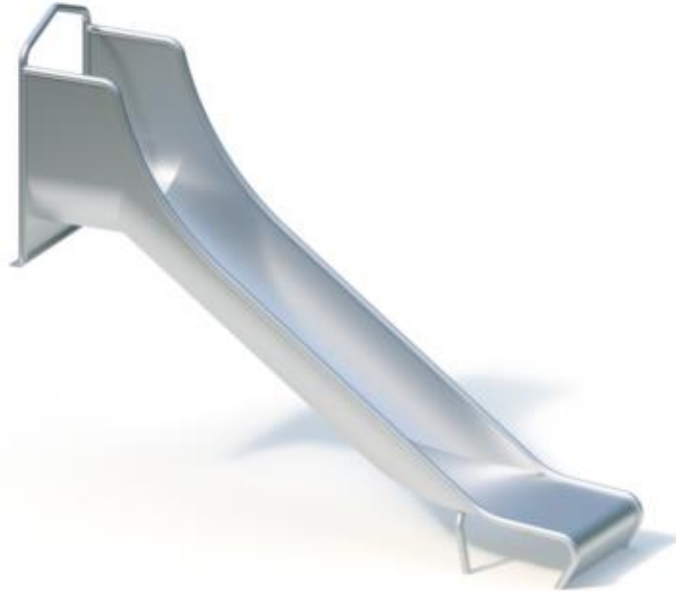


Spielgerät **Anbau-Muldenrutsche (1,00)**
Artikelnummer **041410001**

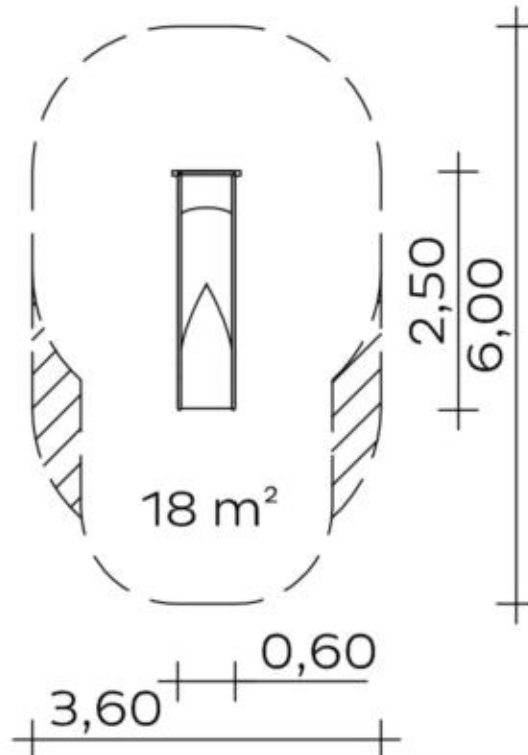
Produktbeschreibung (Seite 1)



Einteilige Edelstahlkonstruktion, mit zusätzlicher Stütze im Auslaufbereich. Durch Muldenform besonders geräuscharm. Rutsche muss auf ein Streifenfundament oder einen anderen geeigneten Untergrund aufgedübelt werden. Bitte beachten Sie, dass im Bereich des Flansches am Rutscheneinsatz ein zum Befestigen geeigneter Untergrund (Holzpodest oder -bohlen, Betonfundament o.ä.) bauseits vorhanden sein muss.

Bitte beachten Sie für Ihre Planung, dass Edelstahl-Rutschen aufgrund der möglichen Aufheizung der Rutschfläche nach Nord-Ost ausgerichtet werden oder im Halbschatten von Bäumen stehen.

Spielgerät **Anbau-Muldenrutsche (1,00)**

 Artikelnummer **041410001**
<https://kaiser-kuehne.com/product/anbau-muldenrutsche-100/>
Produktdaten


(ohne Maßstab)

Installation

Gerät [m]	L	2,50
	B	0,60
	H	2,00
Mindestraum [m]	L	6,05
	B	3,60
	H	2,60
Aufprallfläche [m ²]		22,68
freie Fallhöhe [m]		1,10
Anzahl Monteure		0
Montagezeit [Std]		0
Hebezeug	Nein	
Einzelgewicht [kg]		80
Gesamtgewicht [kg]		80

Nutzung

Einsatzgebiete	öffentliche Spielplätze	
Aktivitäten	Rutschen Bewegungsaktivität	
Altersgruppen	2+	
Anzahl Benutzer	3	
Rutschhöhen [m]	1,10	
Inklusion	Einzelspiele <input type="checkbox"/>	Funktionelles Spielen <input type="checkbox"/>
	Geschwindigkeit <input type="checkbox"/>	Gruppenspiele <input type="checkbox"/>
	Höhenerfahrung <input type="checkbox"/>	

Fundamente

L [m]	B [m]	H [m]	Vol [m ³]	Anzahl
0,75	0,40	0,40	0,120	1
			0,120	1

