

Spielgerät **Kombirutsche 1,00**
Artikelnummer **041144700**

Produktbeschreibung (Seite 1)



Standpfosten

Standpfosten aus Robinenschichtholz, zylindrisch gefräst, Ø 120 mm. Ungeschützte Hirnholzflächen sind mit nicht lösbaren Pfostenkappen aus Edelstahl abgedeckt.

Rohrstandfuß aus Edelstahl zur Fundamentierung und Aufständigung von Robinien-Rundholzpfosten, Ø 120 mm, unterhalb der Spielebene.

Podestboden

Podestboden aus Brettern, 30 mm dick und umlaufenden Kantholzunterzügen 45 x 100 mm. Die getrockneten Schnitthölzer aus Robinie sind gehobelt, gefast und frei von Faulästen. Kraftschlüssige Bodenbefestigung durch spezielle Edelstahlwinkel mit durchgehender Bolzenverschraubung.

Anbauteile

- Bügelgeländer, abrollverhindernd, aus Edelstahlrohr, Ø 33,7 x 2 mm
- Holzbrüstung aus Robinie, 125 x 30 mm, Befestigung zwischen Edelstahlrohren Ø 33,7 x 2 mm
- Kraxelwand aus Robinienholz mit aufgesetzten Kletterelementen aus HPL-Schichtstoffplatte
- Anbau-Muldenrutsche, 0,60 m breit, einteilige Edelstahlkonstruktion, Blechdicke: 2,5 mm, mit abrollverhindernder Absturzsicherung über dem Einsitzteil

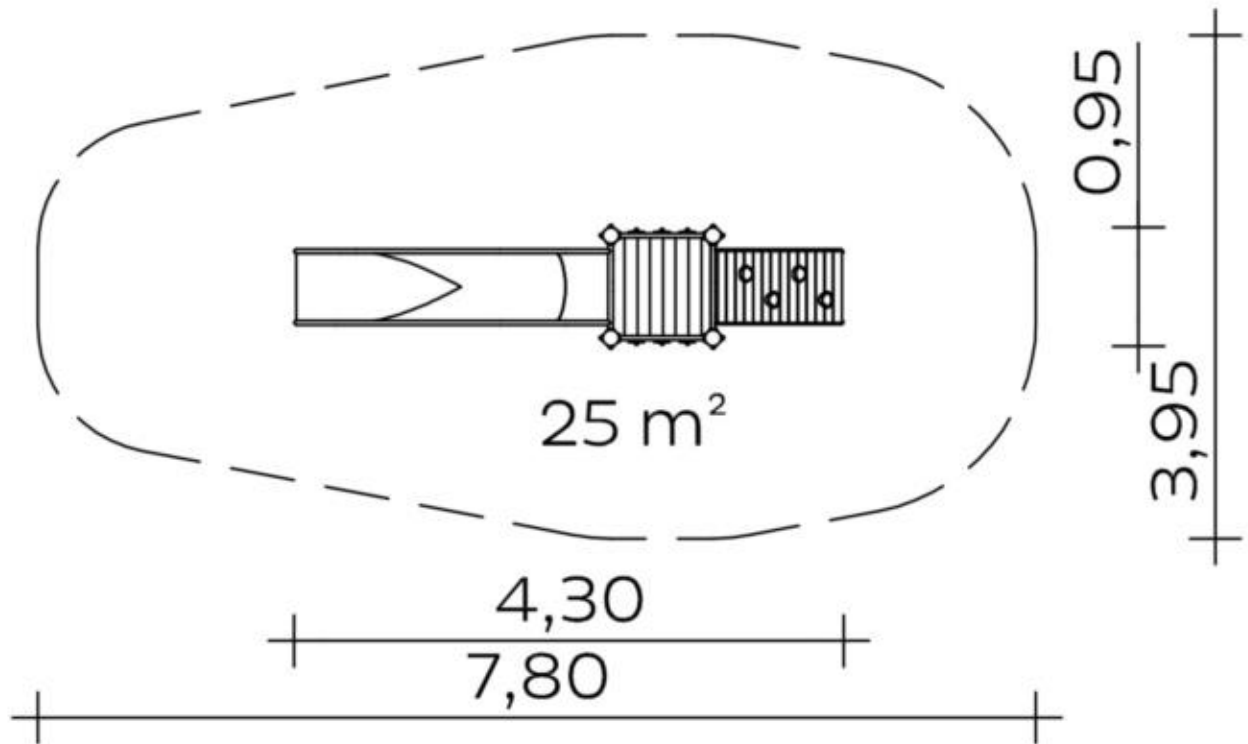
Bitte beachten Sie für Ihre Planung, dass Edelstahl-Rutschen aufgrund der möglichen Aufheizung der Rutschfläche nach Nord-Ost ausgerichtet werden oder im Halbschatten von Bäumen stehen.

Metallbauteile: Edelstahl. Das Robinienholz wird mit einem wasserabweisenden, atmungsaktiven Schutzanstrich versehen. Neben dem Schutz vor Feuchtigkeit reduziert diese Behandlung die Rissbildung. Die modularen Anbauteile leiten ihre Kräfte über eine spezielle Adapterbefestigung direkt in die Standpfosten ein. Die Schraubverbindungen sind gegen unbefugtes Lösen gesichert.

Spielgerät **Kombirutsche 1,00**
 Artikelnummer **041144700**

<https://kaiser-kuehne.com/product/kombirutsche-100-3/>

Produktdaten



(ohne Maßstab)

Installation

Gerät [m]	L	4,30
	B	0,95
	H	1,95
Mindestraum [m]	L	7,80
	B	3,95
	H	2,00
Aufprallfläche [m ²]		25,00
freie Fallhöhe [m]		1,10
Anzahl Monteure		2
Montagezeit [Std]		2
Hebezeug		Nein
Einzelgewicht [kg]		85
Gesamtgewicht [kg]		275

Nutzung

Einsatzgebiete	öffentliche Spielplätze	
Aktivitäten	Rutschen	Klettern
	Bewegungsaktivität	
Altersgruppen	3+	
Anzahl Benutzer	5	
Rutschhöhen [m]	1,10	
Podesthöhen [m]	1,00	
Inklusion	Einzelspiele	<input type="checkbox"/> Funktionelles Spielen
	Geschwindigkeit	<input type="checkbox"/> Gleichgewicht
	Gruppenspiele	<input type="checkbox"/> Höhenerfahrung

Fundamente

L [m]	B [m]	H [m]	Vol [m ³]	Anzahl
0,30	0,30	0,40	0,036	2
0,40	0,40	0,40	0,064	4
0,75	0,40	0,40	0,120	1
			0,448	7

Spielgerät **Kombirutsche 1,00**
Artikelnummer **041144700**

Varianten

17301 *Classic*



17302 *Safari*



28003 *Aloha*



28004 *Beach*



28005 *City*



28006 *Coral*



28007 *Ice Palace*



28008 *Jungle*



28009 *Mermaid*



28010 *Nature*



28011 *Ocean*



28012 *Pirate*



28013 *Sky*



28014 *Sun*



28015 *Sunny Day*



Spielgerät **Kombirutsche 1,00**
Artikelnummer **041144700**

Varianten

28016 *Sweden*

