

Spielgerät **Spielburg**
Artikelnummer **023840500**

Produktbeschreibung (Seite 1)



Standpfosten

Standpfosten aus Edelstahlrohr Ø 120 mm mit nicht lösbaren Pfostenkappen aus Edelstahl abgedeckt.

Podestboden

Podestboden aus Brettern, 30 mm dick und umlaufenden Kantholzunterzügen 45 x 100 mm. Die getrockneten Schnitthölzer aus Robinie sind gehobelt, gefast und frei von Faulästen. Kraftschlüssige Bodenbefestigung durch spezielle Edelstahlwinkel mit einer durchgehenden Bolzenverschraubung

Anbauteile

- Bügelgeländer, abrollverhindernd, aus Edelstahlrohr, Ø 33,7 x 2 mm
- Tandemgeländer aus Edelstahlrohr, Ø 33,7 x 2 mm
- Gitterbrüstung aus Edelstahlrohr, Ø 33,7 x 2 / 25 x 2 mm, einteilige Schweißkonstruktion
- Holzbrüstungen aus Robinie, 120 x 30 mm, Befestigung zwischen Edelstahlrohren Ø 33,7 x 2 mm
- Enternetz aus Herkules-Seil an Edelstahltraverse
- Kraxelwand aus Robinienholz 95 x 30 mm, mit aufgesetzten Kletterelementen aus HPL-Schichtstoffplatte
- Kriechtunnel: Ø 56 cm, Edelstahlblech 2,5 mm
- Steilwand aus Robinienholz mit Tandemgeländer aus Edelstahlrohr und fixiertem Herkules-Kletterseil
- Wackelstiege an Tandemtraverse, Laufhölzer aus Robinie Ø 100 mm, feingliedrige Geländerketten aus Edelstahl
- Klettersprossen aus Edelstahlrohr, Ø 38 mm, verdrehungssicher
- Trapezpultdach, Neigung 30°, aus farbigen höchst witterungsbeständiger HPL-Schichtstoffplatte, 13 mm, Befestigung an Dachrahmen aus Edelstahlrohr Ø 33,7 x 2 mm
- Turmdach, Neigung 72°, aus farbigen höchst witterungsbeständiger HPL-Schichtstoffplatte, 13 mm, Befestigung an Dachrahmen aus Edelstahlrohr Ø 33,7 x 2 mm, mit Turmfahne
- Zeldach, Neigung 45°, aus farbigen höchst witterungsbeständiger HPL-Schichtstoffplatte, 13 mm, Befestigung an Dachrahmen aus Edelstahlrohr Ø 33,7 x 2 mm mit Windspiel aus Edelstahlkonstruktion

- K&K Anbau-Breitrutsche 1,40 m

Blechdicke: 2,5 mm, mit abrollverhindernder Absturzsicherung über dem Einsitzteil

Anbauhöhe: 1,40 m

Einsitzhöhe: 1,50 m

Spielgerät **Spielburg**
Artikelnummer **023840500**

Produktbeschreibung (Seite 2)

Rutschenneigung: 36°
Rutschenbreite: 1,10 m
Einteilige Edelstahlkonstruktion, mit zusätzlicher Stütze im Auslaufbereich. Durch Muldenform besonders geräuscharm.

- K&K Anbau-Breitrutsche 2,20 m

Blechdicke: 2,5 mm, mit abrollverhindernder Absturzsicherung über dem Einsitzteil

Anbauhöhe: 2,20 m

Einsitzhöhe: 2,30 m

Rutschenneigung: 36°

Rutschblechdicke: 2,5 mm

Rutschenbreite: 1,10 m

Einteilige Edelstahlkonstruktion, mit zusätzlicher Stütze im Auslaufbereich. Durch Muldenform besonders geräuscharm.

- K&K Tunnel-Hangrutsche 30°

Anbauhöhe: 3,00 m

Einsitzhöhe: 3,10 m

Rutschenneigung: 30°

Rutschenbreite: 0,60/0,80 m

Rutschblechdicke: 2,5 mm

Rutschensegmente aus Edelstahl durch Tunnel- bzw. Muldenform besonders geräuscharm, zu einer einteiligen Rutsche verschweißt.

Verlauf: gerade

Inklusive K&K Hangrutschen-Stützpfeiler, Befestigungsflansch aus Edelstahl.

Bitte beachten Sie für Ihre Planung, dass Edelstahl-Rutschen aufgrund der möglichen Aufheizung der Rutschfläche nach Nord-Ost ausgerichtet werden oder im Halbschatten von Bäumen stehen.

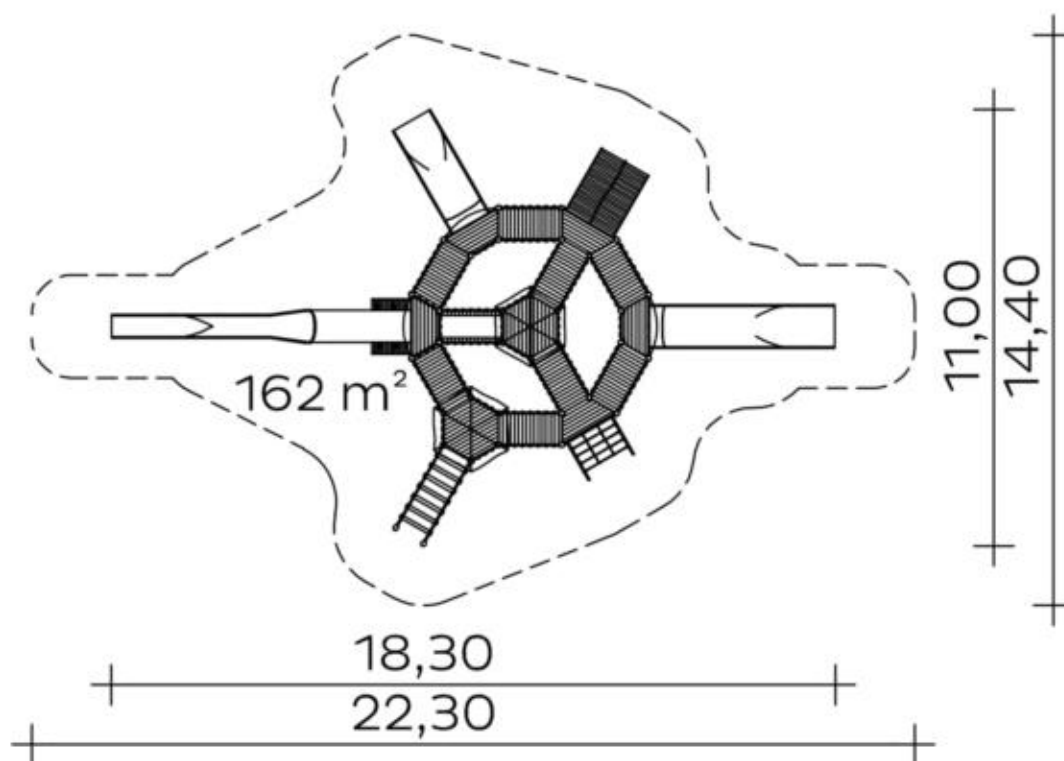
Metallbauteile: Edelstahl.

Das Robinienholz wird mit einem wasserabweisenden, atmungsaktiven Schutzanstrich versehen. Neben dem Schutz vor Feuchtigkeit reduziert diese Behandlung die Rissbildung. Die modularen Anbauteile leiten ihre Kräfte über eine spezielle Adapterbefestigung direkt in die Standpfeiler ein. Die Schraubverbindungen sind gegen unbefugtes Lösen gesichert.

Spielgerät **Spielburg**
 Artikelnummer **023840500**

<https://kaiser-kuehne.com/product/spielburg/>

Produktdaten



(ohne Maßstab)



Installation

Gerät [m]	L	18,30
	B	11,00
	H	7,30
Mindestraum [m]	L	22,30
	B	14,40
	H	7,30
Aufprallfläche [m ²]		162,00
freie Fallhöhe [m]		2,30
Anzahl Monteure		4
Montagezeit [Std]		25
Hebezeug		Ja
Einzelgewicht [kg]		340
Gesamtgewicht [kg]		4.750

Fundamente

L [m]	B [m]	H [m]	Vol [m ³]	Anzahl
0,30	0,30	0,40	0,036	6
0,40	0,40	0,40	0,064	34
0,40	0,40	0,60	0,096	1
1,40	0,75	0,40	0,420	1
1,25	0,40	0,40	0,200	1
1,25	0,90	0,40	0,450	1
			3,558	44

Nutzung

Einsatzgebiete	öffentliche Spielplätze	
Aktivitäten	Rutschen	Klettern
	Bewegungsaktivität	
Altersgruppen	4+	
Anzahl Benutzer	56	
Rutschhöhen [m]	1,50	2,30 3,10
Podesthöhen [m]	1,00	3,00 2,00 2,20 2,40 2,60 2,80
Inklusion	Begegnungsmöglichkeit	 Dramaspiel 
	Einzelspiele	 Funktionelles Spielen 
	Geschwindigkeit	 Gleichgewicht 
	Gruppenspiele	 Höhererfahrung 
	Koordination	 Paralleles Spielen 

Spielgerät **Spielburg**
Artikelnummer **023840500**

Varianten

16771 *Classic*



16772 *Aloha*



26313 *Beach*



26314 *City*



26315 *Coral*



26316 *Ice Palace*



26317 *Jungle*



26318 *Mermaid*



26319 *Nature*



26320 *Ocean*



26321 *Pirate*



26322 *Safari*



26323 *Sky*



26324 *Sun*



26325 *Sunny Day*



Spielgerät **Spielburg**
Artikelnummer **023840500**

Varianten

26326 *Sweden*

