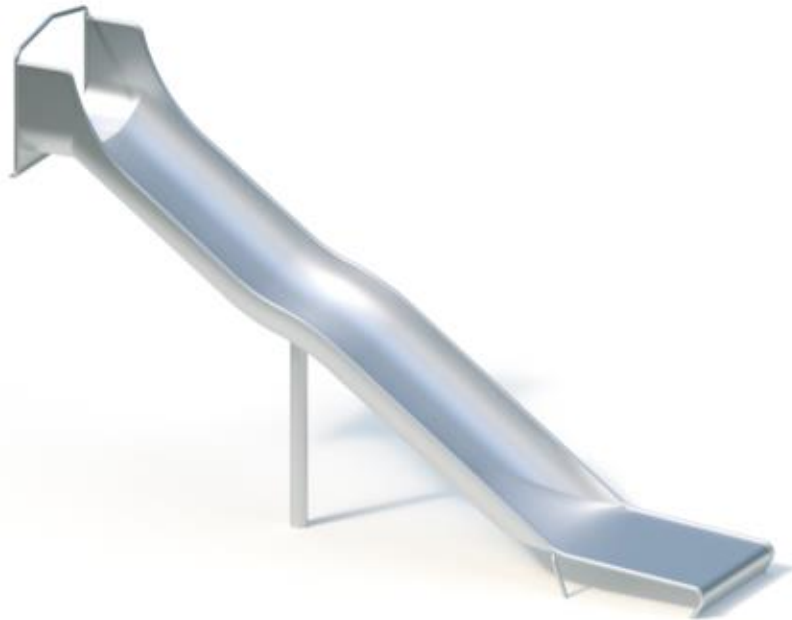


Spielgerät **Anbau-Breitrutsche (2,40)**
Artikelnummer **041456001**

Produktbeschreibung (Seite 1)



Einteilige Edelstahlkonstruktion, mit zusätzlicher Stütze im Auslaufbereich. Geschwindigkeitsregulierung durch Welle. Durch Muldenform besonders geräuscharm.

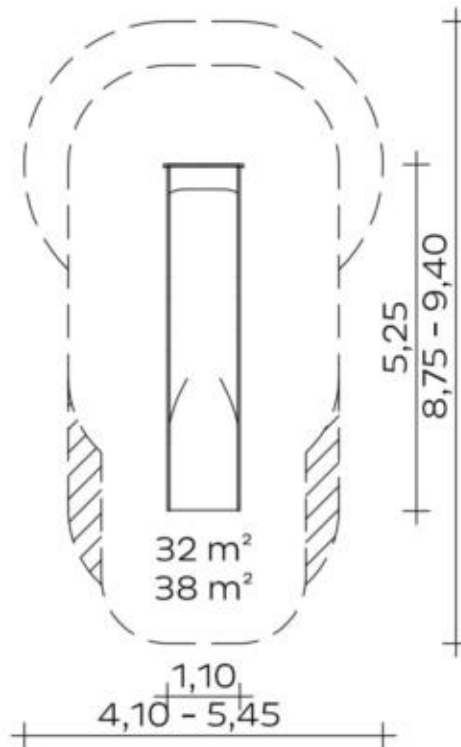
Bitte beachten Sie, dass im Bereich des Flansches am Rutscheneinsatz ein zum Aufschrauben geeigneter Untergrund (Holzpodest oder -bohlen, Betonfundament o.ä.) bauseits vorhanden sein muss.

Inklusive K&K Rutschen-Stützpfeiler für den Wellenbereich und Befestigungsflansch. Jeweils gefertigt aus Edelstahl.

Bitte beachten Sie für Ihre Planung, dass Edelstahl-Rutschen aufgrund der möglichen Aufheizung der Rutschfläche nach Nord-Ost ausgerichtet werden oder im Halbschatten von Bäumen stehen.

Spielgerät **Anbau-Breitrutsche (2,40)**

Artikelnummer

041456001
<https://kaiser-kuehne.com/product/anbau-breitrutsche-240/>
Produktdaten


(ohne Maßstab)

Installation

Gerät [m]	L	5,25
	B	1,10
	H	3,40
Mindestraum [m]	L	9,40
	B	5,45
	H	4,00
Aufprallfläche [m ²]		38,00
freie Fallhöhe [m]		2,50
Anzahl Monteure		0
Montagezeit [Std]		0
Hebezeug		Nein
Einzelgewicht [kg]		280
Gesamtgewicht [kg]		280

Nutzung

Einsatzgebiete	öffentliche Spielplätze
Aktivitäten	Rutschen Bewegungsaktivität
Altersgruppen	4+
Anzahl Benutzer	4
Rutschhöhen [m]	2,50
Inklusion	<input type="checkbox"/> Einzelspiele <input checked="" type="checkbox"/> Funktionelles Spielen
	<input type="checkbox"/> Geschwindigkeit <input checked="" type="checkbox"/> Gruppenspiele
	<input type="checkbox"/> Höhenerfahrung <input checked="" type="checkbox"/>
	<input type="checkbox"/>

Fundamente

L [m]	B [m]	H [m]	Vol [m ³]	Anzahl
1,25	0,90	0,40	0,450	1
0,40	0,40	0,60	0,096	1
			0,546	2

