

Spielgerät **Plattformkombination**
Artikelnummer **021125501**

Produktbeschreibung (Seite 1)



Standpfosten

Standpfosten aus Edelstahlrohr Ø 120 mm mit nicht lösbaren Pfostenkappen aus Edelstahl abgedeckt. Bündig mit dem Podest abschließende Standpfosten mit angeschweißten Ronden aus Edelstahl abgedeckt.

Podestboden

Podestboden aus Brettern, 30 mm dick und umlaufenden Kantholzunterzügen 45 x 100 mm. Die getrockneten Schnitthölzer aus Robinie sind gehobelt, gefast und frei von Faulästen. Kraftschlüssige Bodenbefestigung durch spezielle Edelstahlwinkel mit einer durchgehenden Bolzenverschraubung.

Anbauteile

- Plattenbrüstung aus höchst witterungsbeständiger HPL-Schichtstoffplatte, 15 mm
- Stufengeländer aus Edelstahlrohr, Ø 33,7 x 2 mm
- Zeldach, Neigung 45°, aus höchst witterungsbeständiger HPL-Schichtstoffplatte, 13 mm, Befestigung an Dachrahmen aus Edelstahlrohr Ø 33,7 x 2 mm
- Anbau-Muldenrutsche, 0,60 m breit, einteilige Edelstahlkonstruktion, Blechdicke: 2,5 mm, mit abrollverhindernder Absturzsicherung über dem Einsitzteil

Bitte beachten Sie für Ihre Planung, dass Edelstahl-Rutschen aufgrund der möglichen Aufheizung der Rutschfläche nach Nord-Ost ausgerichtet werden oder im Halbschatten von Bäumen stehen.

Metallbauteile: Edelstahl

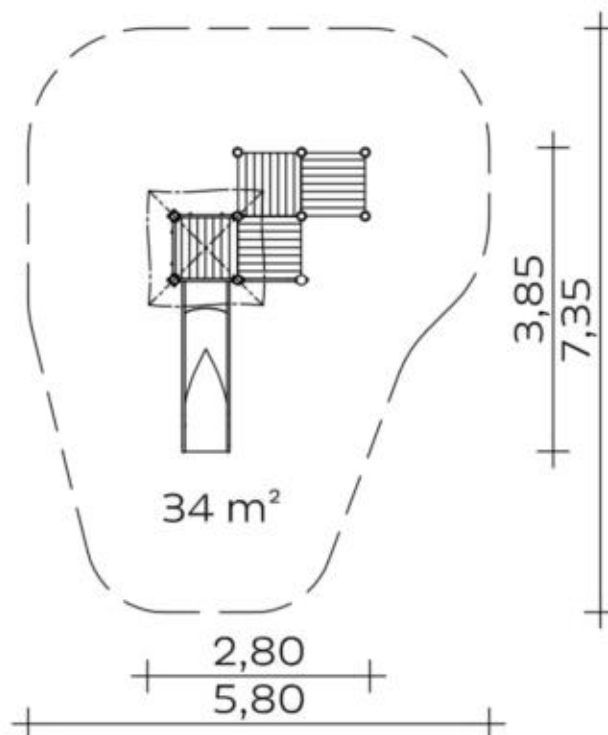
Das Robinienholz wird mit einem wasserabweisenden, atmungsaktiven Schutzanstrich versehen. Neben dem Schutz vor Feuchtigkeit reduziert diese Behandlung die Rissbildung.

Die modularen Anbauteile leiten ihre Kräfte über eine spezielle Adapterbefestigung direkt in die Standpfosten ein. Die Schraubverbindungen sind gegen unbefugtes Lösen gesichert.

Spielgerät **Plattformkombination**
 Artikelnummer **021125501**

<https://kaiser-kuehne.com/product/plattformkombination-3/>

Produktdaten



(ohne Maßstab)

Installation

Gerät [m]	L	3,85
	B	2,80
	H	2,80
Mindestraum [m]	L	7,35
	B	5,80
	H	2,80
Aufprallfläche [m ²]		34,00
freie Fallhöhe [m]		0,90
Anzahl Monteure		2
Montagezeit [Std]		4
Hebezeug		Nein
Einzelgewicht [kg]		75
Gesamtgewicht [kg]		440

Nutzung

Einsatzgebiete	öffentliche Spielplätze
Aktivitäten	Rutschen Bewegungsaktivität
Altersgruppen	2+
Anzahl Benutzer	7
Rutschhöhen [m]	0,90
Podesthöhen [m]	0,20 0,40 0,60 0,80
Inklusion	<input type="checkbox"/> Einzelspiele <input checked="" type="checkbox"/> Funktionelles Spielen <input type="checkbox"/>
	<input type="checkbox"/> Geschwindigkeit <input checked="" type="checkbox"/> Gruppenspiele <input type="checkbox"/>
	<input type="checkbox"/> Höhenerfahrung <input checked="" type="checkbox"/> Koordination <input type="checkbox"/>

Fundamente

L [m]	B [m]	H [m]	Vol [m ³]	Anzahl
0,40	0,40	0,40	0,064	10
0,75	0,40	0,40	0,120	1
			0,760	11

Spielgerät **Plattformkombination**
Artikelnummer **021125501**

Varianten

16604 *Classic*



16605 *Sweden*



25242 *Aloha*



25243 *Beach*



25244 *City*



25245 *Coral*



25246 *Ice Palace*



25247 *Jungle*



25248 *Mermaid*



25249 *Nature*



25250 *Ocean*



25251 *Pirate*



25252 *Safari*



25253 *Sky*



25254 *Sun*



Spielgerät **Plattformkombination**
Artikelnummer **021125501**

Varianten

25255 *Sunny Day*

