

Spielgerät **Wasserverteiltisch (0,75)**
Artikelnummer **033481000**

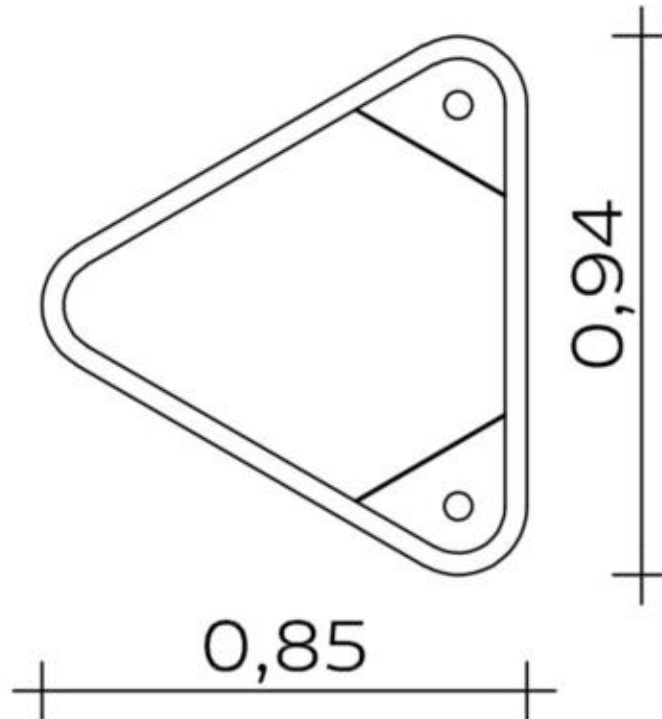
Produktbeschreibung (Seite 1)



Verschweißte Edelstahlkonstruktion mit 2 Wasserablaufrohren. Gummikegelverschluss mit Arretierung zur restlosen Wasserentnahme. Blechdicke min. 2 mm/ Rohr Ø 38 mm.
Passendes Ringfundament (15166) zur Verankerung am Flanschring und Formsteine (15167) zum Aufmauern und Ausgleichen von Höhenunterschieden bzw. zur sicheren Gründung in losen Fallschutz (Sand, Feinkies etc.) können gegen Mehrpreis mitgeliefert werden.

Spielgerät **Wasserverteiltisch (0,75)**

Artikelnummer

033481000
<https://kaiser-kuehne.com/product/wasserverteiltisch-075/>
Produktdaten


(ohne Maßstab)

Installation

Gerät [m]	L	0,94
	B	0,85
	H	0,90
Mindestraum [m]	L	3,94
	B	3,85
	H	0,90
Aufprallfläche [m ²]		0,00
freie Fallhöhe [m]		0,75
Anzahl Monteure		0
Montagezeit [Std]		0
Hebezeug		Nein
Einzelgewicht [kg]		0
Gesamtgewicht [kg]		60

Nutzung

Einsatzgebiete	öffentliche Spielplätze	
Aktivitäten	Soziale Aktivität	Manuelle Aktivität
Altersgruppen		
Inklusion		

Fundamente

L [m]	B [m]	H [m]	Vol [m ³]	Anzahl
			0,000	0

