

Spielgerät **Tunnel-Hangrutsche 30° Ah 3,00 m**  
Artikelnummer **941001715**

Produktbeschreibung (Seite 1)



**Bitte beachten Sie, dass im Bereich des Flansches am Rutscheneinsatz ein zum Flanschen geeigneter Untergrund (Holzpodest oder -bohlen, Betonfundament o.ä.) bauseits vorhanden sein muss.**

Rutschensegmente aus Edelstahl durch Röhren-Muldenform besonders geräuscharm, zu einer einteiligen Rutsche verschweißt. Inklusiv Stützpfosten aus Edelstahlrohr Ø 120 mm, Befestigungsflansch aus Edelstahl.

**Bitte beachten Sie für Ihre Planung, dass Edelstahl-Rutschen aufgrund der möglichen Aufheizung der Rutschfläche nach Nord-Ost ausgerichtet werden oder im Halbschatten von Bäumen stehen.**

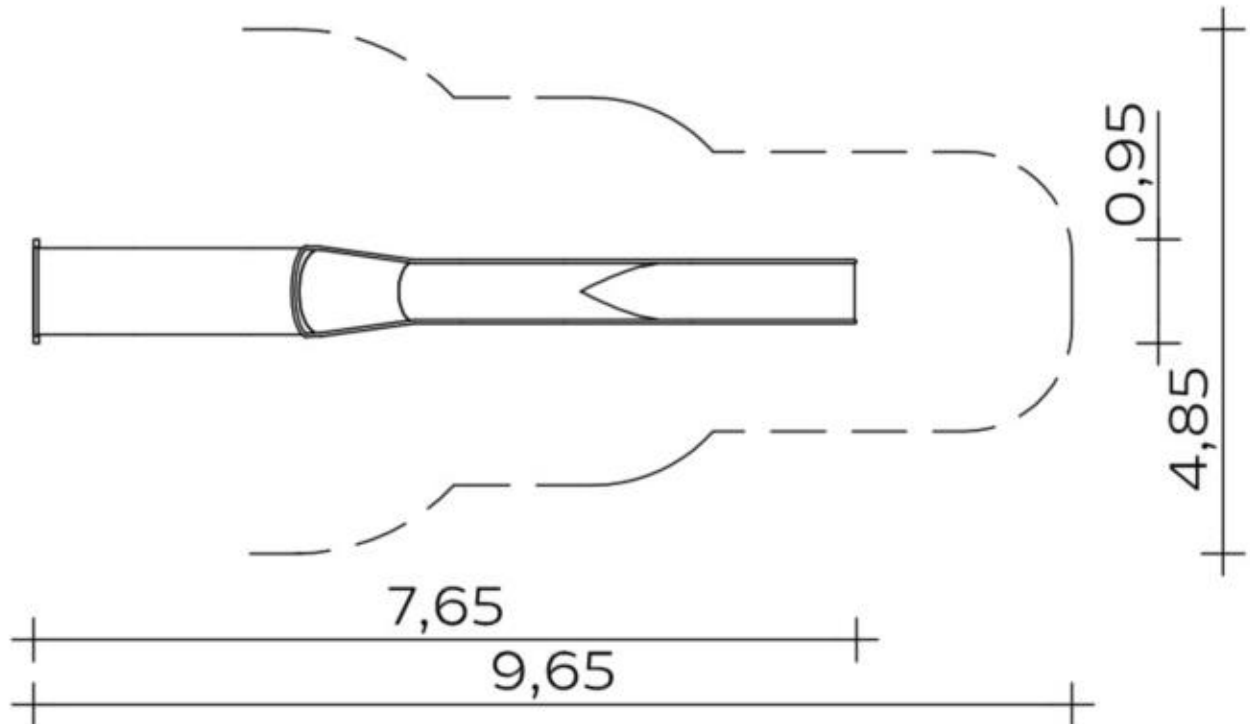
Spielgerät **Tunnel-Hangrutsche 30° Ah 3,00 m**

Artikelnummer

**941001715**

<https://kaiser-kuehne.com/product/tunnel-hangrutsche-30-ah-300-m/>

### Produktdaten



(ohne Maßstab)

#### Installation

Gerät [m]	L	7,65
	B	0,95
	H	4,30
Mindestraum [m]	L	9,65
	B	4,85
	H	0,00
Aufprallfläche [m <sup>2</sup> ]		45,00
freie Fallhöhe [m]		1,95
Anzahl Monteure		2
Montagezeit [Std]		2
Hebezeug		Ja
Einzelgewicht [kg]		320
Gesamtgewicht [kg]		340

#### Nutzung

Einsatzgebiete	öffentliche Spielplätze	
Aktivitäten	Rutschen	Bewegungsaktivität
Altersgruppen	4+	
Anzahl Benutzer	2	

#### Inklusion

#### Fundamente

L [m]	B [m]	H [m]	Vol [m <sup>3</sup> ]	Anzahl
0,40	0,40	0,60	0,096	1
1,40	0,75	0,40	0,420	1
			0,516	2

