

Spielgerät **Kombisandwerk**
Artikelnummer **031595702**

Produktbeschreibung (Seite 1)



Standpfosten

Standpfosten aus Robinenschichtholz, zylindrisch gefräst, Ø 120 mm. Ungeschützte Hirnholzflächen sind mit nicht lösbaren Pfostenkappen aus Edelstahl abgedeckt.

Rohrstandfuß aus Edelstahl zur Fundamentierung und Aufständering von Robinien-Rundholzpfosten, Ø 120 mm, unterhalb der Spielebene.

Podestboden

Podestboden aus Brettern, 30 mm dick und umlaufenden Kantholzunterzügen 45 x 100 mm. Die getrockneten Schnitthölzer aus Robinie sind gehobelt, gefast und frei von Faulästen. Kraftschlüssige Bodenbefestigung durch spezielle Edelstahlwinkel mit einer durchgehenden Bolzenverschraubung.

Anbauteile

- Bügelgeländer, abrollverhindernd, aus Edelstahlrohr, Ø 33,7 x 2 mm
- Tandemgeländer aus Edelstahlrohr, Ø 33,7 x 2 mm
- Stufengeländer aus Edelstahlrohr, Ø 33,7 x 2 mm
- Holzbrüstung aus Robinie, 125 x 30 mm, Befestigung zwischen Edelstahlrohren Ø 33,7 x 2 mm
- Kraxelwand aus Robinienholz mit aufgesetzten Kletterelementen aus HPL-Schichtstoffplatte
- Sandaufzug mit Transportbehälter aus Gummi und einer 4 mm Edelstahlkette, als umlaufendes Element ausgeführt, damit der Transportbehälter nicht in benachbarte Spielbereiche oder Freiräume gezogen werden kann
- Sandrutsche aus Edelstahlrohr mit HPL-Schichtstoffplatte
- Schüttrohr an Halbkugel ohne Verschluss mit aufgeschweißtem Edelstahlring
- Rampe aus Edelstahlrohr 33,7 x 2 mm, Laufbelag aus Profilbrettern, 95 x 30 mm
- Rampenbrüstung aus Robinienholz, befestigt zwischen Edelstahlrohren Ø 33,7 x 2 mm
- Giebedach, mit runder Traufe, Neigung 45°, höchst witterungsbeständiger farbiger HPL-Schichtstoffplatte, 13 mm, Befestigung an Dachrahmen aus Edelstahlrohr Ø 33,7 x 2 mm
- Anbau-Muldenrutsche, 0,60 m breit, einteilige Edelstahlkonstruktion, Blechdicke: 2,5 mm, mit abrollverhindernder Absturzicherung über dem Einsitzteil

Bitte beachten Sie für Ihre Planung, dass Edelstahl-Rutschen aufgrund der möglichen Aufheizung der Rutschfläche nach Nord-Ost ausgerichtet werden oder im Halbschatten von Bäumen stehen.

Spielgerät **Kombisandwerk**
Artikelnummer **031595702**

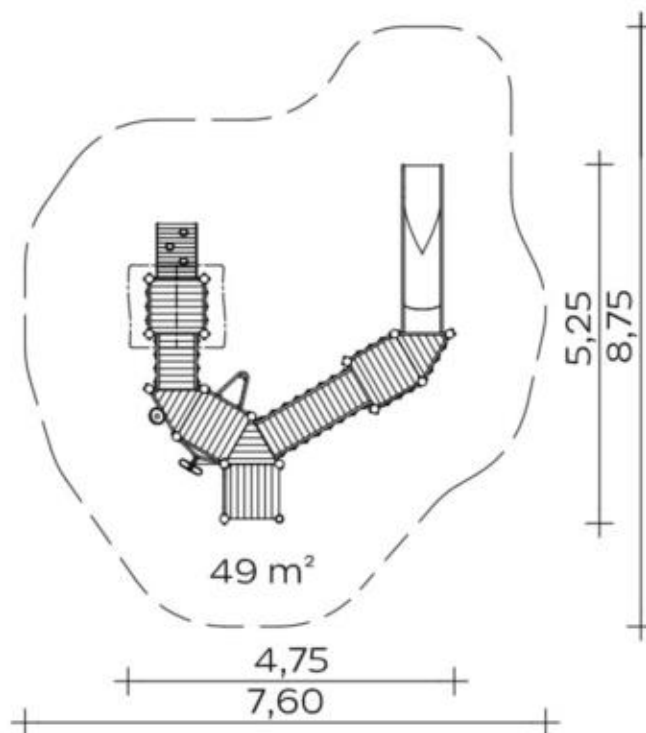
Produktbeschreibung (Seite 2)

Metallbauteile: Edelstahl. Das Robinienholz wird mit einem wasserabweisenden, atmungsaktiven Schutzanstrich versehen. Neben dem Schutz vor Feuchtigkeit reduziert diese Behandlung die Rissbildung. Die modularen Anbauteile leiten ihre Kräfte über eine spezielle Adapterbefestigung direkt in die Standpfosten ein. Die Schraubverbindungen sind durch Abdeckkappen gegen unbefugtes Lösen gesichert.

Spielgerät

Kombisandwerk

Artikelnummer

031595702<https://kaiser-kuehne.com/product/kombisandwerk-6/>**Produktdaten**

(ohne Maßstab)

Installation

Gerät [m]	L	5,25
	B	4,75
	H	2,75
Mindestraum [m]	L	8,75
	B	7,60
	H	2,75
Aufprallfläche [m²]		49,00
freie Fallhöhe [m]		1,10
Anzahl Monteure		2
Montagezeit [Std]		10
Hebezeug		Nein
Einzelgewicht [kg]		75
Gesamtgewicht [kg]		845

Fundamente

L [m]	B [m]	H [m]	Vol [m³]	Anzahl
0,30	0,30	0,40	0,036	2
0,40	0,40	0,40	0,064	17
0,75	0,40	0,40	0,120	1
			1,280	20

Nutzung

Einsatzgebiete	öffentliche Spielplätze				
Aktivitäten	Rutschen	Manuelle Aktivität			
Altersgruppen	2+				
Anzahl Benutzer	14				
Rutschhöhen [m]	1,10				
Podesthöhen [m]	0,20	0,40	0,60	0,80	1,00
Inklusion	Begegnungsmöglichkeit		Dramaspiel		
	Einzelspiele		Erforschendes Spiel		
	Feinmotorik		Fühlen		
	Funktionelles Spielen		Geschwindigkeit		
	Gleichgewicht		Gruppenspiele		
	Höhenerfahrung		Koordination		
	Paralleles Spielen		Selbstwahrnehmung		
	Tasten				

Spielgerät **Kombisandwerk**
 Artikelnummer **031595702**

Varianten

16998 *Classic*



16999 *Aloha*



27580 *Beach*



27581 *City*



27582 *Coral*



27583 *Ice Palace*



27584 *Jungle*



27585 *Mermaid*



27586 *Nature*



27587 *Ocean*



27588 *Pirate*



27589 *Safari*



27590 *Sky*



27591 *Sun*



27592 *Sunny Day*



Spielgerät **Kombisandwerk**
Artikelnummer **031595702**

Varianten

27593 *Sweden*

