

Spielgerät **Gerätekombination**
Artikelnummer **021756702**

Produktbeschreibung (Seite 1)



Standpfosten

Standpfosten aus Robinenschichtholz, zylindrisch gefräst, Ø 120 mm. Ungeschützte Hirnholzflächen sind mit nicht lösbaren Pfostenkappen aus Edelstahl abgedeckt.

Rohrstandfuß aus Edelstahl zur Fundamentierung und Aufständering von Robinien-Rundholzpfosten, Ø 120 mm, unterhalb der Spielebene.

Podestboden

Podestboden aus Brettern, 30 mm dick und umlaufenden Kantholzunterzügen 45 x 100 mm. Die getrockneten Schnitthölzer aus Robinie sind gehobelt, gefast und frei von Faulästen. Kraftschlüssige Bodenbefestigung durch spezielle Edelstahlwinkel mit einer durchgehenden Bolzenverschraubung.

Anbauteile

- Gitterbrüstung aus Edelstahlrohr, Ø 33,7 x 2 / 25 x 2 mm, einteilige Schweißkonstruktion
- Bügelgeländer, abrollverhindernd, aus Edelstahlrohr, Ø 33,7 x 2 mm
- Kletterwand aus HPL-Schichtstoffplatte, 20 mm, Rahmen aus Edelstahlrohr, 12 Kletteröffnungen
- Bogenleiter aus Edelstahlrohr
- Dreiecksprossenwand aus Edelstahlrohr, Ø 38 mm
- Anbau-Muldenrutsche, 0,60 m breit, einteilige Edelstahlkonstruktion, Blechdicke: 2,5 mm, mit abrollverhindernder Absturzsicherung über dem Einsitzteil

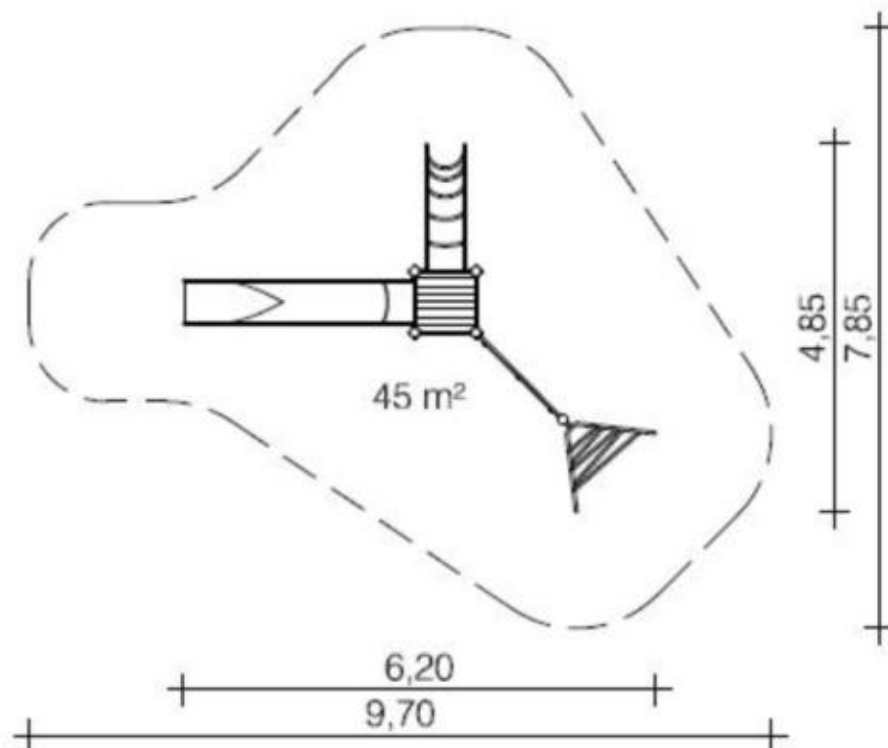
Bitte beachten Sie für Ihre Planung, dass Edelstahl-Rutschen aufgrund der möglichen Aufheizung der Rutschfläche nach Nord-Ost ausgerichtet werden oder im Halbschatten von Bäumen stehen.

Metallbauteile: Edelstahl. Das Robinienholz wird mit einem wasserabweisenden, atmungsaktiven Schutzanstrich versehen. Neben dem Schutz vor Feuchtigkeit reduziert diese Behandlung die Rissbildung. Die modularen Anbauteile leiten ihre Kräfte über eine spezielle Adapterbefestigung direkt in die Standpfosten ein. Die Schraubverbindungen sind durch Abdeckkappen gegen unbefugtes Lösen gesichert.

Spielgerät

Gerätekombination

Artikelnummer

021756702<https://kaiser-kuehne.com/product/geraetekombination-40/>**Produktdaten**

(ohne Maßstab)

Installation

Gerät [m]	L	6,20
	B	4,85
	H	2,40
Mindestraum [m]	L	9,70
	B	7,85
	H	2,90
Aufprallfläche [m ²]		45,00
freie Fallhöhe [m]		2,30
Anzahl Monteure		2
Montagezeit [Std]		5
Hebezeug		Nein
Einzelgewicht [kg]		90
Gesamtgewicht [kg]		360

Fundamente

L [m]	B [m]	H [m]	Vol [m ³]	Anzahl
0,30	0,30	0,40	0,036	4
0,40	0,40	0,40	0,064	5
0,75	0,40	0,40	0,120	1
			0,584	10

Nutzung

Einsatzgebiete	öffentliche Spielplätze
Aktivitäten	Rutschen
	Bewegungsaktivität
Altersgruppen	4+
Anzahl Benutzer	9
Rutschhöhen [m]	1,50
Podesthöhen [m]	1,40
Inklusion	Dramaspiel
	Geschwindigkeit
	Gruppenspiele
	Koordination
	Funktionelles Spielen
	Paralleles Spielen
	Klettern

Spielgerät
 Artikelnummer

Gerätekombination
021756702
Varianten

 16693 *Classic*

 16694 *Ice Palace*

 25827 *Aloha*

 25828 *Beach*

 25829 *City*

 25830 *Coral*

 25831 *Jungle*

 25832 *Mermaid*

 25833 *Nature*

 25834 *Ocean*

 25835 *Pirate*

 25836 *Safari*

 25837 *Sky*

 25838 *Sun*

 25839 *Sunny Day*


Spielgerät **Gerätekombination**
Artikelnummer **021756702**

Varianten

25840 *Sweden*

