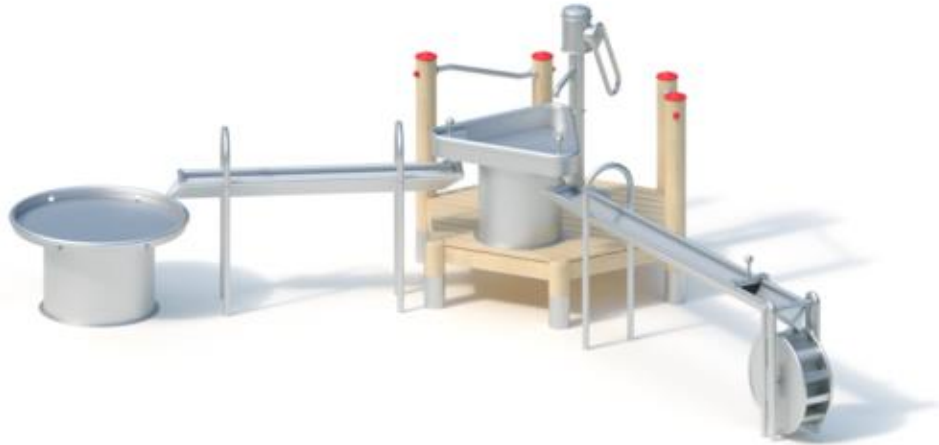


Spielgerät **Wasserspielanlage**
Artikelnummer **034152701**

Produktbeschreibung (Seite 1)



Standpfosten

Standpfosten aus Robinenschichtholz, zylindrisch gefräst, Ø 120 mm. Ungeschützte Hirnholzflächen sind mit nicht lösbaren Pfostenkappen aus Edelstahl abgedeckt.

Bündig mit dem Podest abschließende Standpfosten werden nicht mit Pfostenkappen versehen.

Rohrstandfuß aus Edelstahl zur Fundamentierung und Aufständierung von Robinien-Rundholzpfosten, Ø 120 mm, unterhalb der Spielebene.

Podestboden

Podestboden aus Brettern, 30 mm dick und umlaufenden Kantholzunterzügen 45 x 100 mm. Die getrockneten Schnitthölzer aus Robinie sind gehobelt, gefast und frei von Faulästen. Kraftschlüssige Bodenbefestigung durch spezielle Edelstahlwinkel mit einer durchgehenden Bolzenverschraubung.

Pumpenpodest zusätzlich mit profiliertem Edelstahlblech.

Anbauteile

- Stufengeländer aus Edelstahlrohr, Ø 33,7 x 2 mm

Wasserpumpe Artikel Nr. 0-33130-001

Wasserpumpe zum direkten Anschluss an eine Wasserleitung, Saugrohranschluss 1 ¼ Zoll (Leitungsdurchmesser mind. ¾ Zoll) Verschweißte Edelstahlkonstruktion, gekapseltes Pumpengehäuse, Pumpenmechanik mit Wälz- und Gleitlagerung, oberes Pumpengehäuse mit Schwengel **muss** z.B. während der Frostperiode entfernt werden.

Bitte beachten Sie:

Bei Anschluss der Wasserpumpe an eine Druckwasserleitung wird die K&K Ventilkombination (Art.Nr. 0-33190-000 oder 0-33195-000) benötigt.

Bei beabsichtigter, zeitweiliger Unterbrechung der Wasserversorgung (Zeitschaltuhr o.ä.) baut sich bei weiterer Pumpenbetätigung ein Unterdruck im Leitungssystem auf, der zum Rückschlagen des Pumpenschwengels führt. Es ist daher zwingend erforderlich, die Betätigung des Pumpenschwengels zu verhindern (beispielsweise durch Einsatz des Pumpenschlosses Artikelnummer 1040639).

Spielgerät **Wasserspielanlage**
Artikelnummer **034152701**

Produktbeschreibung (Seite 2)

Beachten Sie dabei zusätzlich die in der Montageanleitung angegebenen Rahmendaten (Abstände, Durchmesser der Leitungen etc.); diese erhalten Sie auf Anfrage bei K&K oder direkt als PDF von unserer Web-Site unter www.kaiser-kuehne.com.

Wasserverteiltisch (0,50) Artikel Nr. 0-33480-000

Verschweißte Edelstahlkonstruktion mit 2 Wasserablaufrohren. Gummikegelverschluss mit Arretierung zur restlosen Wasserentnahme. Rohr Ø 38 mm.

Wasserrinne 2,40 m /Wasserrad 0,60 m

Verschweißte Edelstahlkonstruktion mit Aufständerung und Wasserrinne. Blechdicke: min. 2 mm. Wasserrad bestehend aus 12 Schaufeln, an der Stirnseite flächig abgekantet und durch Seitenwände eingeschlossen. Radlagerung mit Wälzlager. Inklusive Stauklappe, frei positionierbar, Handgriff aus Edelstahl, Blatt aus Gummi mit Gewebeeinlage.

Wasserrinne 1,60 m

Verschweißte Edelstahlkonstruktion mit Aufständerung und Wasserrinne. Blechdicke: min. 2 mm.

Matschplatte (0,50) Artikel Nr. 0-33451-000

Verschweißte Edelstahlkonstruktion mit 6 Wasserablauföffnungen. Blechdicke: min. 2 mm, Rohr Ø 38 mm. Verankerung am Flanschring.

Passendes Ringfundament (15165) zur Verankerung am Flanschring und Formsteine (15170) zum Aufmauern und Ausgleichen von Höhenunterschieden bzw. zur sicheren Gründung in losen Fallschutz (Sand, Feinkies etc.) können gegen Mehrpreis mitgeliefert werden.

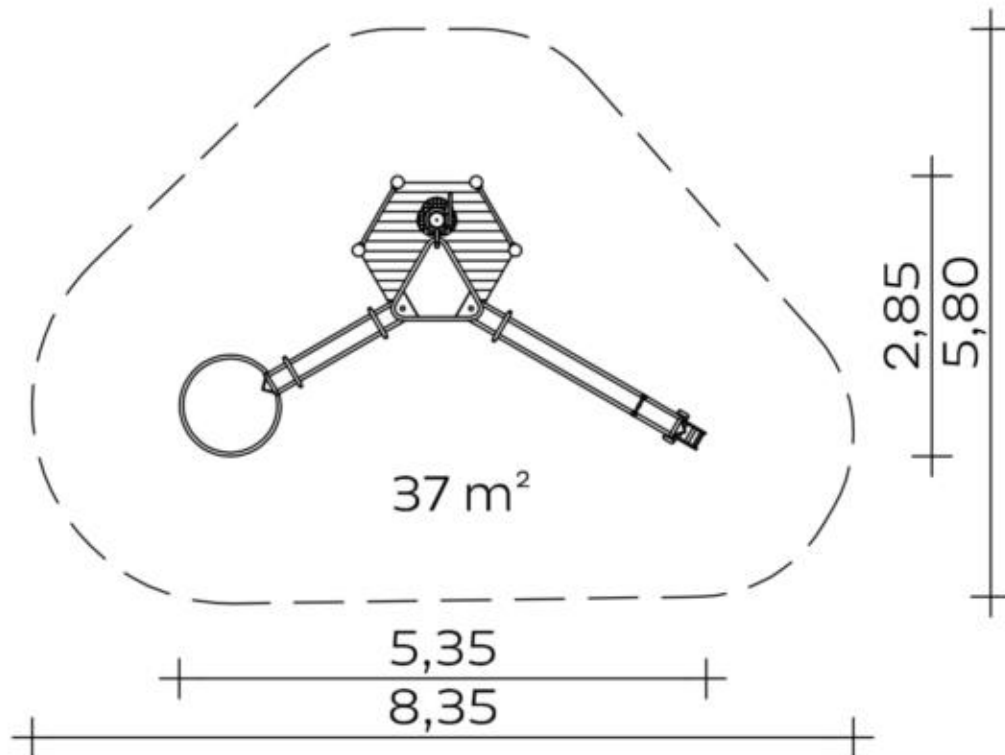
Metallbauteile: Edelstahl.

Das Robinienholz wird mit einem wasserabweisenden, atmungsaktiven Schutzanstrich versehen. Neben dem Schutz vor Feuchtigkeit reduziert diese Behandlung die Rissbildung. Die modularen Anbauteile leiten ihre Kräfte über eine spezielle Adapterbefestigung direkt in die Standpfosten ein. Die Schraubverbindungen sind durch Abdeckkappen gegen unbefugtes Lösen gesichert.

Spielgerät **Wasserspielanlage**
 Artikelnummer **034152701**

<https://kaiser-kuehne.com/product/wasserspielanlage-16/>

Produktdaten



(ohne Maßstab)

Installation

| | | |
|----------------------------------|---|-------|
| Gerät [m] | L | 5,35 |
| | B | 2,85 |
| | H | 1,60 |
| Mindestraum [m] | L | 8,35 |
| | B | 5,85 |
| | H | 1,60 |
| Aufprallfläche [m ²] | | 37,00 |
| freie Fallhöhe [m] | | 0,90 |
| Anzahl Monteure | | 2 |
| Montagezeit [Std] | | 2 |
| Hebezeug | | Nein |
| Einzelgewicht [kg] | | 65 |
| Gesamtgewicht [kg] | | 445 |

Nutzung

| | |
|-----------------|-------------------------|
| Einsatzgebiete | öffentliche Spielplätze |
| Aktivitäten | Manuelle Aktivität |
| Altersgruppen | 2+ |
| Anzahl Benutzer | 19 |

Podesthöhen [m] 0,40

Inklusion

| | | | |
|-----------------------|--------------------------|---------------------|--------------------------|
| Begegnungsmöglichkeit | <input type="checkbox"/> | Dramaspiel | <input type="checkbox"/> |
| Einzelspiele | <input type="checkbox"/> | Erforschendes Spiel | <input type="checkbox"/> |
| Feinmotorik | <input type="checkbox"/> | Fühlen | <input type="checkbox"/> |
| Gruppenspiele | <input type="checkbox"/> | Tasten | <input type="checkbox"/> |

Fundamente

| L [m] | B [m] | H [m] | Vol [m ³] | Anzahl |
|-------|-------|-------|-----------------------|--------|
| 0,40 | 0,40 | 0,40 | 0,064 | 6 |
| 0,50 | 0,50 | 0,50 | 0,125 | 3 |
| 0,70 | 0,50 | 0,50 | 0,175 | 1 |
| | | | 0,934 | 10 |

Spielgerät **Wasserspielanlage**
Artikelnummer **034152701**

Varianten

17075 *Classic*

