

Spielgerät **Stehwippe (dreifach)**
Artikelnummer **044277000**

Produktbeschreibung (Seite 1)



Wippgestell: Edelstahl

Wippfeder: Spezialfederdraht Ø 20 mm

HPL-Schichtstoffplatte, 20 mm; diebstahlsichere Schraubverbindung

Standrohr mit rutschsicherer Rändelung

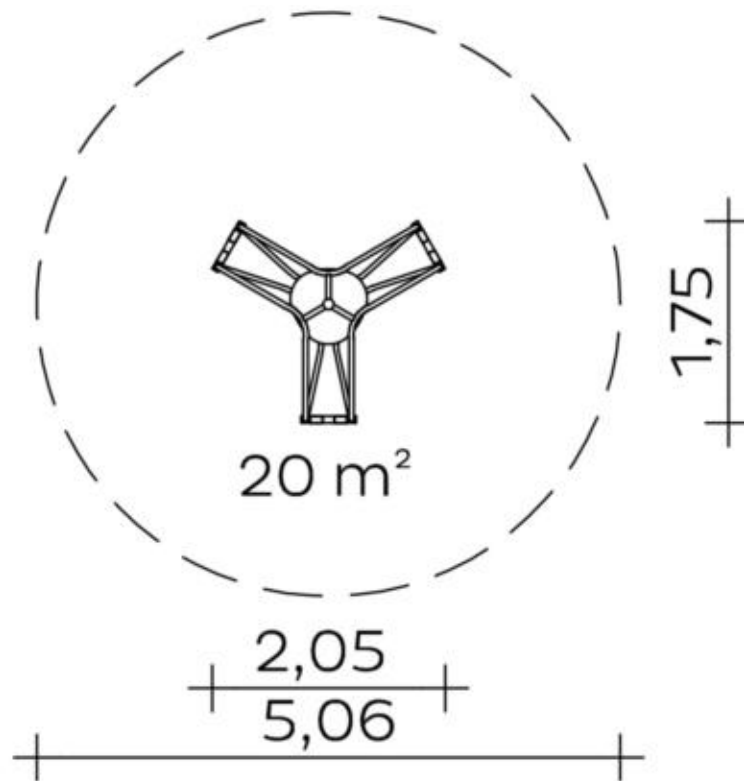
Stützlagerung: Kugelkopfgleitlager

Bitte beachten Sie:

Die Aufprallfläche rund um das Spielgerät muss ein angemessenes Maß an Stoßdämpfung aufweisen, das mindestens der freien Fallhöhe entspricht, stets jedoch mind. 600 mm beträgt (s. EN 1176-5).

Spielgerät **Stehwippe (dreifach)**

Artikelnummer

044277000
<https://kaiser-kuehne.com/product/stehwippe-dreifach/>
Produktdaten


(ohne Maßstab)

Installation

Gerät [m]	L	2,05
	B	1,75
	H	1,48
Mindestraum [m]	L	5,06
	B	5,06
	H	1,48
Aufprallfläche [m ²]		20,00
freie Fallhöhe [m]		0,95
Anzahl Monteure		1
Montagezeit [Std]		1
Hebezeug	Nein	
Einzelgewicht [kg]		0
Gesamtgewicht [kg]		175

Nutzung

Einsatzgebiete	öffentliche Spielplätze
Aktivitäten	Bewegungsaktivität
Altersgruppen	4+
Anzahl Benutzer	6

Inklusion

Begegnungsmöglichkeit	<input checked="" type="checkbox"/>	Einzelspiele	<input type="checkbox"/>
Funktionelles Spielen	<input type="checkbox"/>	Gleichgewicht	<input type="checkbox"/>
Gruppenspiele	<input type="checkbox"/>	Koordination	<input type="checkbox"/>

Fundamente

L [m]	B [m]	H [m]	Vol [m ³]	Anzahl
1,20	1,20	0,10	0,144	1
			0,144	1

Spielgerät **Stehwippe (dreifach)**
 Artikelnummer **044277000**

Varianten

<p>34846 <i>Sun</i></p> 	<p>17680 <i>Classic</i></p> 	<p>19908 <i>Beach</i></p> 
<p>29848 <i>Aloha</i></p> 	<p>29849 <i>City</i></p> 	<p>29850 <i>Coral</i></p> 
<p>29851 <i>Ice Palace</i></p> 	<p>29852 <i>Jungle</i></p> 	<p>29853 <i>Mermaid</i></p> 
<p>29854 <i>Nature</i></p> 	<p>29855 <i>Ocean</i></p> 	<p>29856 <i>Pirate</i></p> 
<p>29857 <i>Safari</i></p> 	<p>29858 <i>Sky</i></p> 	<p>29859 <i>Sunny Day</i></p> 

Spielgerät **Stehwippe (dreifach)**
Artikelnummer **044277000**

Varianten

29860 *Sweden*

