

Spielgerät **Wasserspielanlage**  
Artikelnummer **034354501**

**Produktbeschreibung** (Seite 1)



#### Standpfosten

Standpfosten aus Edelstahlrohr  $\varnothing$  120 x 3 mm mit nicht lösbaren Pfostenkappen aus Edelstahl abgedeckt

#### Podestboden

Podestboden aus Brettern, 30 mm dick und umlaufenden Kantholzunterzügen 45 x 100 mm. Die getrockneten Schnitthölzer aus Robinie sind gehobelt, gefast und frei von Faulästen. Kraftschlüssige Bodenbefestigung durch spezielle Edelstahlwinkel mit einer durchgehenden Bolzenverschraubung.

Das Robinienholz wird mit einem wasserabweisenden, atmungsaktiven Schutzanstrich versehen. Neben dem Schutz vor Feuchtigkeit reduziert diese Behandlung die Rissbildung. Die Schraubverbindungen sind gegen unbefugtes Lösen gesichert.

#### Anbauteile

- Bügelgeländer abrollverhindernd, aus Edelstahlrohr,  $\varnothing$  33,7 x 2 mm
- Stufengeländer aus Edelstahlrohr,  $\varnothing$  33,7 x 2 mm
- Holzbrüstung aus Robinie, 125 x 30 mm, Befestigung zwischen Edelstahlrohren  $\varnothing$  33,7 x 2 mm

#### Wasserpumpe Art.-Nr. 0-33130-001

Saugrohranschluss 1 ¼ Zoll (Leitungsdurchmesser mind. ¾ Zoll), verschweißte Edelstahlkonstruktion, gekapseltes Pumpengehäuse, Pumpmechaniik mit Wälz- und Gleitlagerung, Oberes Pumpengehäuse mit Schwengel muss während der Frostperiode entfernt werden, Verschlussdeckel („Überwinterungsplatte“) für das verbleibende Pumpenunterteil wird mitgeliefert.

#### Bitte beachten Sie:

Zum Anschluss der Wasserpumpe an eine Druckwasserleitung wird eine K&K Ventilkombination (Art.-Nr. 0-33190-000 oder 0-33195-000) benötigt.

Bei beabsichtigter, zeitweiliger Unterbrechung der Wasserversorgung (Zeitschaltuhr o.ä.) baut sich bei weiterer Pumpenbetätigung ein Unterdruck im Leitungssystem auf, der zum Rückschlagen des Pumpschwengels führt.

Es ist daher zwingend erforderlich, die Betätigung des Pumpenschwengels zu verhindern (beispielsweise durch Einsatz des Pumpenschlosses Art.-Nr. 1040639).

Spielgerät **Wasserspielanlage**  
Artikelnummer **034354501**

**Produktbeschreibung** (Seite 2)

Beachten Sie dabei zusätzlich die in der Montageanleitung angegebenen Rahmendaten (Abstände, Durchmesser der Leitungen etc.); diese erhalten Sie auf Anfrage bei K&K oder direkt als PDF von unserer Web-Site unter [www.kaiser-kuehne.com](http://www.kaiser-kuehne.com).

Flanschrohr Art.-Nr. 1040065  
Flanschrohr zum Anschrauben an K&K Wasserpumpe.  
Zum Einbetonieren unterhalb der Spielebene.

Förderbecken  
Verschweißte Edelstahlkonstruktion mit Aufnahmevorrichtung für das Fußlager der Wasserspirale, mit Ablaufbohrung. Blechdicke min. 2 mm / Rohr Ø 38 mm.  
Passendes Ringfundament (015168) zur Verankerung am Flanschring und Formsteine (015169) zum Aufmauern und Ausgleichen von Höhenunterschieden bzw. zur sicheren Gründung in losen Fallschutz (Sand, Feinkies etc.) können gegen Mehrpreis mitgeliefert werden.

Wasserspirale  
Länge: ca. 1,50 m  
Außendurchmesser: 25 cm  
Verschweißte Edelstahlkonstruktion mit Kopf- und Fußlager, zur Anbindung an Pfosten.

Auffangbecken  
Verschweißte Edelstahlkonstruktion zur Wasseraufnahme mit zwei Wasserablauföffnungen. Blechdicke min. 2 mm / Rohr Ø 38 mm, zur Anbindung an Pfosten.

Wasserrinne 1,60 m, 2 Stück  
Verschweißte Edelstahlkonstruktion 0,80 x 1,60 m, Blechdicke: min. 2 mm / Rohr Ø 38 mm. Mit Anbindung an Standpfosten und zusätzlicher Aufständering zur stufenlosen Neigung der Rinne. Abgeschrägter Auslauf. Inklusiv positionierbarer Stauklappe, Handgriff aus Edelstahl, Blatt aus Gummi mit Gewebeeinlage.

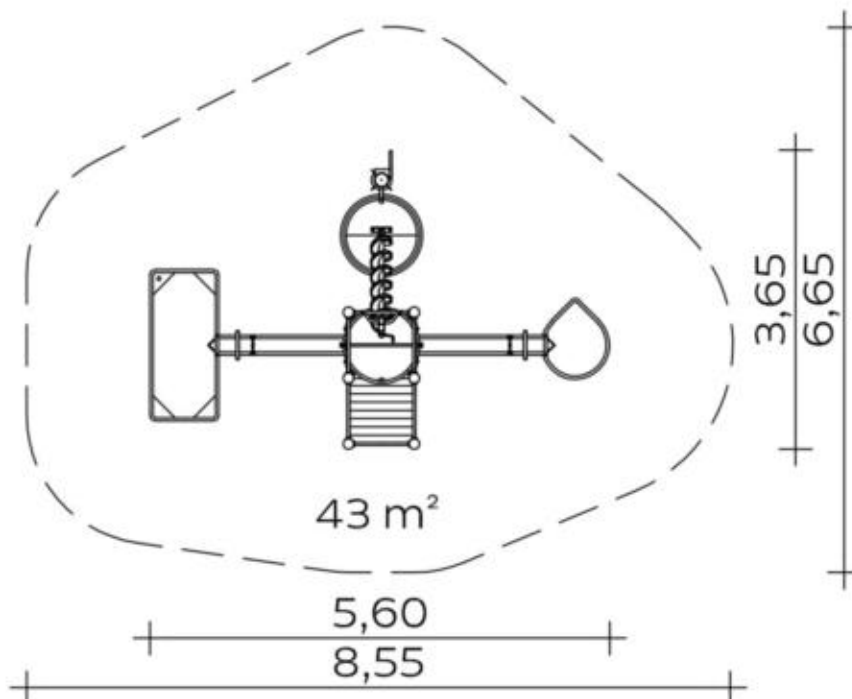
Wassertisch (0,25) Artikel Nr. 0-33445-000  
Grundfläche: 0,84 x 1,84 m  
Gesamthöhe: 0,40 m  
Verschweißte Edelstahlkonstruktion mit 1 Wasserablaufrohr. Gummikegelsverschluss mit Arretierung zur restlosen Wasserentnahme. 4 Ablagen. Blechdicke: min. 2 mm / Rohr Ø 38 mm. Verankerung am Flanschring.  
Passende Ringfundamente (15165) zur Verankerung am Flanschring und Formsteine (15170) zum Aufmauern und Ausgleichen von Höhenunterschieden bzw. zur sicheren Gründung in losen Fallschutz (Sand, Feinkies etc.) können gegen Mehrpreis mitgeliefert werden.

Wasserschale (0,25) Artikel Nr. 0-33430-000  
Grundfläche: 0,84 x 1,00 m  
Gesamthöhe: 0,40 m  
Verschweißte Edelstahlkonstruktion mit 1 Wasserablauföffnung. Blechdicke: min. 2 mm/Rohr Ø 38 mm.  
Passendes Ringfundament (015165) zur Verankerung am Flanschring und Formsteine (015170) zum Aufmauern und Ausgleichen von Höhenunterschieden bzw. zur sicheren Gründung in losen Fallschutz (Sand, Feinkies etc.) können gegen Mehrpreis mitgeliefert werden.

Spielgerät **Wasserspielanlage**  
 Artikelnummer **034354501**

<https://kaiser-kuehne.com/product/wasserspielanlage-3/>

### Produktdaten



(ohne Maßstab)

### Installation

Gerät [m]	L	5,60
	B	3,65
	H	1,65
Mindestraum [m]	L	8,60
	B	6,65
	H	1,65
Aufprallfläche [m <sup>2</sup> ]		43,00
freie Fallhöhe [m]		0,80
Anzahl Monteure		2
Montagezeit [Std]		2
Hebezeug	Nein	
Einzelgewicht [kg]		85
Gesamtgewicht [kg]		455

### Nutzung

Einsatzgebiete	öffentliche Spielplätze
Aktivitäten	Manuelle Aktivität
Altersgruppen	2+
Anzahl Benutzer	21

Podesthöhen [m] 0,60

### Inklusion

Begegnungsmöglichkeit	 Dramaspiel 
Einzelspiele	 Erforschendes Spiel 
Feinmotorik	 Fühlen 
Gruppenspiele	 Höhererfahrung 
Koordination	 Tasten 

### Fundamente

L [m]	B [m]	H [m]	Vol [m <sup>3</sup> ]	Anzahl
0,40	0,40	0,40	0,064	6
0,50	0,50	0,50	0,125	3
			0,759	9

Spielgerät **Wasserspielanlage**  
Artikelnummer **034354501**

**Varianten**

17080 *Classic*

