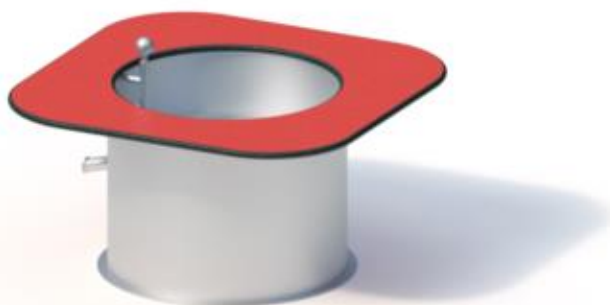


Spielgerät **Matschtisch**

Artikelnummer **033460000**

Produktbeschreibung (Seite 1)



- Verschweißte Edelstahlkonstruktion mit 1 Wasserablaufrohr
- Gummikegelverschluss mit Arretierung
- Blechdicke: min. 2 mm / Rohr Ø 38 mm
- Tischplatte aus Hochdrucklaminat (rot), 20 mm

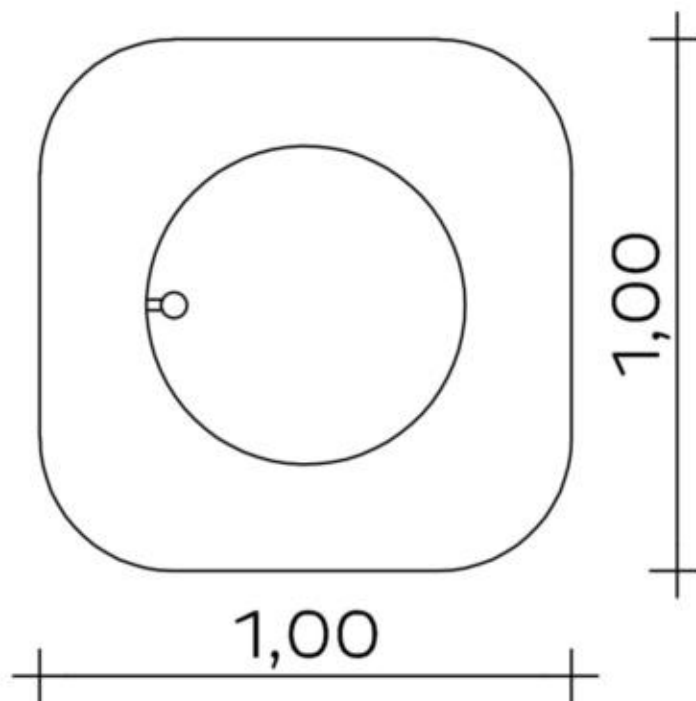
Der Matschtisch kann nicht mit Wasserrinnen kombiniert werden.

Passendes Ringfundament (15165) zur Verankerung am Flanschring und Formsteine (15170) zum Aufmauern und Ausgleichen von Höhenunterschieden bzw. zur sicheren Gründung in losen Fallschutz (Sand, Feinkies etc.) können gegen Mehrpreis mitgeliefert werden.

Spielgerät

Matschtisch

Artikelnummer

033460000<https://kaiser-kuehne.com/product/matschtisch/>**Produktdaten**

(ohne Maßstab)

Installation

Gerät [m]	L	1,00
	B	1,00
	H	0,52
Mindestraum [m]	L	4,00
	B	4,00
	H	0,52
Aufprallfläche [m ²]		0,00
freie Fallhöhe [m]		0,52
Anzahl Monteure		0
Montagezeit [Std]		0
Hebezeug		Nein
Einzelgewicht [kg]		0
Gesamtgewicht [kg]		50

NutzungEinsatzgebiete **öffentliche Spielplätze**

Aktivitäten

Altersgruppen

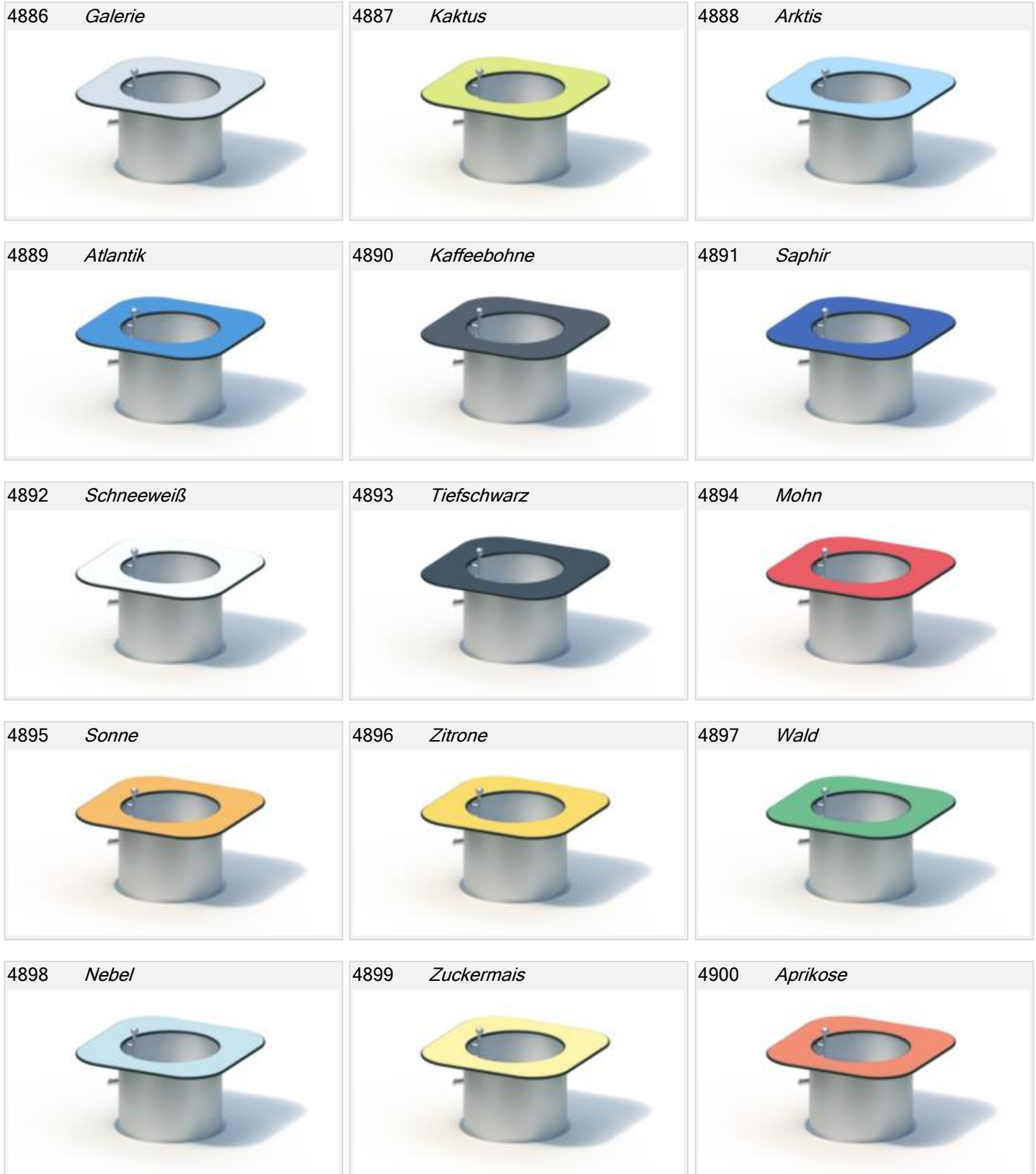
Inklusion

Fundamente

L [m]	B [m]	H [m]	Vol [m ³]	Anzahl
			0,000	0

Spielgerät **Matschtisch**
Artikelnummer **033460000**

Varianten



Spielgerät **Matschtisch**
Artikelnummer **033460000**

Varianten

