

Spielgerät **Stufenreck (0,90/1,50)**
Artikelnummer **053215900**

Produktbeschreibung (Seite 1)



Standpfosten

Standpfosten aus Edelstahlrohr Ø 114 mm, Wandstärke 3 mm, mit verschweißten Kappen aus Edelstahl abgedeckt.

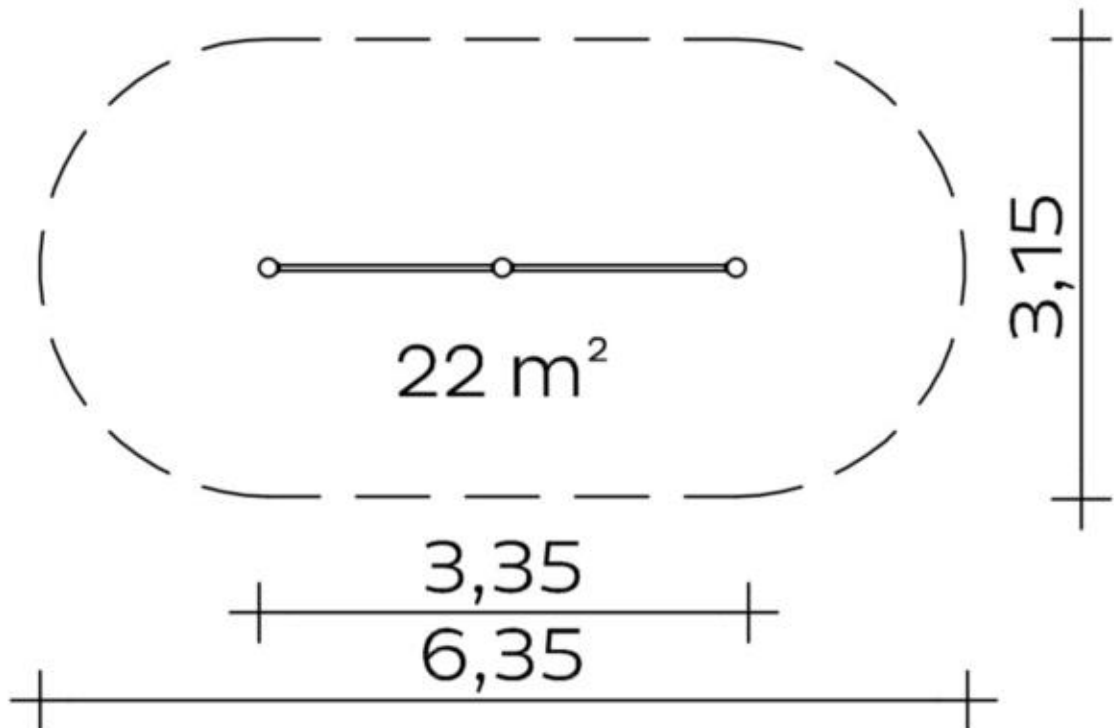
Anbauteile

Reckstange aus Edelstahlrohr, Ø 38 mm, Wandstärke 2,5 mm, verdrehungssicher

Metallbauteile: Edelstahl 1.4301

Die modularen Anbauteile leiten ihre Kräfte über eine spezielle Adapterbefestigung direkt in die Standpfosten ein.
Die Schraubverbindungen sind gegen unbefugtes Lösen gesichert.

Spielgerät **Stufenreck (0,90/1,50)**

 Artikelnummer **053215900**
<https://kaiser-kuehne.com/product/stufenreck-090-150/>
Produktdaten


(ohne Maßstab)

Installation

Gerät [m]	L	3,35
	B	0,00
	H	1,65
Mindestraum [m]	L	6,35
	B	3,15
	H	1,65
Aufprallfläche [m ²]		22,00
freie Fallhöhe [m]		1,52
Anzahl Monteure		1
Montagezeit [Std]		1
Hebezeug		Nein
Einzelgewicht [kg]		20
Gesamtgewicht [kg]		60

Nutzung

Einsatzgebiete	öffentliche Spielplätze
Aktivitäten	Sportliche Aktivität
Altersgruppen	3+
Anzahl Benutzer	4

Inklusion

Einzelspiele	<input type="checkbox"/>	Höhenerfahrung	<input type="checkbox"/>
Koordination	<input type="checkbox"/>		

Fundamente

L [m]	B [m]	H [m]	Vol [m ³]	Anzahl
0,60	0,50	0,50	0,150	3
			0,450	3

Spielgerät **Stufenreck (0,90/1,50)**
Artikelnummer **053215900**

Varianten

17717 *Classic*

