

Spielgerät **Mondkreisel (0,85)**
Artikelnummer **043200000**

Produktbeschreibung (Seite 1)



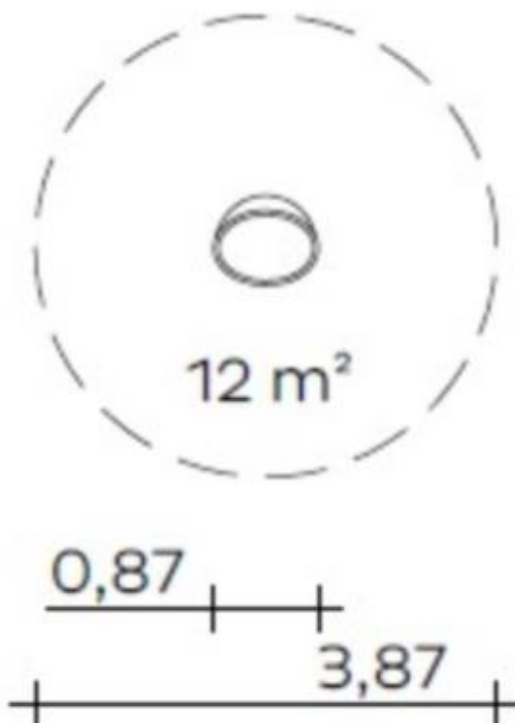
Rotationskugel und Aufbau: Edelstahl
Wälzlagerung: eingriffsicher und schmutzgeschützt
Verankerung mit Flanschring.

Bitte beachten Sie

Die Aufprallfläche rund um das Spielgerät muss ein angemessenes Maß an Stoßdämpfung aufweisen, das einer freien Fallhöhe von mind. 600 mm entspricht (s. EN 1176-5).

Spielgerät **Mondkreisel (0,85)**

Artikelnummer

043200000
<https://kaiser-kuehne.com/product/mondkreisel-085/>
Produktdaten


(ohne Maßstab)

Installation

Gerät [m]	L	0,87
	B	0,87
	H	1,05
Mindestraum [m]	L	3,87
	B	3,87
	H	1,05
Aufprallfläche [m ²]		12,00
freie Fallhöhe [m]		0,45
Anzahl Monteure		1
Montagezeit [Std]		1
Hebezeug	Nein	
Einzelgewicht [kg]		55
Gesamtgewicht [kg]		60

Nutzung

Einsatzgebiete	öffentliche Spielplätze
Aktivitäten	Bewegungsaktivität
Altersgruppen	2+
Anzahl Benutzer	3

Inklusion

Einzelspiele	<input type="checkbox"/>	Funktionelles Spielen	<input type="checkbox"/>
Geschwindigkeit	<input type="checkbox"/>	Gleichgewicht	<input type="checkbox"/>
Koordination	<input type="checkbox"/>		

Fundamente

L [m]	B [m]	H [m]	Vol [m ³]	Anzahl
0,35	0,35	0,60	0,074	1
			0,074	1

Spielgerät **Mondkreisel (0,85)**
Artikelnummer **043200000**

Varianten

17623 *Classic*

