

Spielgerät **Effektscheibe (Wandmontage)**  
Artikelnummer **037193000**

Produktbeschreibung (Seite 1)



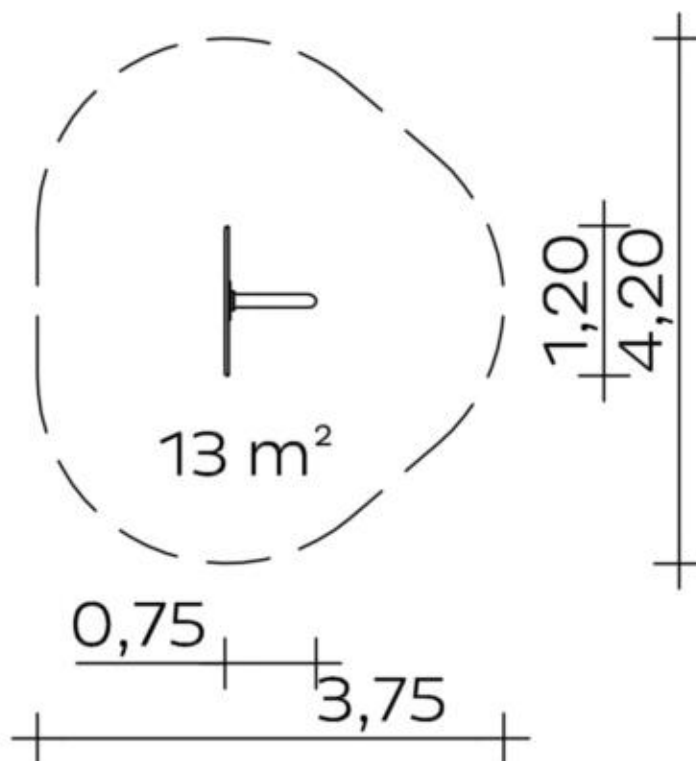
Befestigungsflansch: Stahl feuerverzinkt

Effektscheibe: Hochdrucklaminat 25 mm, eingefrästes Ellipsenmotiv erzeugt trotz gemeinsamer Rotation optisch verschiedene Drehgeschwindigkeiten der Ellipsen.

Wälzlagerung: und eingriffssicher.

Spielgerät **Effektscheibe (Wandmontage)**

Artikelnummer

**037193000**
<https://kaiser-kuehne.com/product/effektscheibe-wandmontage/>
**Produktdaten**


(ohne Maßstab)

**Installation**

Gerät [m]	L	1,20
	B	0,30
	H	1,20
Mindestraum [m]	L	4,20
	B	1,80
	H	1,20
Aufprallfläche [m²]		0,00
freie Fallhöhe [m]		0,00
Anzahl Monteure		2
Montagezeit [Std]		1
Hebezeug		Nein
Einzelgewicht [kg]		0
Gesamtgewicht [kg]		75

**Nutzung**

Einsatzgebiete	öffentliche Spielplätze
Aktivitäten	
Altersgruppen	2+
Anzahl Benutzer	2

**Inklusion**

Einzelspiele



Sehen


**Fundamente**

L [m]	B [m]	H [m]	Vol [m³]	Anzahl
			0,000	0

