

Spielgerät **Gerätekombination**
Artikelnummer **025350700**

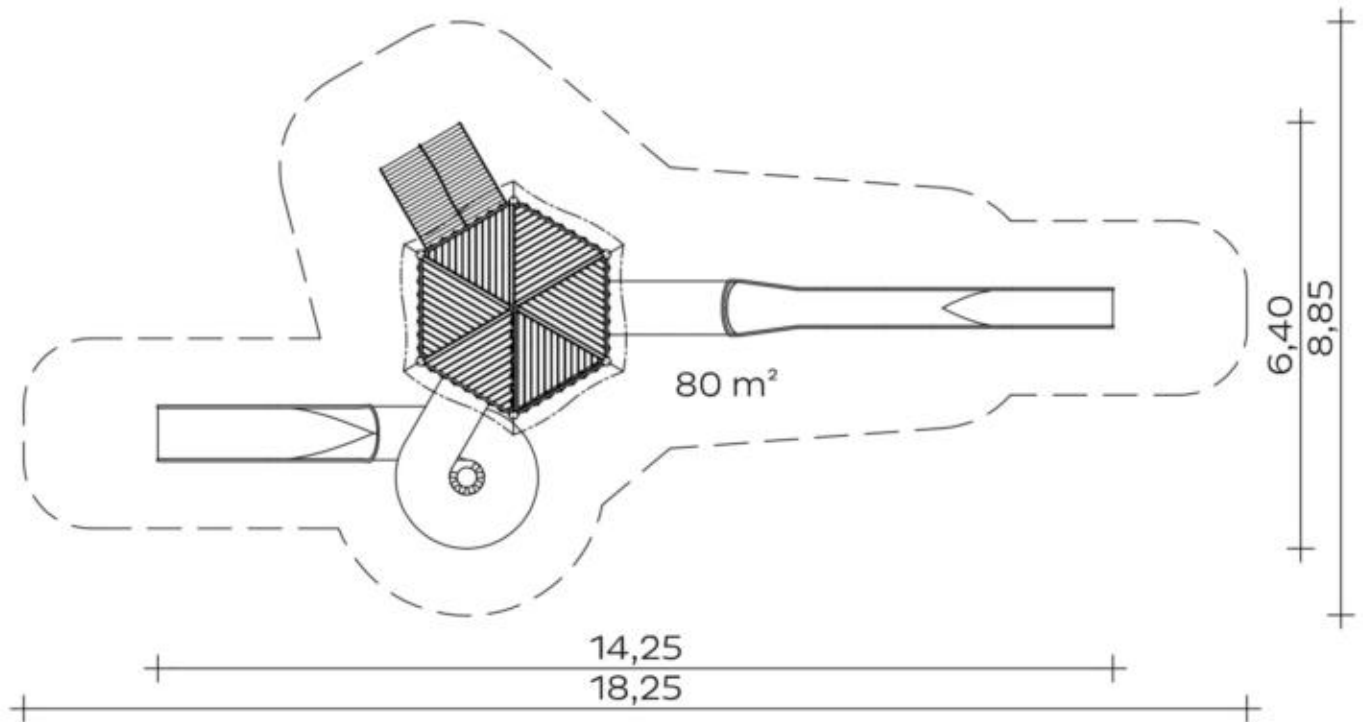
Produktbeschreibung (Seite 1)



Spielgerät **Gerätekombination**
 Artikelnummer **025350700**

<https://kaiser-kuehne.com/product/geraetekombination-47/>

Produktdaten



(ohne Maßstab)

Installation

Gerät [m]	L	13,55
	B	6,95
	H	8,50
Mindestraum [m]	L	17,55
	B	9,45
	H	8,50
Aufprallfläche [m ²]		80,00
freie Fallhöhe [m]		2,00
Anzahl Monteure		4
Montagezeit [Std]		10
Hebezeug		Ja
Einzelgewicht [kg]		650
Gesamtgewicht [kg]		3.510

Fundamente

L [m]	B [m]	H [m]	Vol [m ³]	Anzahl
1,00	0,40	0,40	0,160	3
0,80	0,80	1,00	0,640	1
0,40	0,40	0,60	0,096	1
1,40	0,75	0,40	0,420	1
0,30	0,30	0,40	0,036	3
0,75	0,75	0,60	0,338	7
			4,110	16

Nutzung

Einsatzgebiete	öffentliche Spielplätze										
Aktivitäten	Rutschen	Bewegungsaktivität									
Altersgruppen	4+										
Anzahl Benutzer	36										
Rutschhöhen [m]	3,10	4,70									
Podesthöhen [m]	0,80	1,00	1,20	1,40	1,60	1,80	2,00	2,20	2,40	2,60	
	2,80	4,60									
Inklusion	Einzelspiele	<input type="checkbox"/>	Funktionelles Spielen	<input type="checkbox"/>							
	Geschwindigkeit	<input type="checkbox"/>	Gleichgewicht	<input type="checkbox"/>							
	Gruppenspiele	<input type="checkbox"/>	Höhenerfahrung	<input type="checkbox"/>							
	Koordination	<input type="checkbox"/>	Paralleles Spielen	<input type="checkbox"/>							

Spielgerät **Gerätekombination**
Artikelnummer **025350700**

Varianten

16781 *Classic*



16782 *Nature*