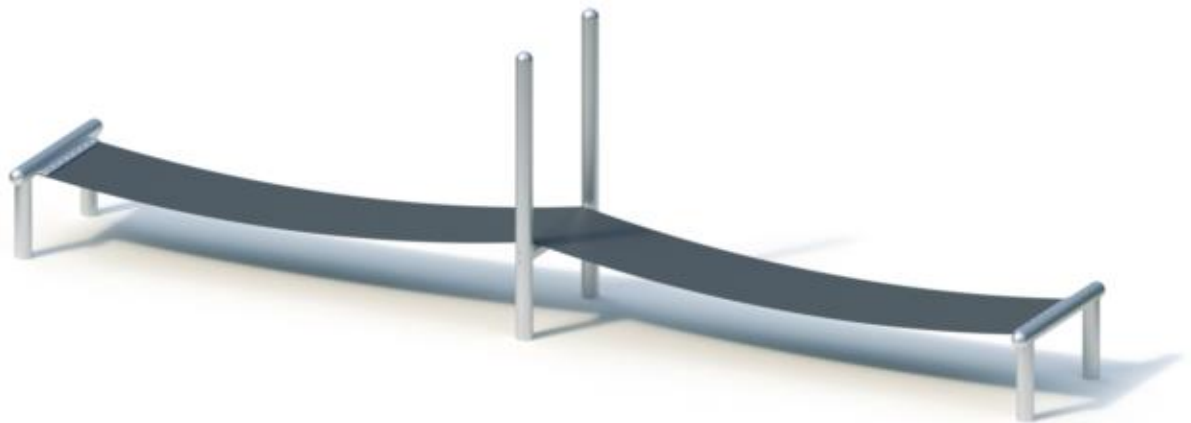


Spielgerät **Gurtsprungband**  
Artikelnummer **046650000C**

**Produktbeschreibung** (Seite 1)

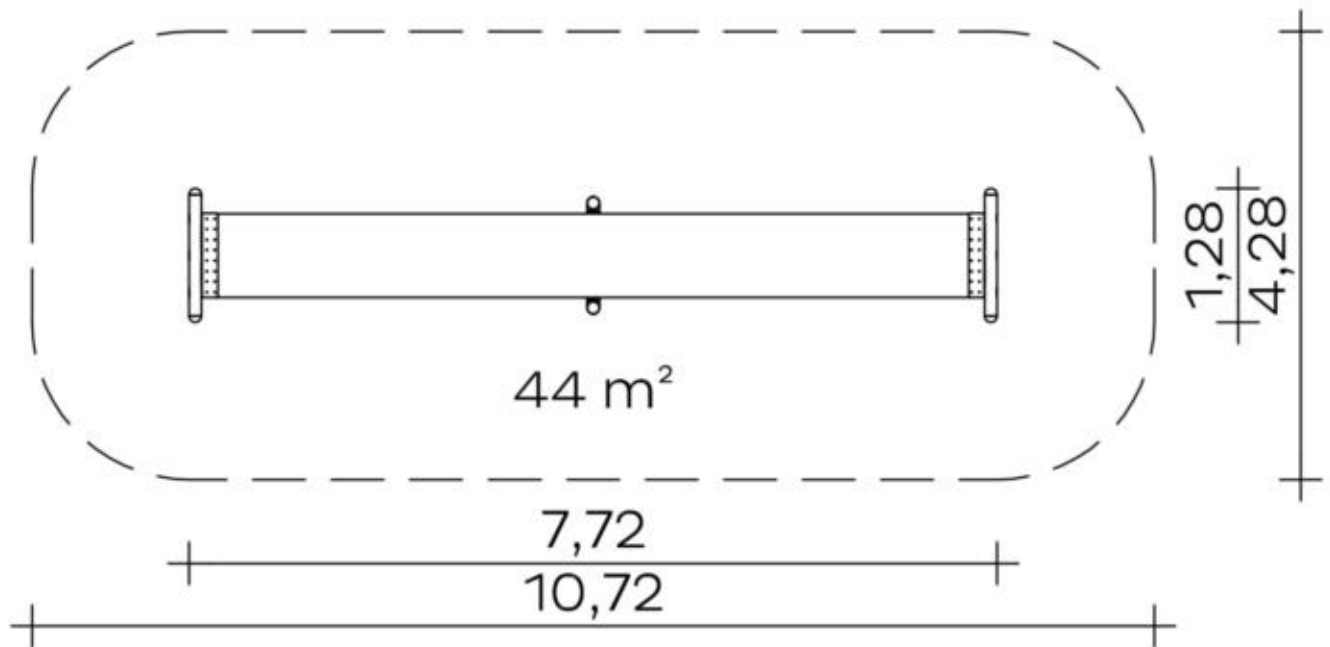


- Gurtband: Gewebegurt, mit Gewebeeinlage und Vollgummikanten
- Gurtbandaufnahme: Edelstahl-Konstruktion

Spielgerät **Gurtsprungband**  
 Artikelnummer **046650000C**

<https://kaiser-kuehne.com/product/gurtsprungband-2/>

**Produktdaten**



(ohne Maßstab)

**Installation**

Gerät [m]	L	7,72
	B	1,28
	H	2,06
Mindestraum [m]	L	10,72
	B	4,28
	H	2,06
Aufprallfläche [m <sup>2</sup> ]		44,00
freie Fallhöhe [m]		0,70
Anzahl Monteure		2
Montagezeit [Std]		3
Hebezeug		Nein
Einzelgewicht [kg]		105
Gesamtgewicht [kg]		215

**Nutzung**

Einsatzgebiete	öffentliche Spielplätze
Aktivitäten	Bewegungsaktivität
Altersgruppen	4+
Anzahl Benutzer	6

**Inklusion**

**Fundamente**

L [m]	B [m]	H [m]	Vol [m <sup>3</sup> ]	Anzahl
1,40	1,00	0,50	0,700	3
			2,100	3

