

Spielgerät **Standardschaukel (3,00) Stahl - verzinkt**
Artikelnummer **040352000**

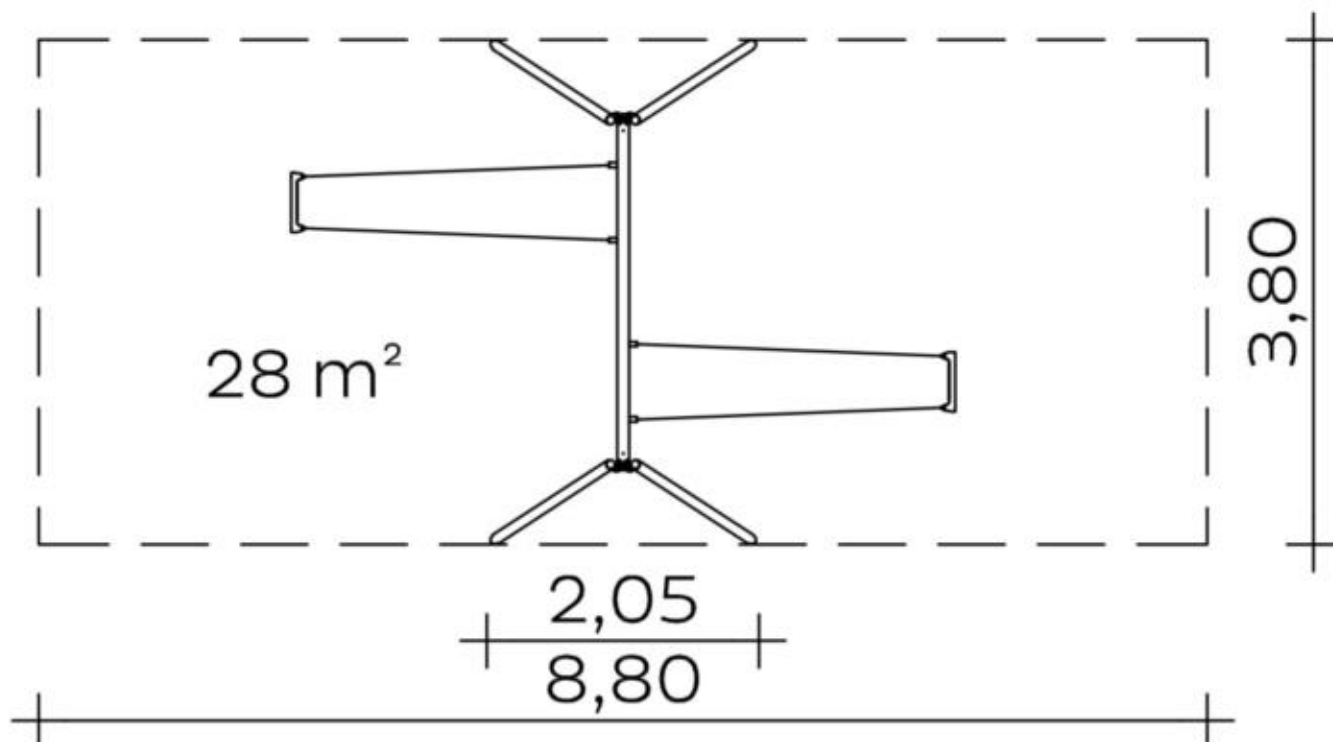
Produktbeschreibung (Seite 1)



- Schaukelstützen aus feuerverzinktem Stahl, Ø 76,1 mm, Wandstärke 2,9 mm; Anbindung an Schaukelträger über Anschlussplatten
- Schaukelträger aus feuerverzinktem Stahl, Ø 88,9 mm, Wandstärke 3,2 mm; Anbindung an Schaukelstützen über Anschlussplatten
- Schaukelachse aus Edelstahl, bestehend aus innenliegender Lagerachse Ø 28 mm aus Vollmaterial, Außenrohr Ø 42,4 mm mit 2 mm Wandstärke sowie Gleitlagern
- trapezförmige Kettenabhängung bestehend aus Edelstahlketten Ø 7 mm, mit integrierten, kugelgelagerten Drehwirbeln, um ein Verknoten der Ketten zu verhindern
- Sicherheitsschaukelsitz aus Gummi mit formstabiler Alu-Einlage und lückenloser Einpunktaufhängung
- an Schaukelachse und am Schaukelsitz: Kettenbefestigung mit Klemmadapter aus Edelstahl

Spielgerät **Standardschaukel (3,00) Stahl - verzinkt**

Artikelnummer

040352000
<https://kaiser-kuehne.com/product/standardschaukel-300-stahl-feuerverzinkt-2/>
Produktdaten


(ohne Maßstab)

Installation

Gerät [m]	L	3,80
	B	2,05
	H	3,21
Mindestraum [m]	L	8,80
	B	3,80
	H	3,21
Aufprallfläche [m ²]		28,00
freie Fallhöhe [m]		1,80
Anzahl Monteure		2
Montagezeit [Std]		2
Hebezeug	Nein	
Einzelgewicht [kg]		36
Gesamtgewicht [kg]		150

Fundamente

L [m]	B [m]	H [m]	Vol [m ³]	Anzahl
0,80	0,60	0,60	0,288	4
			1,152	4

Nutzung

Einsatzgebiete	öffentliche Spielplätze	
Aktivitäten	Schaukeln Bewegungsaktivität	
Altersgruppen	3+	
Anzahl Benutzer	3	
Inklusion	Dramaspiel <input type="checkbox"/>	Einzelspiele <input type="checkbox"/>
	Funktionelles Spielen <input type="checkbox"/>	Geschwindigkeit <input type="checkbox"/>
	Gleichgewicht <input type="checkbox"/>	Höhenerfahrung <input type="checkbox"/>
	Koordination <input type="checkbox"/>	Paralleles Spielen <input type="checkbox"/>

Spielgerät **Standardschaukel (3,00) Stahl - verzinkt**
Artikelnummer **040352000**

Varianten

17282 *Classic*

