

Spielgerät **Alphütte**  
Artikelnummer **020830701**

Produktbeschreibung (Seite 1)



#### Standpfosten

Standpfosten aus Robinenschichtholz, zylindrisch gefräst, Ø 120 mm. Ungeschützte Hirnholzflächen sind mit nicht lösbaren Pfostenkappen aus Edelstahl abgedeckt.

Rohrstandfuß aus Edelstahl zur Fundamentierung und Aufständigung von Robinien-Rundholzpfosten, Ø 120 mm, unterhalb der Spielebene.

#### Podestboden

Podestboden aus Brettern, 30 mm dick und umlaufenden Kantholzunterzügen 45 x 100 mm. Die getrockneten Schnitthölzer aus Robinie sind gehobelt, gefast und frei von Faulästen. Kraftschlüssige Bodenbefestigung durch spezielle Edelstahlwinkel mit einer durchgehenden Bolzenverschraubung.

#### Anbauteile

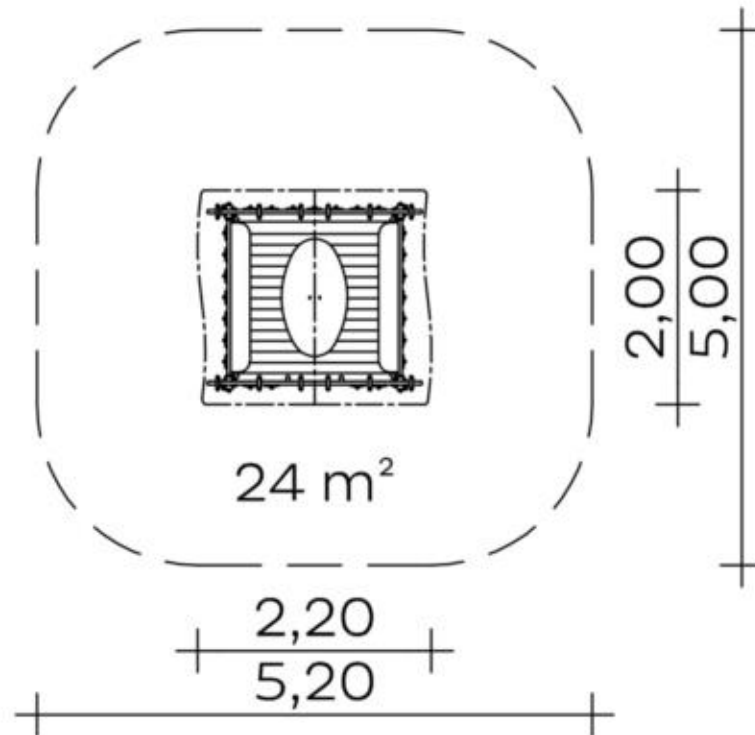
- Giebelwand (1,60) geschlossen: Holzbrüstung aus Robinie 125 x 30 mm, Befestigung zwischen Edelstahlrohren Ø 33,7 x 2 mm
- Giebelwand (1,60) mit Eingang und Schild: Holzbrüstung aus Robinie 125 x 30 mm, Befestigung zwischen Edelstahlrohren Ø 33,7 x 2 mm; mittige Eingangsöffnung mit Schild aus HPL-Platte
- Giebeldachplatten zur Befestigung an Giebelwänden, Dachneigung 45°, aus höchst witterungsbeständigen HPL-Schichtstoffplatten, 13 mm
- Holzbrüstung aus Robinie, 125 x 30 mm, Befestigung zwischen Edelstahlrohren Ø 33,7 x 2 mm
- Tisch aus höchst witterungsbeständiger HPL-Schichtstoffplatte, 15 mm
- Sitz aus höchst witterungsbeständiger HPL-Schichtstoffplatte, 20 mm

Metallbauteile: Edelstahl. Das Robinienholz wird mit einem wasserabweisenden, atmungsaktiven Schutzanstrich versehen. Neben dem Schutz vor Feuchtigkeit reduziert diese Behandlung die Rissbildung. Die modularen Anbauteile leiten ihre Kräfte über eine spezielle Adapterbefestigung direkt in die Standpfosten ein. Die Schraubverbindungen sind durch Abdeckkappen gegen unbefugtes Lösen gesichert.

Spielgerät **Alphütte**  
 Artikelnummer **020830701**

<https://kaiser-kuehne.com/product/alphuette/>

**Produktdaten**



(ohne Maßstab)

**Installation**

Gerät [m]	L	2,20
	B	2,00
	H	2,10
Mindestraum [m]	L	5,20
	B	5,00
	H	2,10
Aufprallfläche [m <sup>2</sup> ]		24,00
freie Fallhöhe [m]		0,20
Anzahl Monteure		2
Montagezeit [Std]		3
Hebezeug		Ja
Einzelgewicht [kg]		0
Gesamtgewicht [kg]		430

**Nutzung**

Einsatzgebiete	öffentliche Spielplätze
Aktivitäten	Soziale Aktivität
Altersgruppen	2+
Anzahl Benutzer	6

Podesthöhen [m] 0,20

**Inklusion**

Begegnungsmöglichkeit	<input checked="" type="checkbox"/>	Dramaspiel	<input checked="" type="checkbox"/>
Einzelspiele	<input type="checkbox"/>	Gruppenspiele	<input checked="" type="checkbox"/>
Kommunikation	<input checked="" type="checkbox"/>	Paralleles Spielen	<input checked="" type="checkbox"/>

**Fundamente**

L [m]	B [m]	H [m]	Vol [m <sup>3</sup> ]	Anzahl
0,40	0,40	0,40	0,064	4
			0,256	4

Spielgerät **Alphütte**  
Artikelnummer **020830701**

**Varianten**

16598 *Classic*



16599 *Beach*



25228 *Aloha*



25229 *City*



25230 *Coral*



25231 *Ice Palace*



25232 *Jungle*



25233 *Mermaid*



25234 *Nature*



25235 *Ocean*



25236 *Pirate*



25237 *Safari*



25238 *Sky*



25239 *Sun*



25240 *Sunny Day*



Spielgerät **Alphütte**  
Artikelnummer **020830701**

**Varianten**

25241 *Sweden*

