

Spielgerät **Kletterkombination**  
Artikelnummer **055420500**

Produktbeschreibung (Seite 1)



#### Standpfosten

Standpfosten aus Edelstahlrohr Ø 120 x 3 mm, mit nicht lösbaren Pfostenkappen aus Edelstahl abgedeckt.

#### Podestboden

Podestboden aus Brettern, 30 mm dick und umlaufenden Kantholzunterzügen 45 x 100 mm. Die getrockneten Schnitthölzer aus Robinie sind gehobelt, gefast und frei von Faulästen. Kraftschlüssige Bodenbefestigung durch spezielle Edelstahlwinkel mit einer durchgehenden Bolzenverschraubung.

#### Anbauteile

- Bürgelgelenker, abrollverhindernd, aus Edelstahlrohr, Ø 33,7 x 2 mm
- Tandemgelenker aus Edelstahlrohr, Ø 33,7 x 2 mm
- senkrechte Kletterstange aus Edelstahlrohr, Ø 38 x 2 mm
- Bogenleiter aus Edelstahlrohr, Ø 33,7 x 2 mm
- Kletternetz aus Forta-Herkules-Seil an Edelstahltraverse
- Kraxelwand aus Robinienholz mit aufgesetzten Kletterelementen aus HPL-Schichtstoffplatte
- Kletterwand aus höchst witterungsbeständiger HPL-Schichtstoffplatte (gelb), 20 mm, Rahmen aus Edelstahlrohr, mit einseitig aufgesetzten Freeclimbing-Elementen

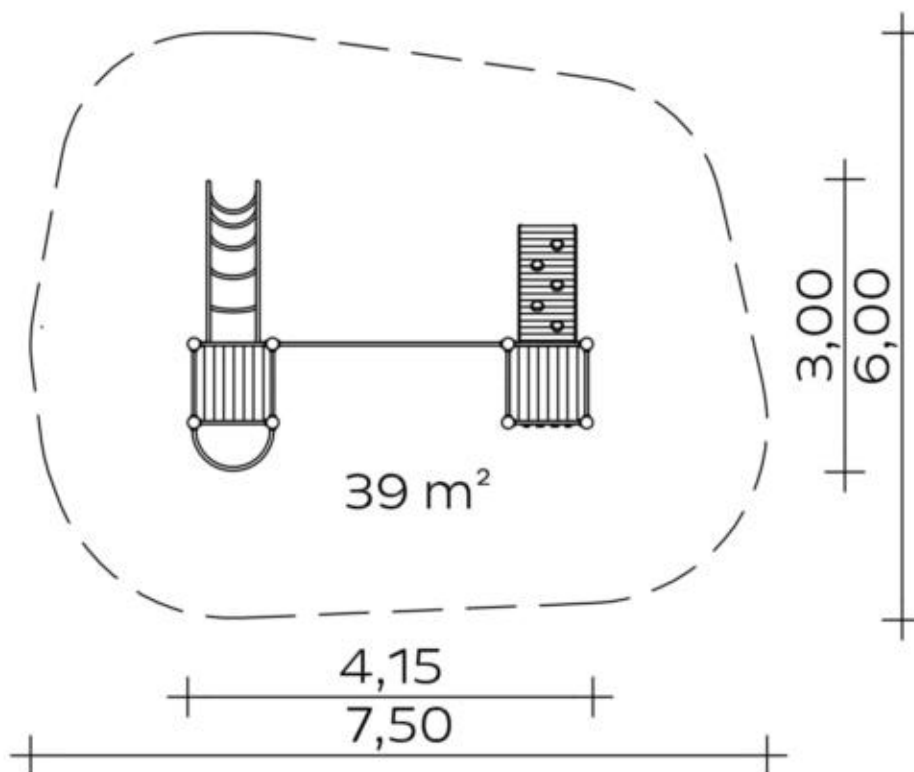
Metallbauteile: Edelstahl.

Das Robinienholz wird mit einem wasserabweisenden, atmungsaktiven Schutzanstrich versehen. Neben dem Schutz vor Feuchtigkeit reduziert diese Behandlung die Rissbildung. Die modularen Anbauteile leiten ihre Kräfte über eine spezielle Adapterbefestigung direkt in die Standpfosten ein. Die Schraubverbindungen sind gegen unbefugtes Lösen gesichert.

Spielgerät **Kletterkombination**  
 Artikelnummer **055420500**

<https://kaiser-kuehne.com/product/kletterkombination-18/>

### Produktdaten



(ohne Maßstab)

### Installation

Gerät [m]	L	4,15
	B	3,00
	H	2,65
Mindestraum [m]	L	7,50
	B	6,00
	H	2,65
Aufprallfläche [m <sup>2</sup> ]		39,00
freie Fallhöhe [m]		2,20
Anzahl Monteure		2
Montagezeit [Std]		6
Hebezeug	Nein	
Einzelgewicht [kg]		60
Gesamtgewicht [kg]		460

### Nutzung

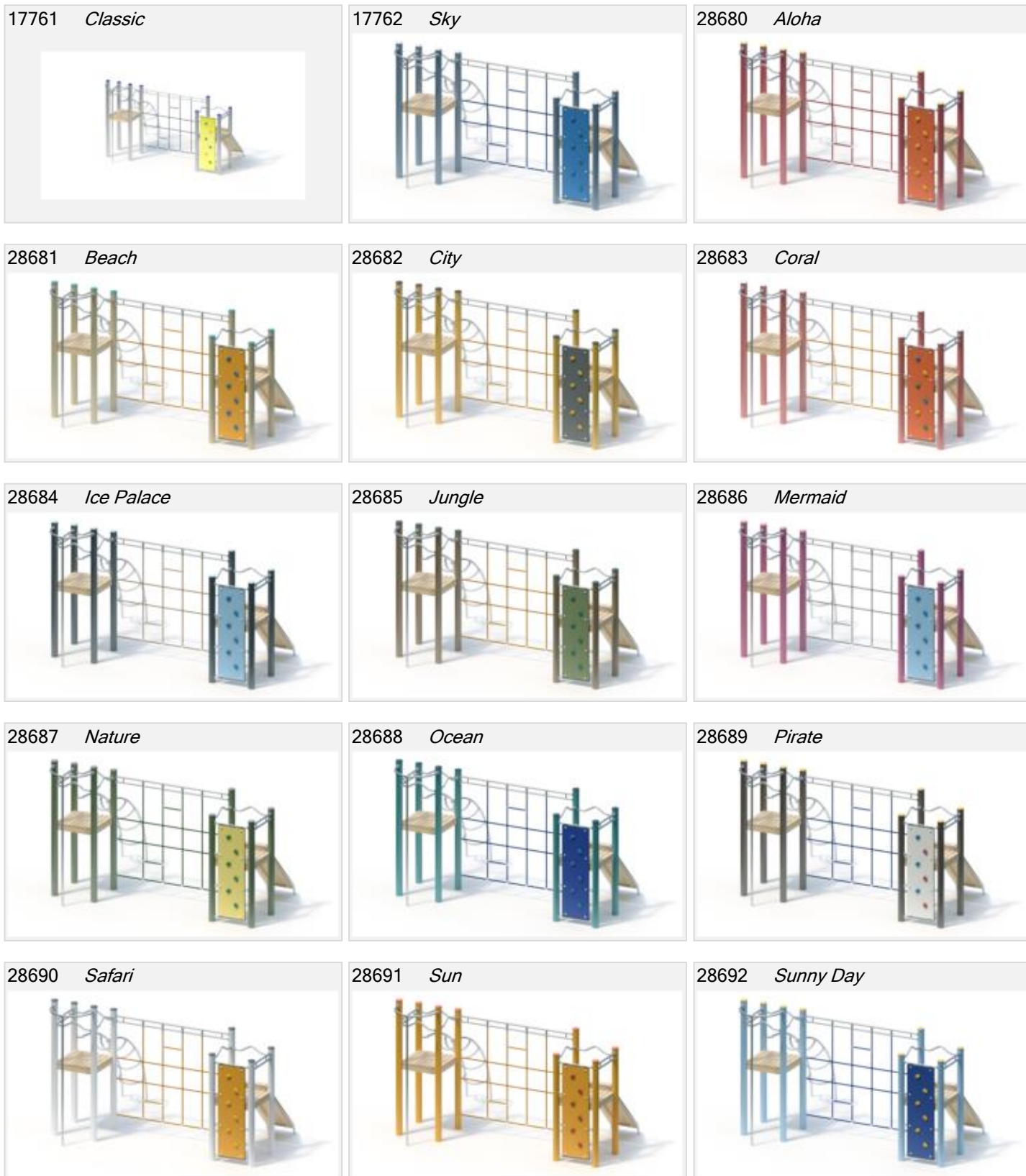
Einsatzgebiete	öffentliche Spielplätze
Aktivitäten	Klettern
	Sportliche Aktivität
Altersgruppen	4+
Anzahl Benutzer	13
Podesthöhen [m]	1,20
	1,40
Inklusion	Dramaspiel
	Funktionelles Spielen
	Gleichgewicht
	Höhenerfahrung
	Paralleles Spielen
	Einzelspiele
	Geschwindigkeit
Gruppenspiele	
Koordination	

### Fundamente

L [m]	B [m]	H [m]	Vol [m <sup>3</sup> ]	Anzahl
0,40	0,40	0,40	0,064	8
0,30	0,30	0,40	0,036	5
			0,692	13

Spielgerät **Kletterkombination**  
 Artikelnummer **055420500**

**Varianten**



Spielgerät **Kletterkombination**  
Artikelnummer **055420500**

**Varianten**

28693 *Sweden*

