

Spielgerät **Sandspielplatz**
Artikelnummer **030270700**

Produktbeschreibung (Seite 1)



Standpfosten

Standpfosten aus Robinenschichtholz, zylindrisch gefräst, Ø 120 mm. Ungeschützte Hirnholzflächen sind mit nicht lösbaren Pfostenkappen aus Edelstahl abgedeckt.

Rohrstandfuß aus Edelstahl zur Fundamentierung und Aufständierung von Robinien-Rundholzpfosten, Ø 120 mm, unterhalb der Spielebene.

Podestboden

Podestboden aus Brettern, 30 mm dick und umlaufenden Kantholzunterzügen 45 x 100 mm. Die getrockneten Schnitthölzer aus Robinie sind gehobelt, gefast und frei von Faulästen. Kraftschlüssige Bodenbefestigung durch spezielle Edelstahlwinkel mit einer durchgehenden Bolzenverschraubung.

Anbauteile

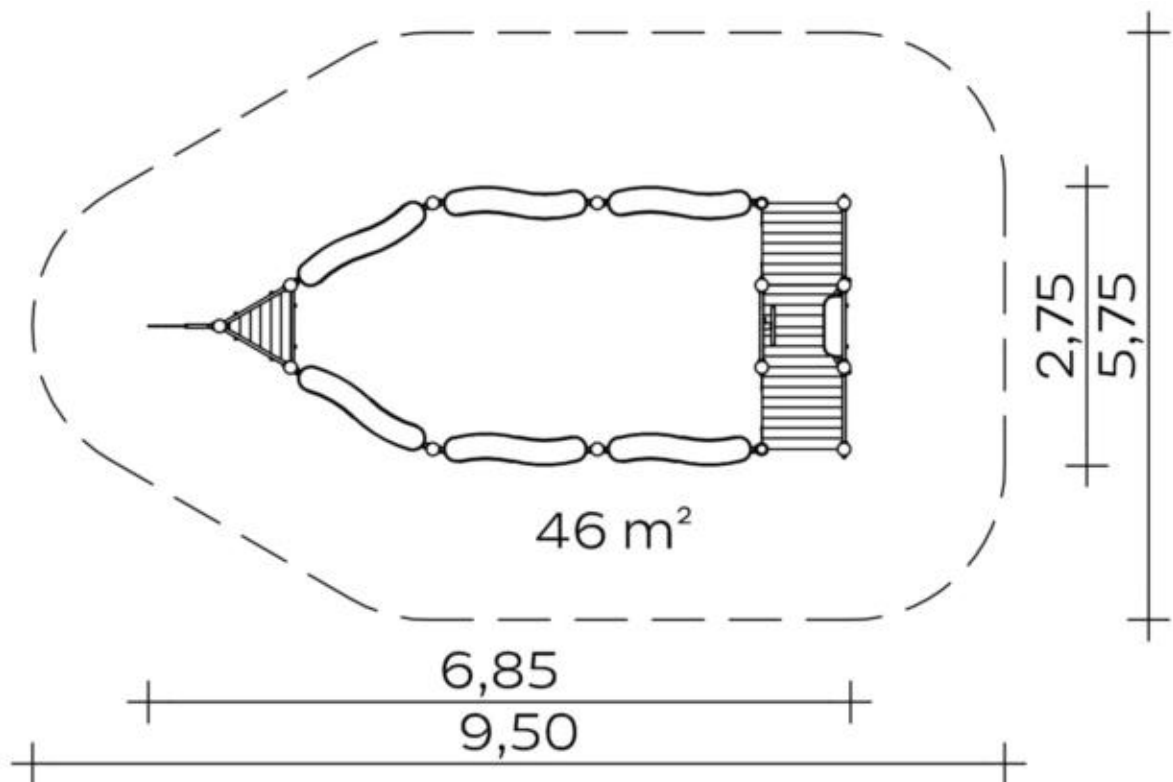
- Sandeinfassung aus Robinie 95 x 30 mm, gehobelt, gefast und frei von Faulästen
- Plattenbrüstung aus farbiger, höchst witterungsbeständiger HPL-Schichtstoffplatte. Befestigung zwischen Edelstahlrohren Ø 33,7 x 2 mm
- Stufengeländer aus Edelstahlrohr, Ø 33,7 x 2 mm, für stufenförmig angeordnete Podestböden
- Pultdach, Neigung 30°, aus höchst witterungsbeständiger HPL-Schichtstoffplatte, 13 mm. Befestigung an Dachrahmen aus Edelstahl Ø 33,7 x 2 mm
- Steuerrad: drehbar mit Einrastung
- Bugfahne aus Gummi mit Gewebeeinlage
- Sitz: aus farbiger, höchst witterungsbeständiger farbige HPL-Schichtstoffplatte, 20 mm

Metallbauteile: Edelstahl. Das Robinienholz wird mit einem wasserabweisenden, atmungsaktiven Schutzanstrich versehen. Neben dem Schutz vor Feuchtigkeit reduziert diese Behandlung die Rissbildung. Die modularen Anbauteile leiten ihre Kräfte über eine spezielle Adapterbefestigung direkt in die Standpfosten ein. Die Schraubverbindungen sind durch Abdeckkappen gegen unbefugtes Lösen gesichert.

Spielgerät **Sandspielplatz**
 Artikelnummer **030270700**

<https://kaiser-kuehne.com/product/sandspielplatz-8/>

Produktdaten



(ohne Maßstab)

Installation

Gerät [m]	L	6,85
	B	2,75
	H	2,25
Mindestraum [m]	L	9,50
	B	5,75
	H	2,25
Aufprallfläche [m²]		46,00
freie Fallhöhe [m]		0,60
Anzahl Monteure		2
Montagezeit [Std]		5
Hebezeug		Nein
Einzelgewicht [kg]		25
Gesamtgewicht [kg]		560

Fundamente

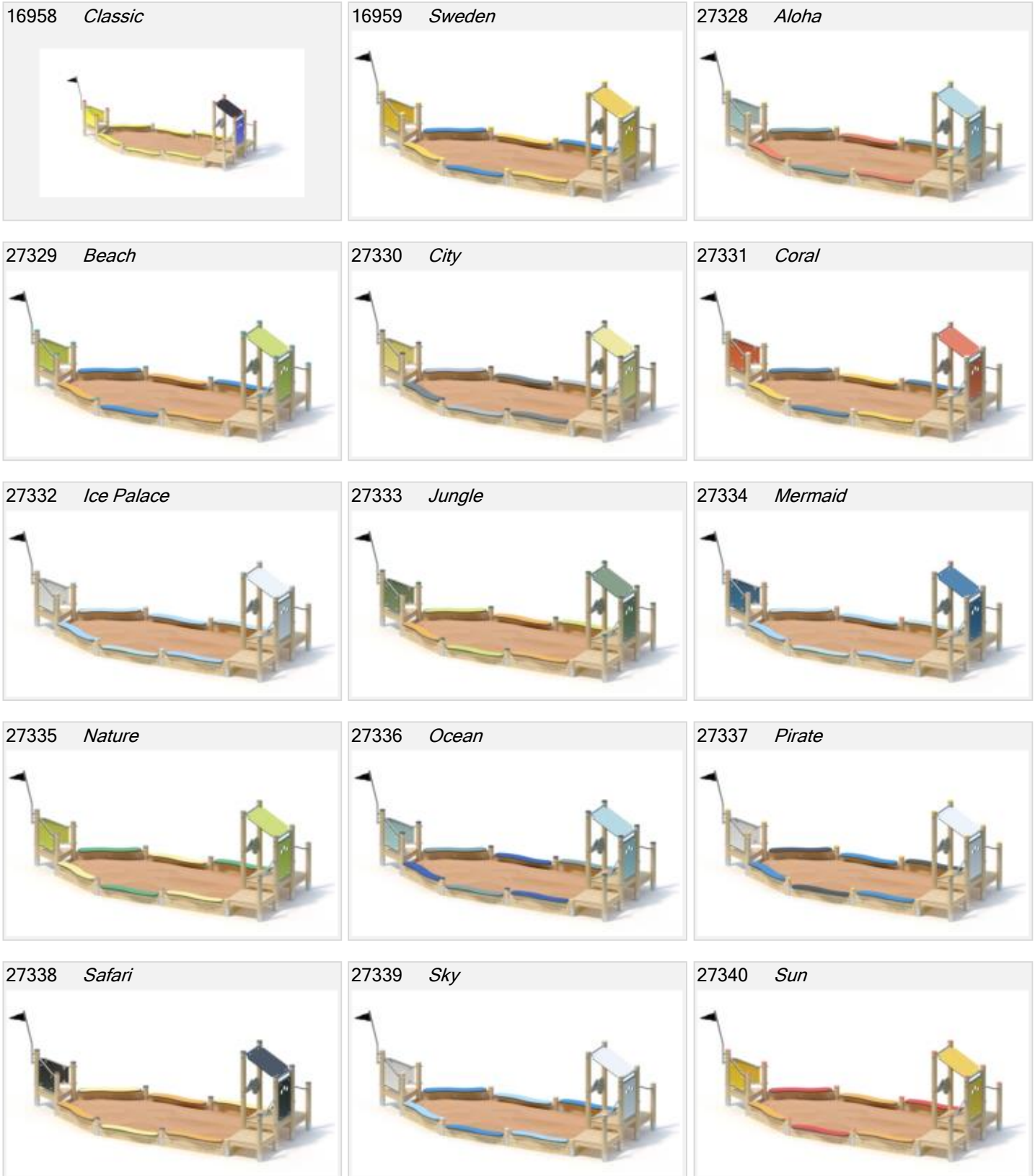
L [m]	B [m]	H [m]	Vol [m³]	Anzahl
0,40	0,40	0,40	0,064	15
			0,960	15

Nutzung

Einsatzgebiete	öffentliche Spielplätze	
Aktivitäten	Soziale Aktivität	Manuelle Aktivität
Altersgruppen	1+	
Anzahl Benutzer	27	
Podesthöhen [m]	0,40 0,60	
Inklusion	Begegnungsmöglichkeit	<input checked="" type="checkbox"/> Dramaspiel
	Einzelspiele	<input type="checkbox"/> Erforschendes Spiel
	Feinmotorik	<input type="checkbox"/> Fühlen
	Gruppenspiele	<input type="checkbox"/> Paralleles Spielen
	Selbstwahrnehmung	<input type="checkbox"/> Tasten
		<input type="checkbox"/>

Spielgerät **Sandspielplatz**
 Artikelnummer **030270700**

Varianten



Spielgerät **Sandspielplatz**
Artikelnummer **030270700**

Varianten

27341 *Sunny Day*

