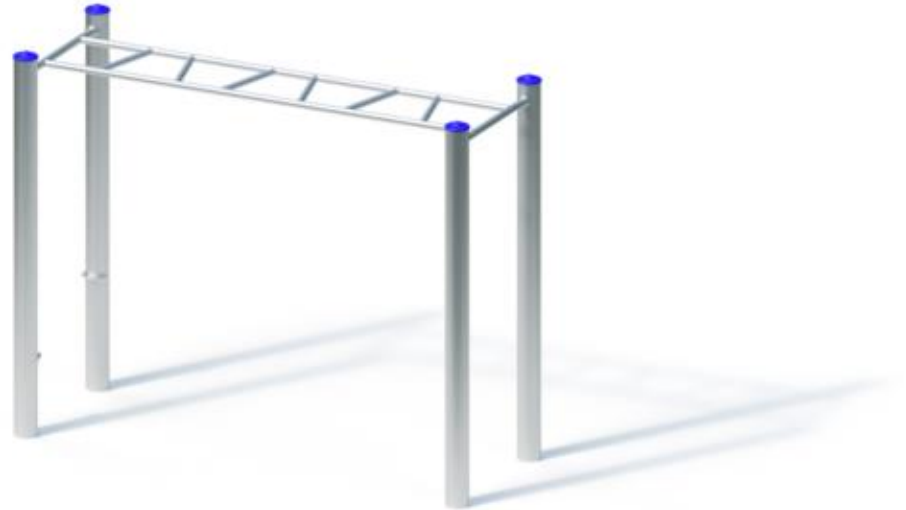


Spielgerät **Hangelleiter (1,90)**  
Artikelnummer **053182501**

Produktbeschreibung (Seite 1)



Standpfosten

Standpfosten aus Edelstahlrohr Ø 120 mm mit nicht lösbaren Pfostenkappen aus Edelstahl abgedeckt.

Anbauteile

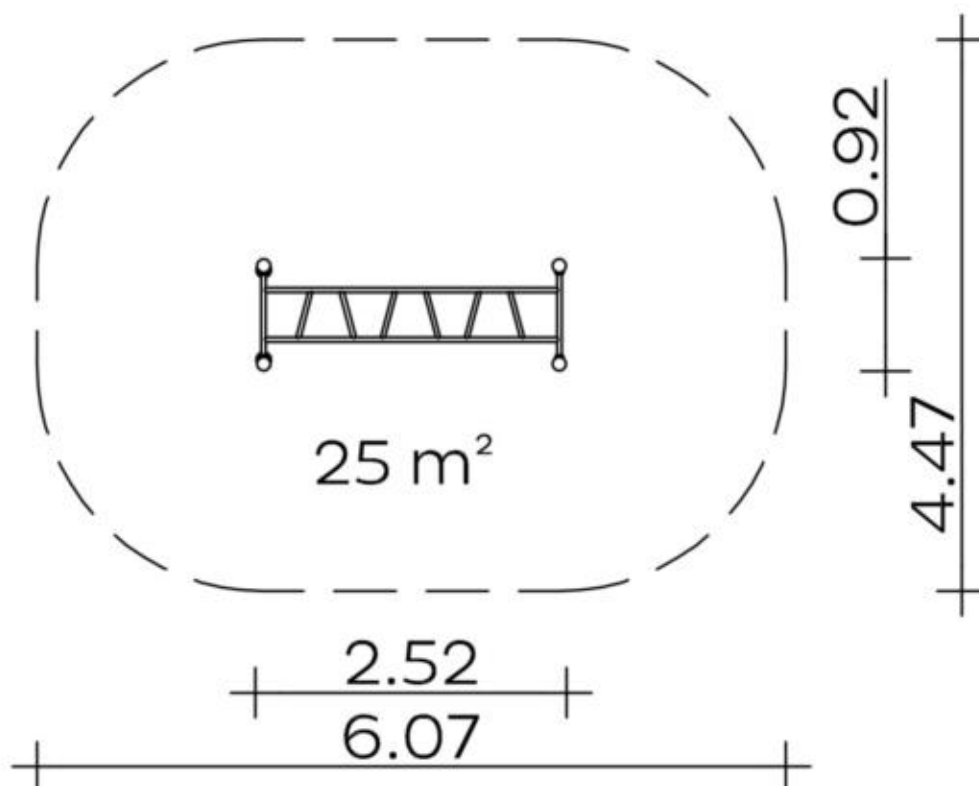
- Hangelleiter aus Edelstahlrohr
- Aufstiegshilfe aus Edelstahl

Metallbauteile: Edelstahl 1.4301

Die modularen Anbauteile leiten ihre Kräfte über eine spezielle Adapterbefestigung direkt in die Standpfosten ein.  
Die Schraubverbindungen sind gegen unbefugtes Lösen gesichert.

Spielgerät **Hangelleiter (1,90)**

Artikelnummer


**053182501**
<https://kaiser-kuehne.com/product/hangelleiter-190-2/>
**Produktdaten**


(ohne Maßstab)

**Installation**

Gerät [m]	L	2,53
	B	0,93
	H	2,05
Mindestraum [m]	L	6,08
	B	4,48
	H	2,03
Aufprallfläche [m <sup>2</sup> ]		25,00
freie Fallhöhe [m]		1,92
Anzahl Monteure		2
Montagezeit [Std]		3
Hebezeug		Nein
Einzelgewicht [kg]		25
Gesamtgewicht [kg]		115

**Nutzung**

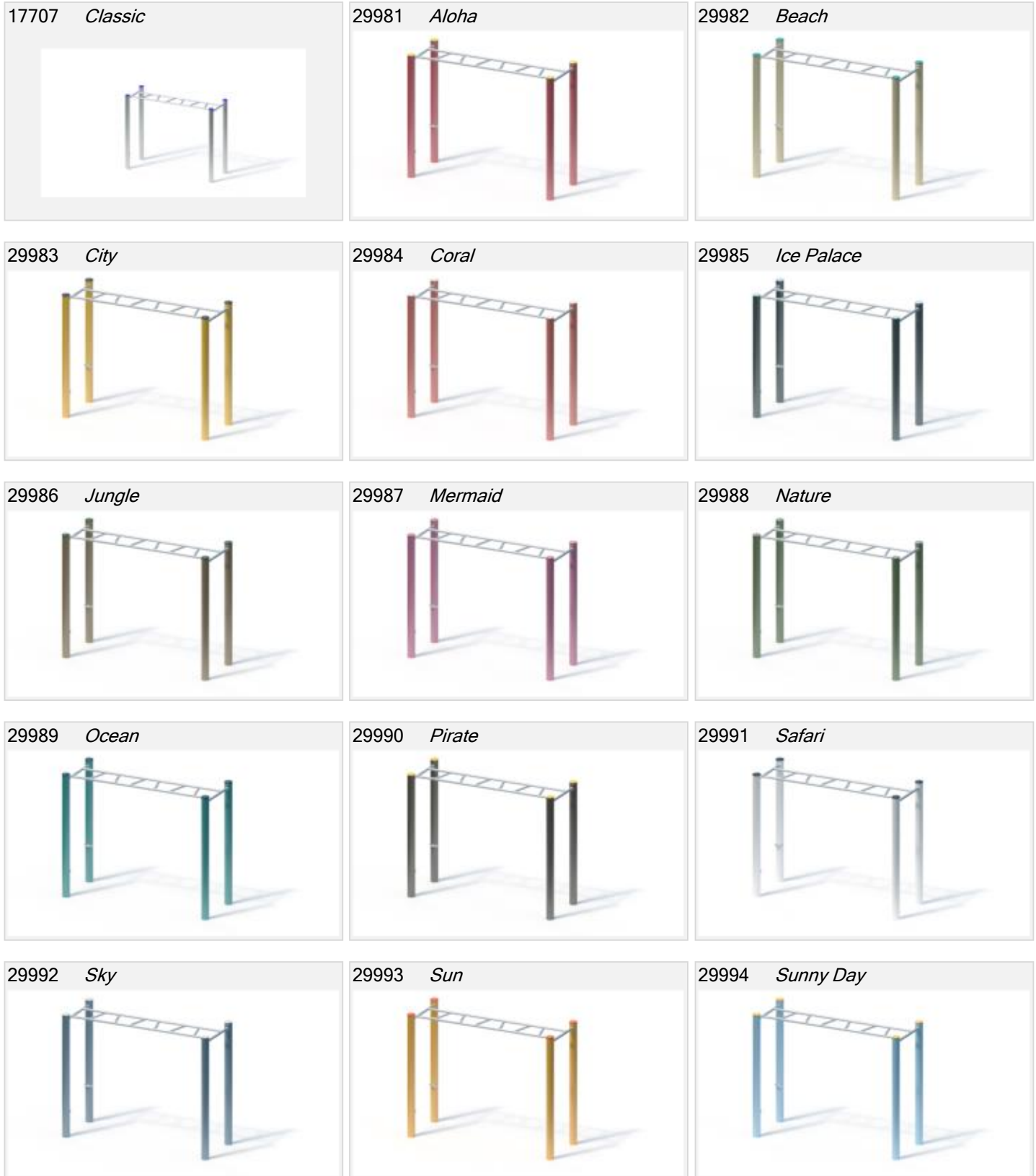
Einsatzgebiete	öffentliche Spielplätze	
Aktivitäten	Klettern	
	Sportliche Aktivität	
Altersgruppen	5+	
Anzahl Benutzer	4	
Inklusion	Einzelspiele	 Höhenerfahrung
	Koordination	

**Fundamente**

L [m]	B [m]	H [m]	Vol [m <sup>3</sup> ]	Anzahl
1,20	0,40	0,60	0,288	2
			0,576	2

Spielgerät **Hangelleiter (1,90)**  
 Artikelnummer **053182501**

**Varianten**



Spielgerät **Hangelleiter (1,90)**  
Artikelnummer **053182501**

**Varianten**

