

Spielgerät **Gerätekombination**  
Artikelnummer **021294502**

Produktbeschreibung (Seite 1)



#### Standpfosten

Standpfosten aus Edelstahlrohr Ø 120 mm mit nicht lösbaren Pfostenkappen aus Edelstahl abgedeckt

#### Podestboden

Podestboden aus Brettern, 30 mm dick und umlaufenden Kantholzunterzügen 45 x 100 mm. Die getrockneten Schnitthölzer aus Robinie sind gehobelt, gefast und frei von Faulästen. Kraftschlüssige Bodenbefestigung durch spezielle Edelstahlwinkel mit einer durchgehenden Bolzenverschraubung.

#### Anbauteile

- Kraxelwand aus Robinienholz mit aufgesetzten Kletterelementen aus HPL-Schichtstoffplatte, 20 mm
- Anbau-Treppe mit Trittstufen aus Robinie 170 x 45 mm, aufgeschraubt auf Edelstahlrahmen Ø 33,7 x 2 mm, Steigungshöhe der Stufen 133 mm
- Treppenbrüstung aus Robinienholz, befestigt zwischen Edelstahlrohren Ø 33,7 x 2 mm
- Bügelgeländer, abrollverhindernd, aus Edelstahlrohr, Ø 33,7 x 2 mm.
- Holzbrüstung aus Robinie, 125 x 30 mm, Befestigung zwischen Edelstahlrohren Ø 33,7 x 2 mm
- Zeltdach, Neigung 45°, aus höchst witterungsbeständiger HPL-Schichtstoffplatte, 13 mm, Befestigung an Dachrahmen aus Edelstahlrohr Ø 33,7 x 2 mm, mit Edelstahlhaube
- Anbau-Muldenrutsche, 0,60 m breit, einteilige Edelstahlkonstruktion, Blechdicke: 2,5 mm, mit abrollverhindernder Absturzsicherung über dem Einsitzteil

**Bitte beachten Sie für Ihre Planung, dass Edelstahl-Rutschen aufgrund der möglichen Aufheizung der Rutschfläche nach Nord-Ost ausgerichtet werden oder im Halbschatten von Bäumen stehen.**

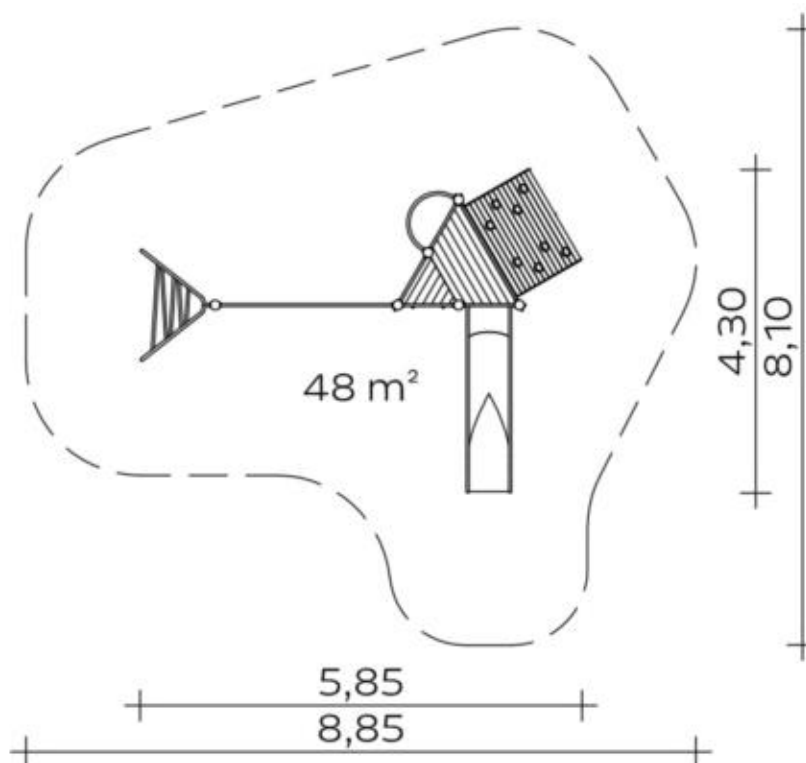
Metallbauteile: Edelstahl. Das Robinienholz wird mit einem wasserabweisenden, atmungsaktiven Schutzanstrich versehen. Neben dem Schutz vor Feuchtigkeit reduziert diese Behandlung die Rissbildung.

Die modularen Anbauteile leiten ihre Kräfte über eine spezielle Adapterbefestigung direkt in die Standpfosten ein. Die Schraubverbindungen sind gegen unbefugtes Lösen gesichert.

Spielgerät

**Gerätekombination**

Artikelnummer

**021294502**<https://kaiser-kuehne.com/product/geraetekombination-7/>**Produktdaten**

(ohne Maßstab)

**Installation**

Gerät [m]	L	3,90
	B	3,40
	H	3,15
Mindestraum [m]	L	7,50
	B	6,55
	H	3,15
Aufprallfläche [m <sup>2</sup> ]		34,00
freie Fallhöhe [m]		1,10
Anzahl Monteure		2
Montagezeit [Std]		7
Hebezeug	Nein	
Einzelgewicht [kg]		85
Gesamtgewicht [kg]		645

**Nutzung**

Einsatzgebiete	öffentliche Spielplätze			
Aktivitäten	Rutschen	Bewegungsaktivität		
Altersgruppen	2+			
Anzahl Benutzer	9			
Rutschhöhen [m]	1,10			
Podesthöhen [m]	0,80 1,00			
Inklusion	Dramaspiel	<input type="checkbox"/>	Einzelspiele	<input type="checkbox"/>
	Funktionelles Spielen	<input type="checkbox"/>	Geschwindigkeit	<input type="checkbox"/>
	Gleichgewicht	<input type="checkbox"/>	Gruppenspiele	<input type="checkbox"/>
	Höhenerfahrung	<input type="checkbox"/>	Koordination	<input type="checkbox"/>
	Paralleles Spielen	<input type="checkbox"/>		

**Fundamente**

L [m]	B [m]	H [m]	Vol [m <sup>3</sup> ]	Anzahl
0,40	0,40	0,40	0,064	10
0,75	0,40	0,40	0,120	1
0,30	0,30	0,40	0,036	2
			0,832	13

Spielgerät **Gerätekombination**  
 Artikelnummer **021294502**

**Varianten**

<p>16648 <i>Classic</i></p> 	<p>16649 <i>Nature</i></p> 	<p>25603 <i>Aloha</i></p> 
<p>25604 <i>Beach</i></p> 	<p>25605 <i>City</i></p> 	<p>25606 <i>Coral</i></p> 
<p>25607 <i>Ice Palace</i></p> 	<p>25608 <i>Jungle</i></p> 	<p>25609 <i>Mermaid</i></p> 
<p>25610 <i>Ocean</i></p> 	<p>25611 <i>Pirate</i></p> 	<p>25612 <i>Safari</i></p> 
<p>25613 <i>Sky</i></p> 	<p>25614 <i>Sun</i></p> 	<p>25615 <i>Sunny Day</i></p> 

Spielgerät **Gerätekombination**  
Artikelnummer **021294502**

**Varianten**

25616 *Sweden*

