

Spielgerät **Standardschaukel (2,00) Stahl - verzinkt**
Artikelnummer **040330000**

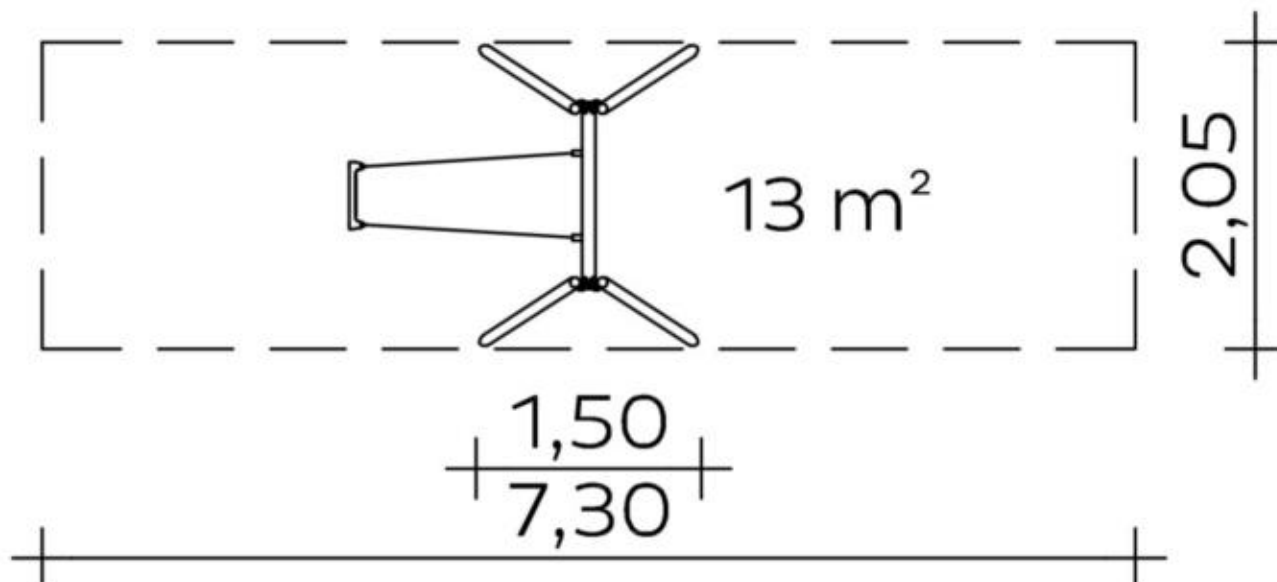
Produktbeschreibung (Seite 1)



- Schaukelstützen aus Stahl, Ø 76 mm, Wandstärke 2,9 mm, feuerverzinkt; Anbindung an Schaukelträger über Anschlussplatten
- Schaukelträger aus Stahl, Ø 88,9 mm, Wandstärke 3,2 mm, feuerverzinkt; Anbindung an Schaukelstützen über Anschlussplatten
- Schaukelachse aus Edelstahl, bestehend aus innenliegender Lagerachse Ø 28 mm aus Vollmaterial, Außenrohr Ø 42,4 mm mit 2 mm Wandstärke sowie Gleitlagern
- trapezförmige Kettenabhängung bestehend aus Edelstahlketten Ø 7 mm, mit integrierten, kugelgelagerten Drehwirbeln, um ein Verknoten der Ketten zu verhindern
- Sicherheitsschaukelsitz aus Gummi mit formstabiler Alu-Einlage und lückenloser Einpunktaufhängung
- an Schaukelachse und am Schaukelsitz: Kettenbefestigung mit Klemmadapter aus Edelstahl

Spielgerät **Standardschaukel (2,00) Stahl - verzinkt**

Artikelnummer

040330000
<https://kaiser-kuehne.com/product/standardschaukel-200-stahl-feuerverzinkt/>
Produktdaten


(ohne Maßstab)

Installation

| | | |
|----------------------------------|------|-------|
| Gerät [m] | L | 2,05 |
| | B | 1,50 |
| | H | 2,21 |
| Mindestraum [m] | L | 7,30 |
| | B | 2,05 |
| | H | 2,21 |
| Aufprallfläche [m ²] | | 13,00 |
| freie Fallhöhe [m] | | 1,25 |
| Anzahl Monteure | | 2 |
| Montagezeit [Std] | | 2 |
| Hebezeug | Nein | |
| Einzelgewicht [kg] | | 20 |
| Gesamtgewicht [kg] | | 100 |

Nutzung

| | |
|---------------------------------------|---|
| Einsatzgebiete | öffentliche Spielplätze |
| Aktivitäten | Schaukeln Bewegungsaktivität |
| Altersgruppen | 3+ |
| Anzahl Benutzer | 1 |
| Inklusion | Dramaspiel <input type="checkbox"/> |
| | Einzelspiele <input type="checkbox"/> |
| | Funktionelles Spielen <input type="checkbox"/> |
| | Geschwindigkeit <input type="checkbox"/> |
| | Höhenerfahrung <input type="checkbox"/> |
| Koordination <input type="checkbox"/> | |

Fundamente

| L [m] | B [m] | H [m] | Vol [m ³] | Anzahl |
|-------|-------|-------|-----------------------|--------|
| 0,60 | 0,60 | 0,47 | 0,169 | 4 |
| | | | 0,676 | 4 |

Spielgerät **Standardschaukel (2,00) Stahl - verzinkt**
Artikelnummer **040330000**

Varianten

17145 *Classic*

