

Spielgerät **Turnbock 0,60**  
Artikelnummer **052606700A**

**Produktbeschreibung** (Seite 1)



Standpfosten: Robinenschichtholz Ø 120 mm, mit Rohrstandfuß aus Edelstahl zur Fundamentierung und Aufständigung von Robinien-Rundholzpfosten, Ø 120 mm, unterhalb der Spielebene.

Sprungplatte: Hochdrucklaminat 25 mm

Metallbauteile: Edelstahl

Gewicht: 17 kg insgesamt

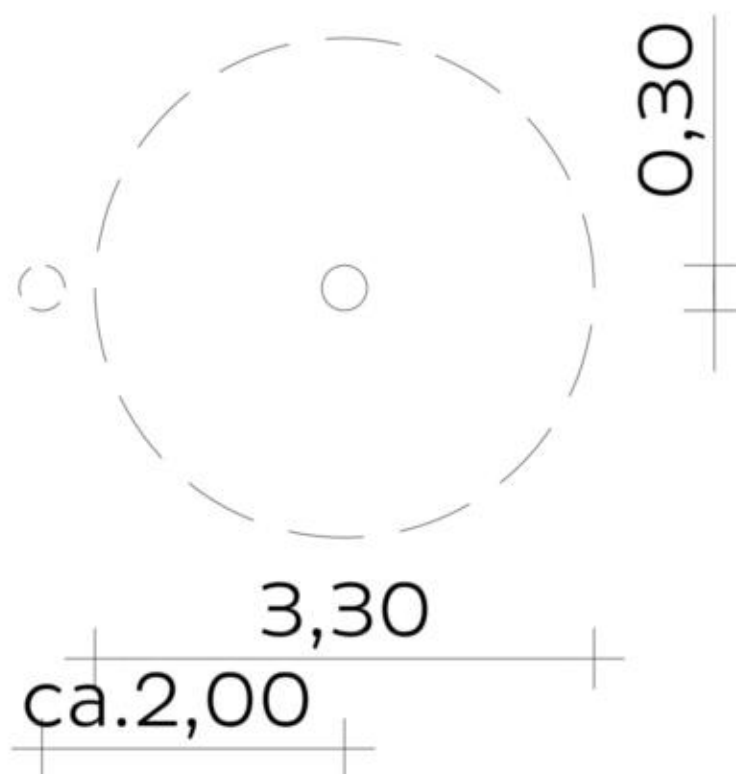
Spielgerät **Turnbock 0,60**

Artikelnummer

**052606700A**

<https://kaiser-kuehne.com/product/turnbock-060/>

**Produktdaten**



(ohne Maßstab)

**Installation**

Gerät [m]	L	0,30
	B	0,30
	H	0,60
Mindestraum [m]	L	3,30
	B	3,30
	H	0,60
Aufprallfläche [m <sup>2</sup> ]		8,60
freie Fallhöhe [m]		0,60
Anzahl Monteure		0
Montagezeit [Std]		0
Hebezeug		Nein
Einzelgewicht [kg]		0
Gesamtgewicht [kg]		17

**Nutzung**

Einsatzgebiete	öffentliche Spielplätze	
Aktivitäten	Bewegungsaktivität	Sportliche Aktivität
Altersgruppen	3+	
Anzahl Benutzer	1	

**Inklusion**

**Fundamente**

L [m]	B [m]	H [m]	Vol [m <sup>3</sup> ]	Anzahl
0,40	0,40	0,40	0,064	1
			0,064	1

Spielgerät **Turnbock 0,60**  
Artikelnummer **052606700A**

Varianten

17576 *Classic*

