

Spielgerät **Midireck (1,20)**
Artikelnummer **053112900**

Produktbeschreibung (Seite 1)



Standpfosten

Standpfosten aus Edelstahlrohr Ø 114 mm, Wandstärke 3 mm, mit verschweißten Kappen aus Edelstahl abgedeckt.

Anbauteile

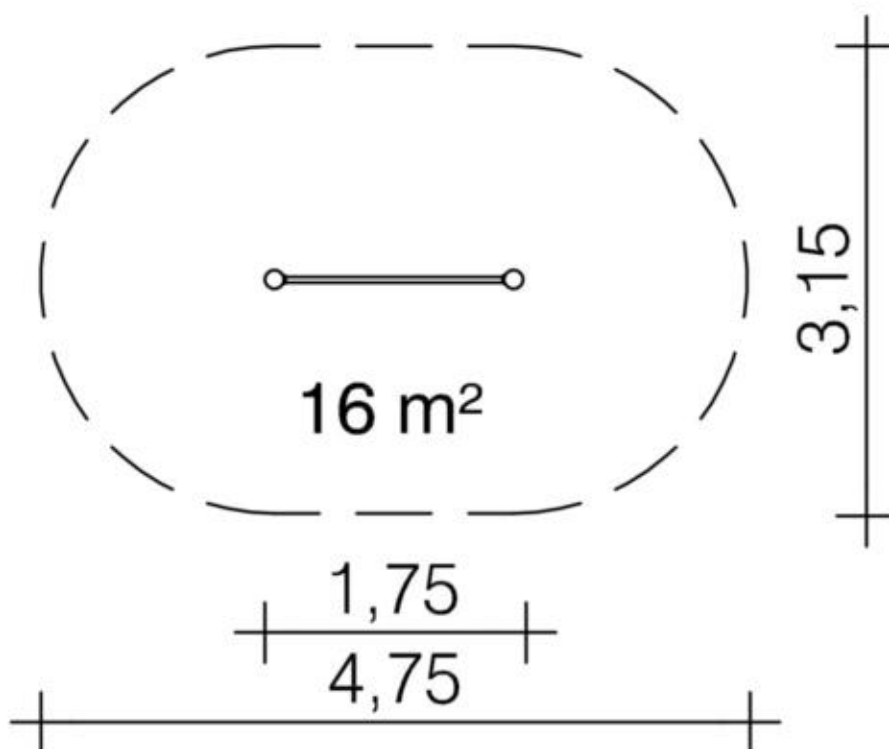
Reckstange aus Edelstahlrohr, Ø 38 mm, Wandstärke 2,5 mm, verdrehungssicher

Metallbauteile: Edelstahl 1.4301

Die modularen Anbauteile leiten ihre Kräfte über eine spezielle Adapterbefestigung direkt in die Standpfosten ein.
Die Schraubverbindungen sind gegen unbefugtes Lösen gesichert.

Spielgerät **Midireck (1,20)**

Artikelnummer


053112900
<https://kaiser-kuehne.com/product/midireck-120/>
Produktdaten


(ohne Maßstab)

Installation

Gerät [m]	L	1,75
	B	0,00
	H	1,35
Mindestraum [m]	L	4,75
	B	3,15
	H	1,35
Aufprallfläche [m ²]		16,00
freie Fallhöhe [m]		1,22
Anzahl Monteure		1
Montagezeit [Std]		1
Hebezeug		Nein
Einzelgewicht [kg]		18
Gesamtgewicht [kg]		40

Nutzung

Einsatzgebiete	öffentliche Spielplätze	
Aktivitäten	Bewegungsaktivität	Sportliche Aktivität
Altersgruppen	3+	
Anzahl Benutzer	2	
Inklusion	Koordination	

Fundamente

L [m]	B [m]	H [m]	Vol [m ³]	Anzahl
0,60	0,50	0,50	0,150	2
			0,300	2

Spielgerät **Midireck (1,20)**
Artikelnummer **053112900**

Varianten

17584 *Gestrahlt*

