

Spielgerät **Sandkasten 1,50 x 2,50**
Artikelnummer **030110000**

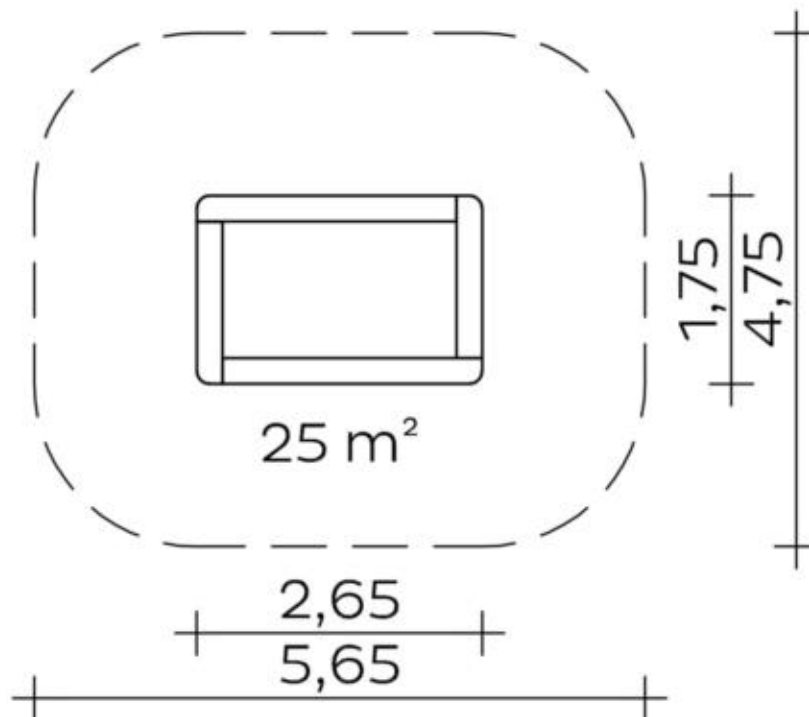
Produktbeschreibung (Seite 1)



Sandefassung aus Robinie 45 x 100 mm, gehobelt, gefast und frei von Faulästen. Spiel- und Sitzplatte aus höchst witterungsbeständiger farbigen HPL-Schichtstoffplatte, 20 mm.

Spielgerät **Sandkasten 1,50 x 2,50**

Artikelnummer

030110000
<https://kaiser-kuehne.com/product/sandkasten-150-x-250/>
Produktdaten


(ohne Maßstab)

Installation

Gerät [m]	L	2,65
	B	1,75
	H	0,32
Mindestraum [m]	L	5,65
	B	4,75
	H	0,32
Aufprallfläche [m ²]		25,00
freie Fallhöhe [m]		0,32
Anzahl Monteure		2
Montagezeit [Std]		1
Hebezeug		Nein
Einzelgewicht [kg]		35
Gesamtgewicht [kg]		175

Nutzung

Einsatzgebiete	öffentliche Spielplätze
Aktivitäten	Manuelle Aktivität
Altersgruppen	1+
Anzahl Benutzer	27

Inklusion

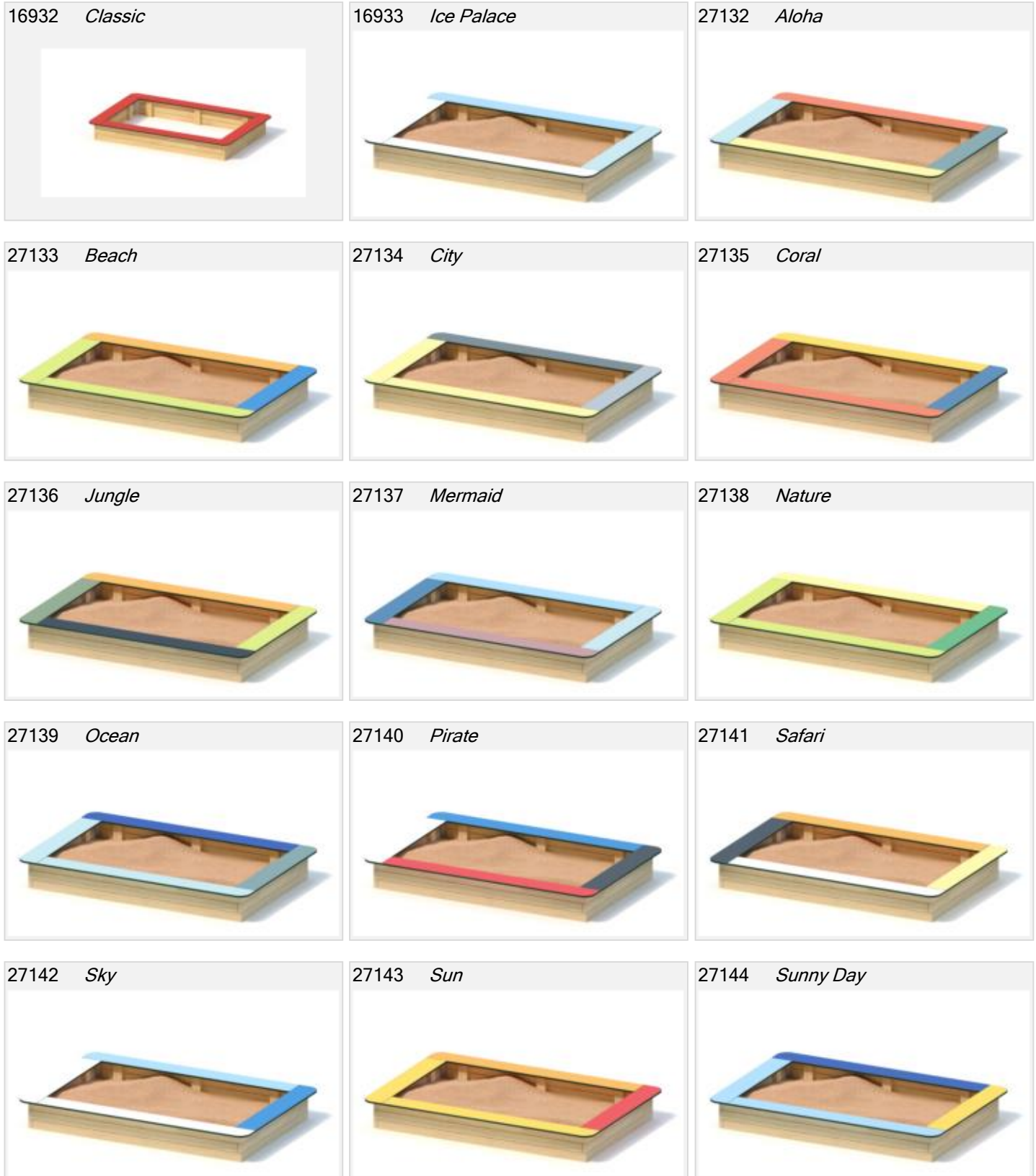
Begegnungsmöglichkeit		Dramaspiel	
Einzelspiele		Feinmotorik	
Fühlen		Gruppenspiele	
Paralleles Spielen		Selbstwahrnehmung	
Tasten			

Fundamente

L [m]	B [m]	H [m]	Vol [m ³]	Anzahl
0,30	0,30	0,25	0,023	4
			0,092	4

Spielgerät **Sandkasten 1,50 x 2,50**
 Artikelnummer **030110000**

Varianten



Spielgerät **Sandkasten 1,50 x 2,50**
Artikelnummer **030110000**

Varianten

27145 *Sweden*

