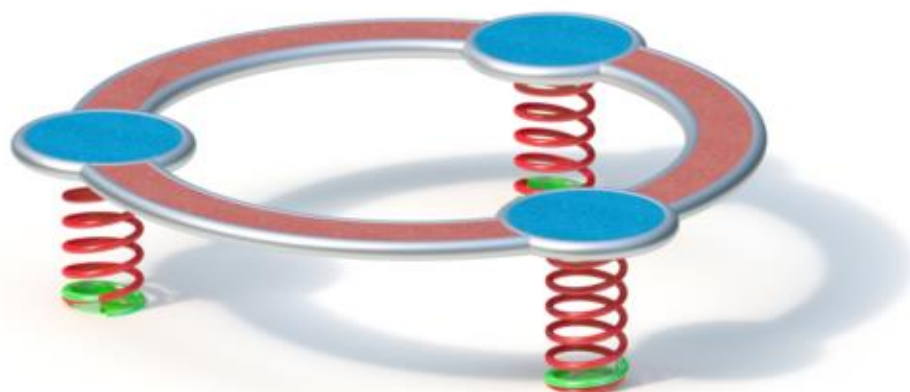


Spielgerät **Hüpfiring**  
Artikelnummer **044150000**

Produktbeschreibung (Seite 1)



- Gummierter Edelstahlring auf 3 Schraubenfedern montiert (inkl. Bodenanker). **Gummigranulat-Farbe wahlweise.**
- Wippfeder: Spezialfederdraht Ø 20 mm

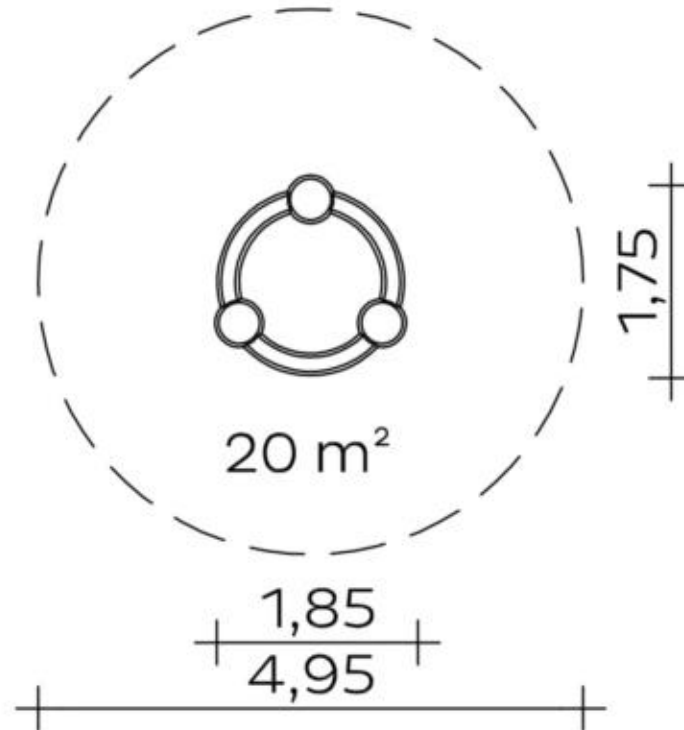
Bitte beachten Sie

Die Aufprallfläche rund um das Spielgerät muss ein angemessenes Maß an Stoßdämpfung aufweisen, das einer freien Fallhöhe von mind. 600 mm entspricht (s. EN 1176-6).

Spielgerät **Hüpfiring**  
 Artikelnummer **044150000**

<https://kaiser-kuehne.com/product/huepfring/>

**Produktdaten**



(ohne Maßstab)

**Installation**

Gerät [m]	L	1,85
	B	1,75
	H	0,45
Mindestraum [m]	L	4,95
	B	4,95
	H	0,45
Aufprallfläche [m²]		20,00
freie Fallhöhe [m]		0,45
Anzahl Monteure		0
Montagezeit [Std]		0
Hebezeug	Nein	
Einzelgewicht [kg]		0
Gesamtgewicht [kg]		110

**Nutzung**

Einsatzgebiete	öffentliche Spielplätze
Aktivitäten	Bewegungsaktivität
Altersgruppen	3+
Anzahl Benutzer	7

**Inklusion**

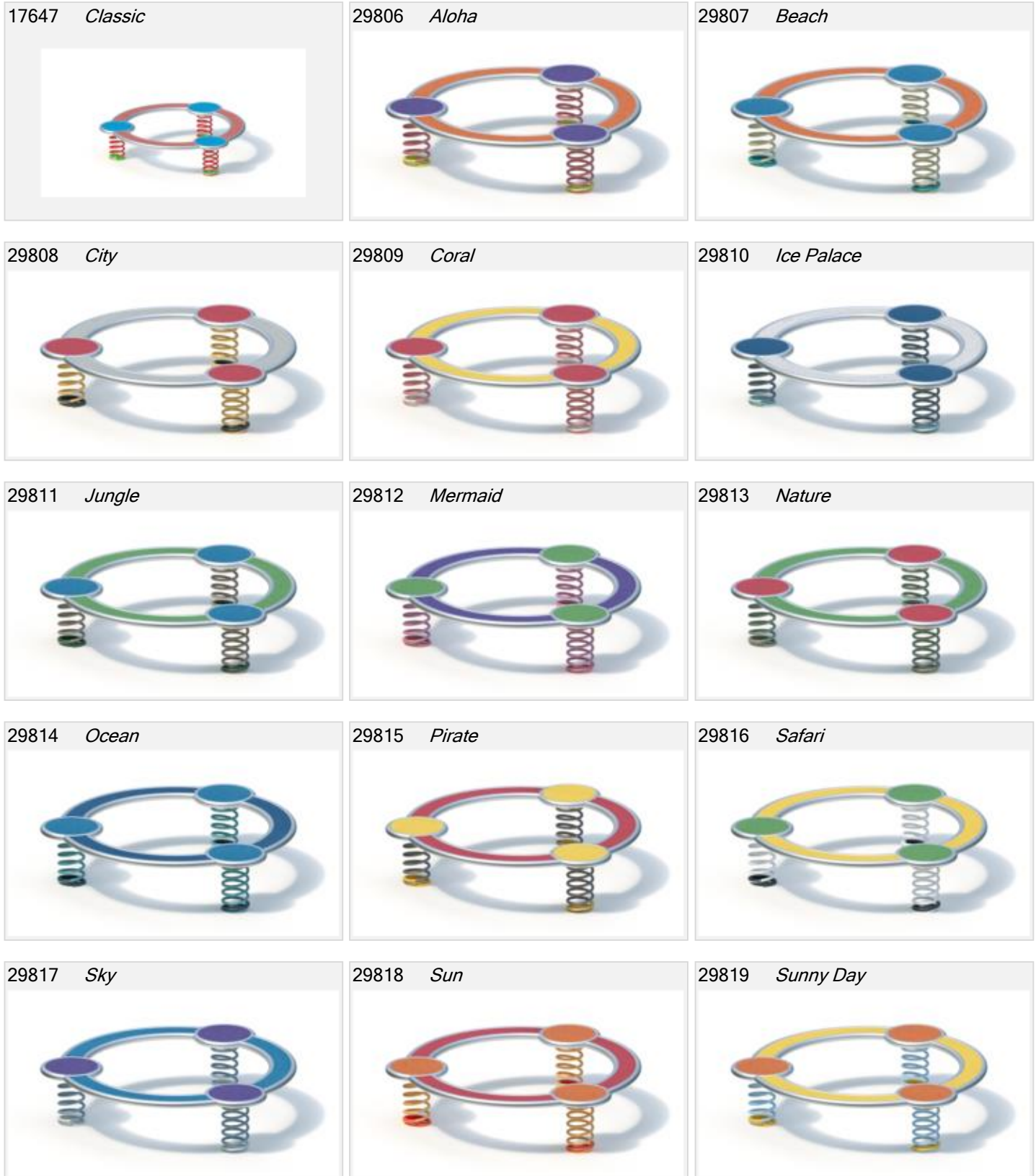
Begegnungsmöglichkeit	<input checked="" type="checkbox"/>	Einzelspiele	<input type="checkbox"/>
Funktionelles Spielen	<input type="checkbox"/>	Gleichgewicht	<input type="checkbox"/>
Gruppenspiele	<input type="checkbox"/>		

**Fundamente**

L [m]	B [m]	H [m]	Vol [m³]	Anzahl
0,80	0,50	0,10	0,040	3
			0,120	3

Spielgerät **Hüpfiring**  
 Artikelnummer **044150000**

**Varianten**



Spielgerät **Hüpfiring**  
Artikelnummer **044150000**

**Varianten**

29820 *Sweden*

