

Spielgerät **Standardschaukel (2,00) Stahl - verzinkt**
Artikelnummer **040332000**

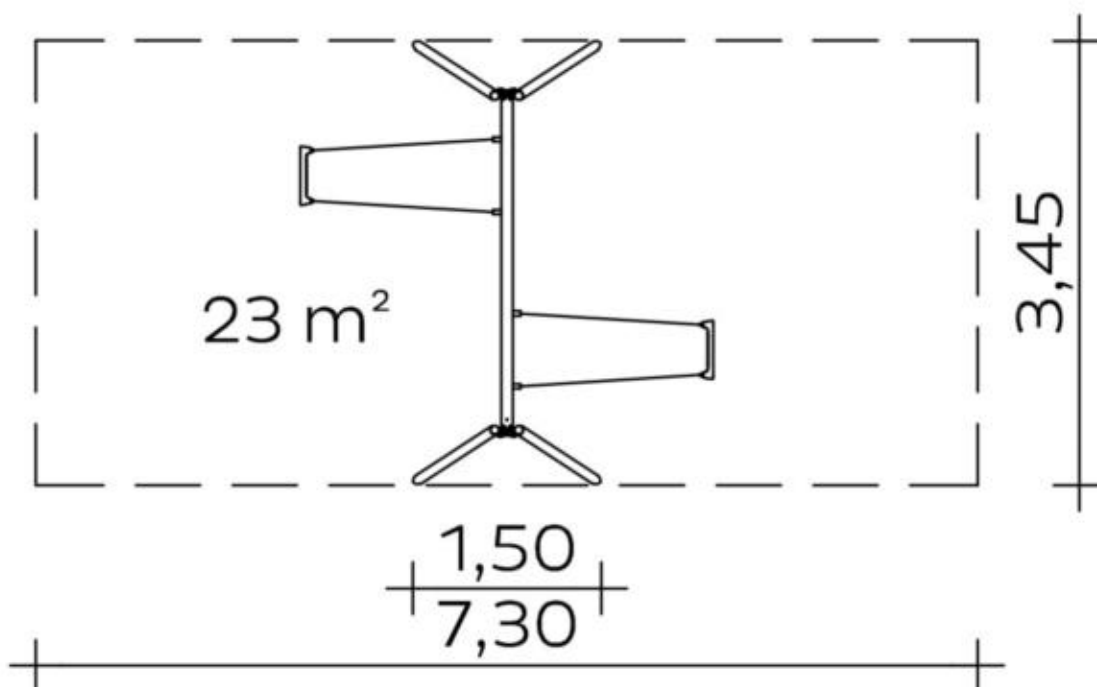
Produktbeschreibung (Seite 1)



- Schaukelstützen aus Stahl, Ø 76,1 mm, Wandstärke 2,9 mm, feuerverzinkt; Anbindung an Schaukelträger über Anschlussplatten
- Schaukelträger aus Stahl, Ø 88,9 mm, Wandstärke 3,2 mm, feuerverzinkt; Anbindung an Schaukelstützen über Anschlussplatten
- Schaukelachse aus Edelstahl, bestehend aus innenliegender Lagerachse Ø 28 mm aus Vollmaterial, Außenrohr Ø 42,4 mm mit 2 mm Wandstärke sowie Gleitlagern
- trapezförmige Kettenabhängung bestehend aus Edelstahlketten Ø 7 mm, mit integrierten, kugelgelagerten Drehwirbeln, um ein Verknoten der Ketten zu verhindern
- Sicherheitsschaukelsitz aus Gummi mit formstabiler Alu-Einlage und lückenloser Einpunktaufhängung
- an Schaukelachse und am Schaukelsitz: Kettenbefestigung mit Klemmadapter aus Edelstahl

Spielgerät **Standardschaukel (2,00) Stahl - verzinkt**

Artikelnummer

040332000
<https://kaiser-kuehne.com/product/standardschaukel-200-stahl-feuerverzinkt-2/>
Produktdaten


(ohne Maßstab)

Installation

Gerät [m]	L	3,45
	B	1,50
	H	2,21
Mindestraum [m]	L	7,30
	B	3,45
	H	2,21
Aufprallfläche [m²]		23,00
freie Fallhöhe [m]		1,25
Anzahl Monteure		2
Montagezeit [Std]		2
Hebezeug	Nein	
Einzelgewicht [kg]		36
Gesamtgewicht [kg]		120

Nutzung

Einsatzgebiete	öffentliche Spielplätze	
Aktivitäten	Schaukeln Bewegungsaktivität	
Altersgruppen	3+	
Anzahl Benutzer	3	
Inklusion	Dramaspiel <input type="checkbox"/>	Einzelspiele <input type="checkbox"/>
	Funktionelles Spielen <input type="checkbox"/>	Geschwindigkeit <input type="checkbox"/>
	Gleichgewicht <input type="checkbox"/>	Höhenerfahrung <input type="checkbox"/>
	Koordination <input type="checkbox"/>	Paralleles Spielen <input type="checkbox"/>

Fundamente

L [m]	B [m]	H [m]	Vol [m³]	Anzahl
0,60	0,60	0,47	0,169	4
			0,676	4

Spielgerät **Standardschaukel (2,00) Stahl - verzinkt**
Artikelnummer **040332000**

Varianten

17146 *Classic*

