

Spielgerät **Maxireck (1,80)**  
Artikelnummer **053118700**

Produktbeschreibung (Seite 1)



#### Standpfosten

Standpfosten aus Robinenschichtholz, zylindrisch gefräst, Ø 120 mm. Ungeschützte Hirnholzflächen sind mit nicht lösbaren Pfostenkappen aus Edelstahl abgedeckt.

Rohrstandfuß aus Edelstahl zur Fundamentierung und Aufständering von Robinien-Rundholzpfosten, Ø 120 mm, unterhalb der Spielebene.

#### Anbauteile

- Reckstange aus Edelstahlrohr, Ø 38 mm, Wandstärke 2,5 mm, verdrehungssicher

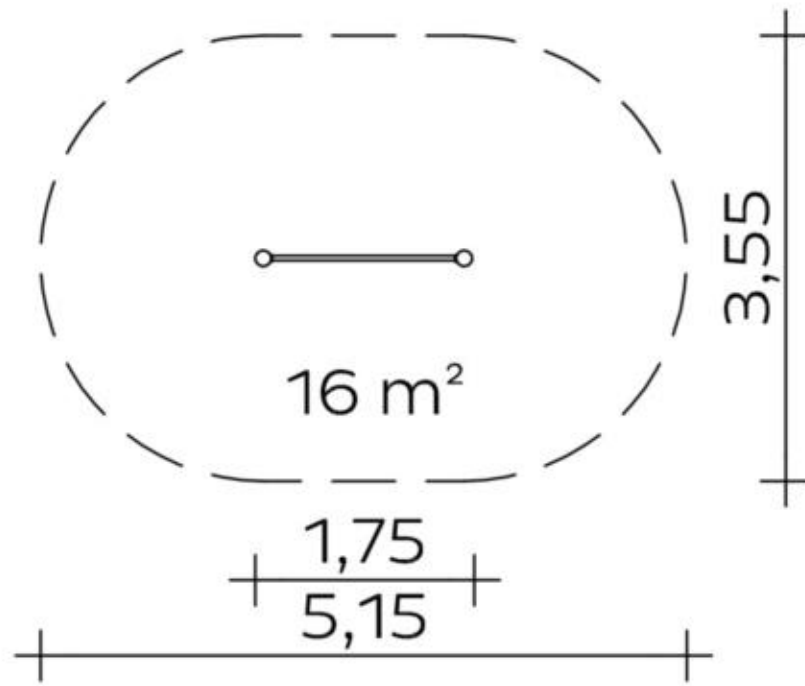
Metallbauteile: Edelstahl 1.4301

Das Robinienholz wird mit einem wasserabweisenden, atmungsaktiven Schutzanstrich versehen. Neben dem Schutz vor Feuchtigkeit reduziert diese Behandlung die Rissbildung.

Die modularen Anbauteile leiten ihre Kräfte über eine spezielle Adapterbefestigung direkt in die Standpfosten ein.

Die Schraubverbindungen sind durch Abdeckkappen gegen unbefugtes Lösen gesichert.

Spielgerät **Maxireck (1,80)**

 Artikelnummer **053118700**
<https://kaiser-kuehne.com/product/maxireck-180-3/>
**Produktdaten**


(ohne Maßstab)

**Installation**

Gerät [m]	L	1,75
	B	0,00
	H	1,95
Mindestraum [m]	L	5,15
	B	3,55
	H	1,95
Aufprallfläche [m <sup>2</sup> ]		16,00
freie Fallhöhe [m]		1,82
Anzahl Monteure		1
Montagezeit [Std]		1
Hebezeug		Nein
Einzelgewicht [kg]		25
Gesamtgewicht [kg]		60

**Nutzung**

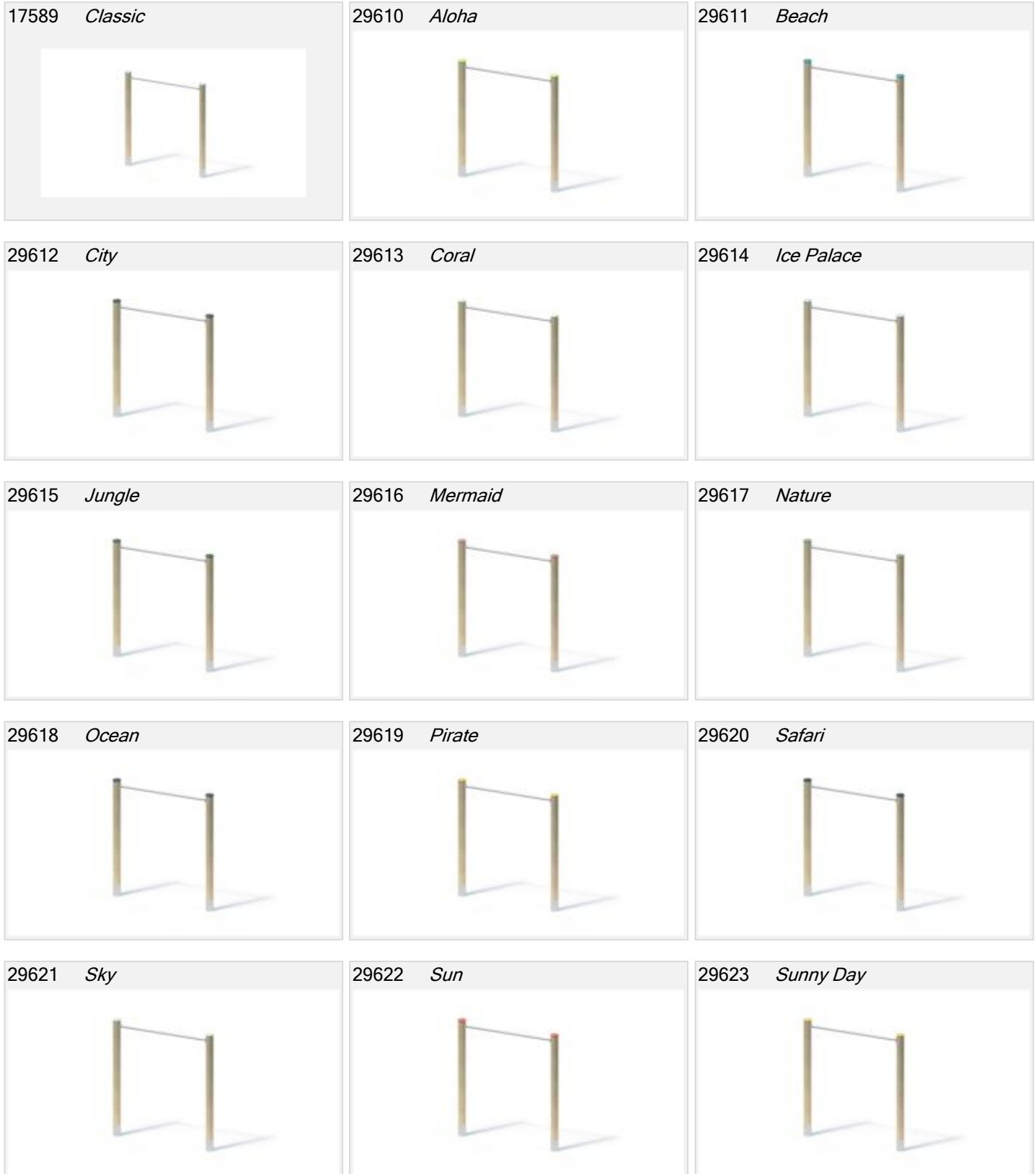
Einsatzgebiete	öffentliche Spielplätze	
Aktivitäten	Sportliche Aktivität	Bewegungsaktivität
Altersgruppen	4+	
Anzahl Benutzer	2	
Inklusion	Koordination	

**Fundamente**

L [m]	B [m]	H [m]	Vol [m <sup>3</sup> ]	Anzahl
0,60	0,50	0,50	0,150	2
			0,300	2

Spielgerät **Maxireck (1,80)**  
Artikelnummer **053118700**

**Varianten**



Spielgerät **Maxireck (1,80)**  
Artikelnummer **053118700**

**Varianten**

