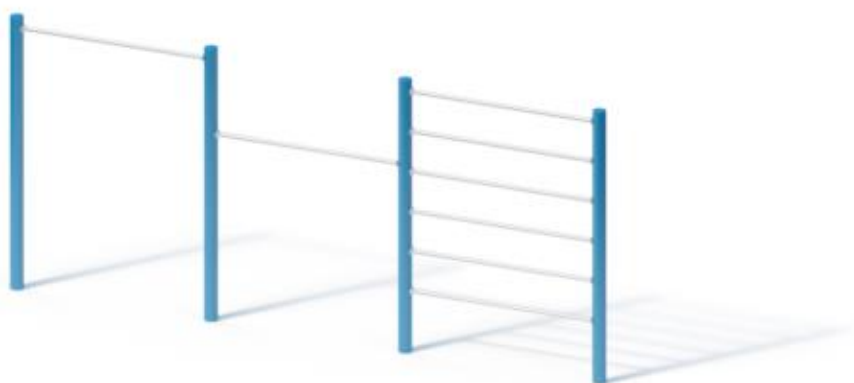


Spielgerät **Calisthenics-Station**  
Artikelnummer **057612900**

Produktbeschreibung (Seite 1)



United Bars

Standpfosten aus Edelstahlrohr Ø 114,3 x 3 mm

Reckstangen aus Edelstahlrohr Ø 38 x 5 mm

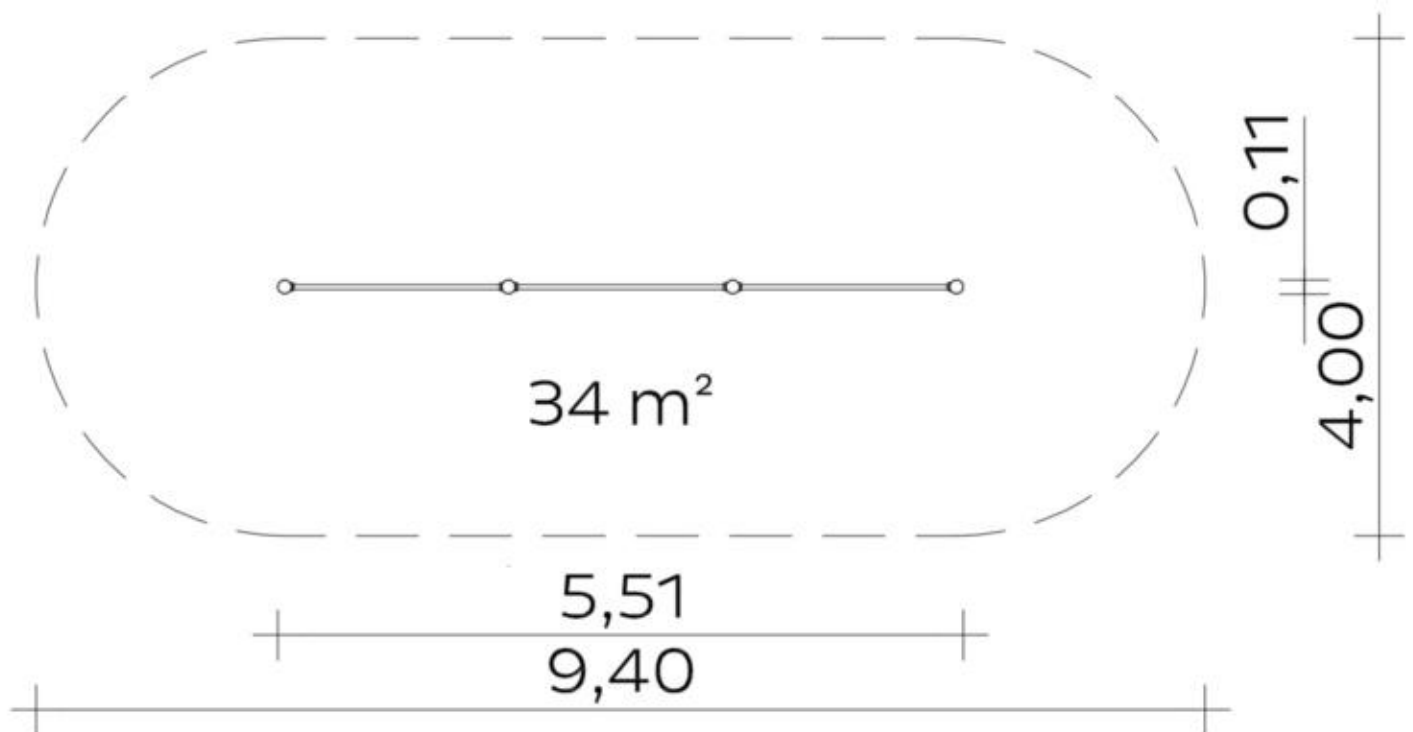
**Dieses Produkt ist nach den Vorgaben der EN 16630 („Standortgebundene Fitnessgeräte im Außenbereich“) zertifiziert.**

**Fitnessgeräte dieser Art sind nicht für die Installation auf oder in unmittelbarer Nähe von Kinderspielplätzen nach der Normenreihe EN 1176 vorgesehen.**

Spielgerät **Calisthenics-Station**  
 Artikelnummer **057612900**

<https://kaiser-kuehne.com/product/calisthenics-station-7/>

### Produktdaten



(ohne Maßstab)

### Installation

Gerät [m]	L	5,51
	B	0,11
	H	2,41
Mindestraum [m]	L	9,61
	B	4,21
	H	2,41
Aufprallfläche [m <sup>2</sup> ]		37,00
freie Fallhöhe [m]		2,32
Anzahl Monteure		2
Montagezeit [Std]		1
Hebezeug		Nein
Einzelgewicht [kg]		32
Gesamtgewicht [kg]		180

### Nutzung

Einsatzgebiete	Calisthenics
Aktivitäten	
Altersgruppen	14+
Anzahl Benutzer	4

Inklusion	Einzelspiele	<input type="checkbox"/>	Höhenerfahrung	<input type="checkbox"/>
	Koordination	<input type="checkbox"/>		

### Fundamente

L [m]	B [m]	H [m]	Vol [m <sup>3</sup> ]	Anzahl
0,50	0,50	0,60	0,150	4
			0,600	4

Spielgerät **Calisthenics-Station**  
Artikelnummer **057612900**

**Varianten**

18129 *Standpfosten RAL2002 Blutoran*



18130 *Standpfosten RAL 5015 Himbe*

