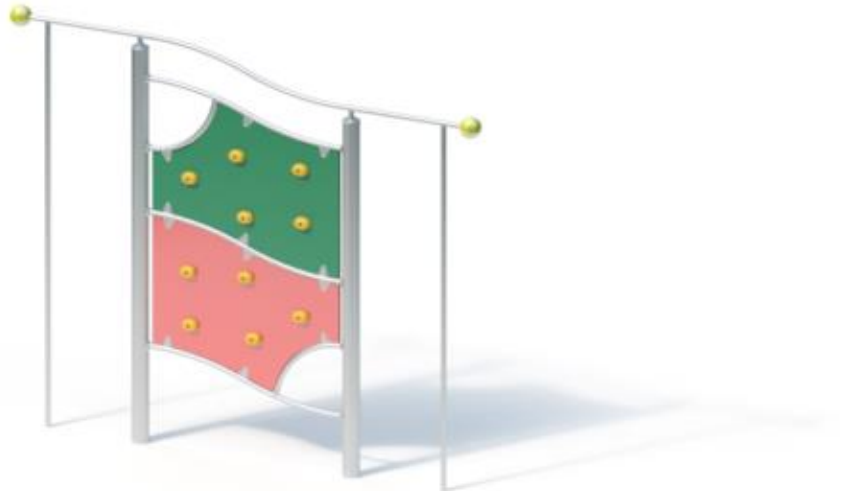


Spielgerät **Kletterwand**
Artikelnummer **055449500A**

Produktbeschreibung (Seite 1)



Standpfosten

Standpfosten aus Edelstahlrohr Ø 120 x 3 mm

Anbauteile

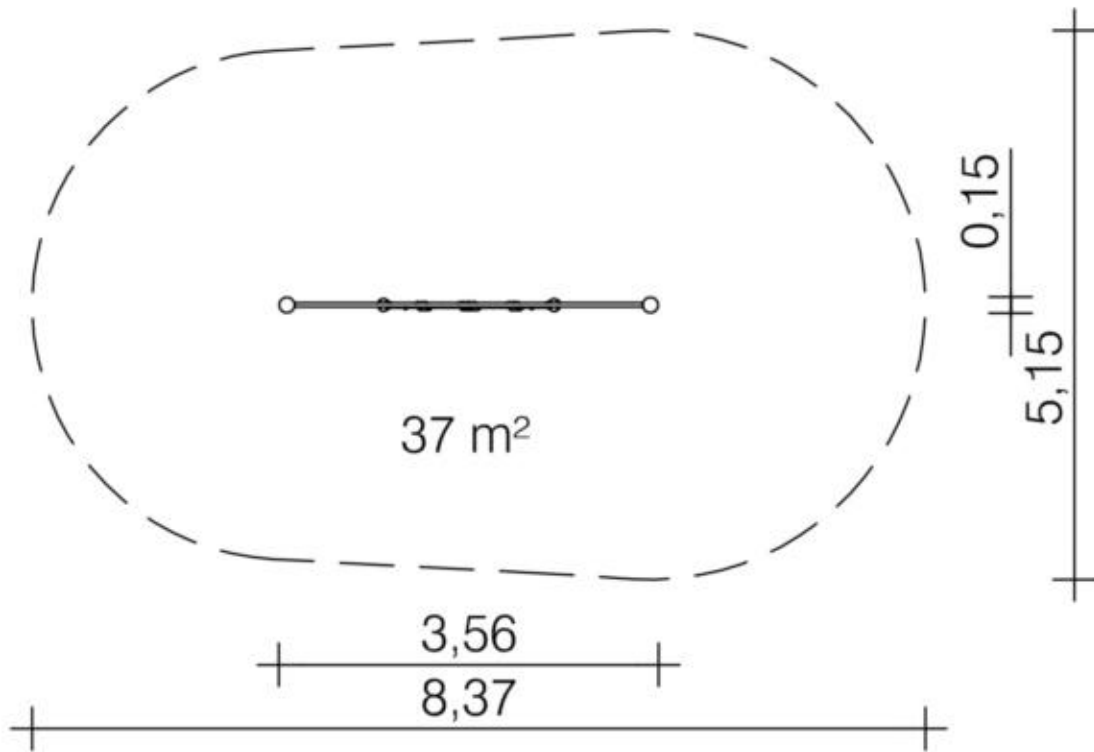
- Klimmstangen aus Edelstahlrohr, Ø 38 x 3 mm
- Kletterwand aus höchst witterungsbeständiger HPL-Schichtstoffplatte, 20 mm, in einem Rahmen aus Edelstahlrohr; mit beidseitig aufgesetzten Freeclimbing-Elementen (Schwierigkeitsgrad: leicht)
- Hohlkugel Ø 150 mm, farbig pulverbeschichtet und einbrennlackiert

Metallbauteile: Edelstahl. Die modularen Anbauteile leiten ihre Kräfte über eine spezielle Adapterbefestigung direkt in die Standpfosten ein. Die Schraubverbindungen sind gegen unbefugtes Lösen gesichert.

Spielgerät

Kletterwand

Artikelnummer

055449500A
<https://kaiser-kuehne.com/product/kletterwand/>
Produktdaten


(ohne Maßstab)

Installation

Gerät [m]	L	3,56
	B	0,15
	H	3,00
Mindestraum [m]	L	8,37
	B	5,15
	H	3,10
Aufprallfläche [m ²]		37,00
freie Fallhöhe [m]		3,00
Anzahl Monteure		2
Montagezeit [Std]		2
Hebezeug		Nein
Einzelgewicht [kg]		85
Gesamtgewicht [kg]		195

Nutzung

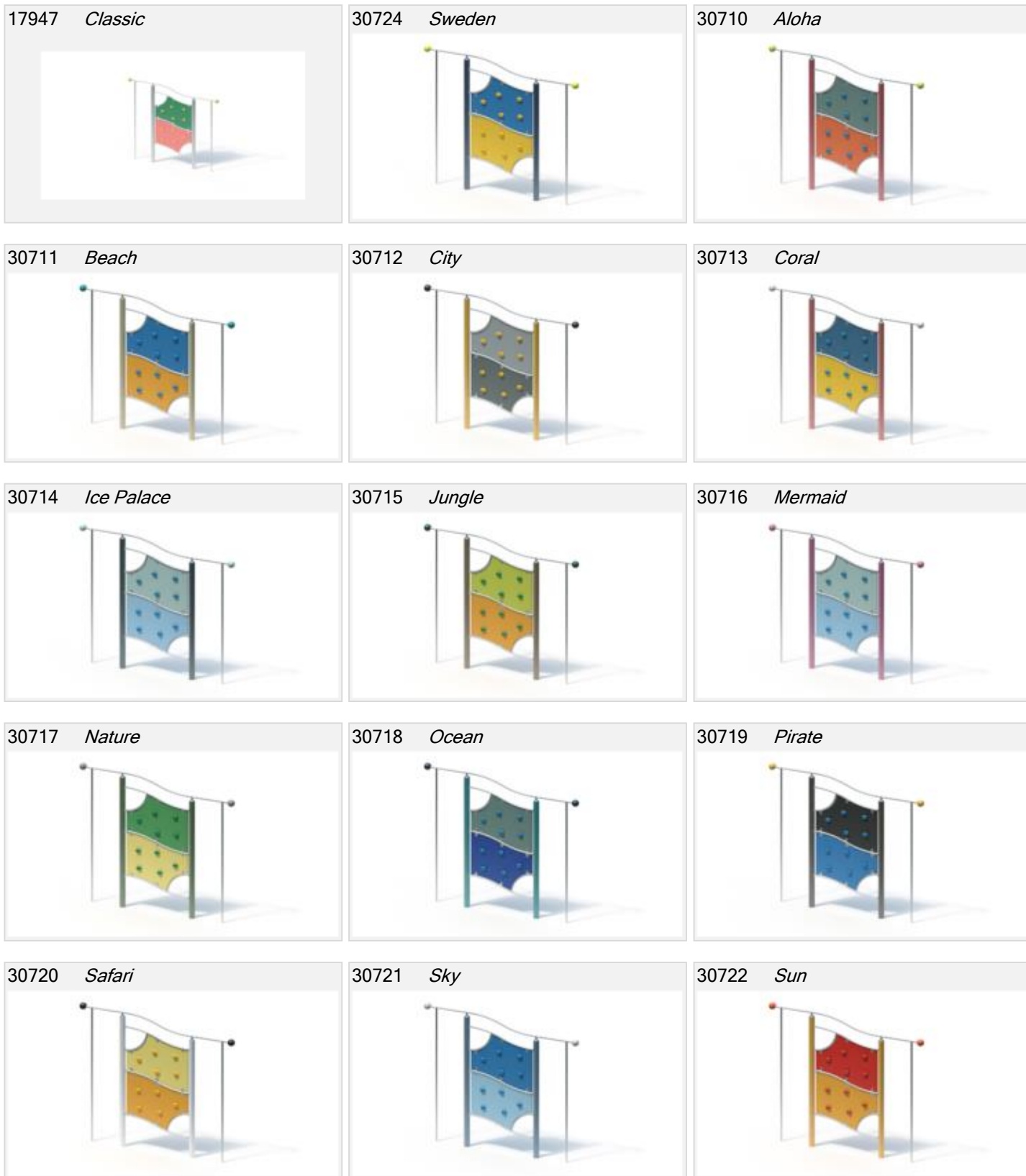
Einsatzgebiete	öffentliche Spielplätze	
Aktivitäten	Klettern	Sportliche Aktivität
Altersgruppen	5+	
Anzahl Benutzer	10	

Inklusion
Fundamente

L [m]	B [m]	H [m]	Vol [m ³]	Anzahl
1,20	0,90	0,60	0,648	2
			1,296	2

Spielgerät **Kletterwand**
 Artikelnummer **055449500A**

Varianten



Spielgerät **Kletterwand**
Artikelnummer **055449500A**

Varianten

30723 *Sunny Day*

