

Spielgerät **Sandkombi**
Artikelnummer **039070000**

Produktbeschreibung (Seite 1)



Anbauteile

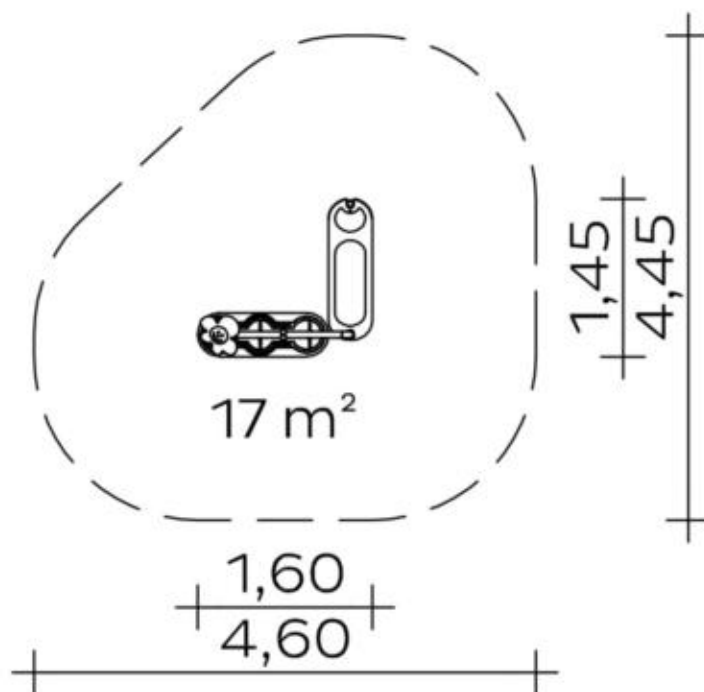
- Rohrbügel und Standrohr aus Edelstahlrohr 60,3 x 3 mm
- Blume aus höchst witterungsbeständiger farbiger HPL-Schichtstoffplatte, 15 mm
- Sandsieb und Autobahn aus höchst witterungsbeständiger farbiger HPL-Schichtstoffplatte 13 und 15 mm und Edelstahl-Lochblech. Befestigung mit Edelstahlklemmen und Aluminiumklemmen an Rohrkonstruktion.

Metallbauteile: Edelstahl, Aluminium

Spielgerät **Sandkombi**
 Artikelnummer **039070000**

<https://kaiser-kuehne.com/product/sandkombi/>

Produktdaten



(ohne Maßstab)

Installation

Gerät [m]	L	1,60
	B	1,45
	H	0,85
Mindestraum [m]	L	4,60
	B	4,45
	H	0,85
Aufprallfläche [m ²]		17,00
freie Fallhöhe [m]		0,38
Anzahl Monteure		2
Montagezeit [Std]		1
Hebezeug	Nein	
Einzelgewicht [kg]		15
Gesamtgewicht [kg]		60

Nutzung

Einsatzgebiete	beaufsichtigte Spielplätze	
Aktivitäten	Soziale Aktivität	Manuelle Aktivität
Altersgruppen	1+	
Anzahl Benutzer	8	
Inklusion	Dramaspiel	<input type="checkbox"/> Einzelspiele
	Erforschendes Spiel	<input type="checkbox"/> Fühlen
	Gruppenspiele	<input type="checkbox"/> Paralleles Spielen
		<input type="checkbox"/>

Fundamente

L [m]	B [m]	H [m]	Vol [m ³]	Anzahl
0,30	0,30	0,30	0,027	3
			0,081	3

Spielgerät **Sandkombi**
Artikelnummer **039070000**

Varianten

17128 <i>Classic</i> 	17129 <i>Ice Palace</i> 	27960 <i>Aloha</i> 
27961 <i>Beach</i> 	27962 <i>City</i> 	27963 <i>Coral</i> 
27964 <i>Jungle</i> 	27965 <i>Mermaid</i> 	27966 <i>Nature</i> 
27967 <i>Ocean</i> 	27968 <i>Pirate</i> 	27969 <i>Safari</i> 
27970 <i>Sky</i> 	27971 <i>Sun</i> 	27972 <i>Sunny Day</i> 

Spielgerät **Sandkombi**
Artikelnummer **039070000**

Varianten

27973 *Sweden*

