

Spielgerät **Gerätekombination**
Artikelnummer **021629503**

Produktbeschreibung (Seite 1)



Standpfosten

Standpfosten aus Edelstahlrohr Ø 120 mm mit nicht lösbaren Pfostenkappen aus Edelstahl abgedeckt.

Podestboden

Podestboden aus Brettern, 30 mm dick und umlaufenden Kantholzunterzügen 45 x 100 mm. Die getrockneten Schnitthölzer aus Robinie sind gehobelt, gefast und frei von Faulästen. Kraftschlüssige Bodenbefestigung durch spezielle Edelstahlwinkel mit einer durchgehenden Bolzenverschraubung.

Anbauteile

- Holzbrüstung aus Robinie, 125 x 30 mm, Befestigung zwischen Edelstahlrohren Ø 33,7 x 2 mm
- Bügelgeländer, abrollverhindernd, aus Edelstahlrohr, Ø 33,7 x 2 mm
- Zugangsgeländer, abrollverhindernd, aus Edelstahlrohr, Ø 33,7 x 2 mm, bestehend aus waagerechtem Geländerrohr und beidseitig senkrecht angeordneten Brüstungsrohren
- Giebeldach, Neigung 45°, aus höchst witterungsbeständiger HPL-Schichtstoffplatte, 13 mm, Befestigung an Dachrahmen aus Edelstahlrohr Ø 33,7 x 2 mm
- Anbau-Treppe mit Trittstufen aus Robinie 170 x 45 mm, aufgeschraubt auf Edelstahlrahmen Ø 33,7 x 2 mm. Steigungshöhe der Stufen 133 mm
- Treppenbrüstung aus Robinienholz, befestigt zwischen Edelstahlrohren Ø 33,7 x 2 mm
- Sitz aus höchst witterungsbeständiger HPL-Schichtstoffplatte, 20 mm
- Klettersprossen (gekröpft) aus Edelstahlrohr, Ø 33,7 mm
- Kriechtunnel: Ø 56 cm, Edelstahlblech 2,5 mm
- Kraxelwand aus Robinienholz mit aufgesetzten Kletterelementen aus HPL-Schichtstoffplatte, 20 mm
- Anbau-Muldenrutsche, 0,60 m breit, einteilige Edelstahlkonstruktion, Blechdicke: 2,5 mm, mit abrollverhindernder Absturzsicherung über dem Einsitzteil

Bitte beachten Sie für Ihre Planung, dass Edelstahl-Rutschen aufgrund der möglichen Aufheizung der Rutschfläche nach Nord-Ost ausgerichtet werden oder im Halbschatten von Bäumen stehen.

Metallbauteile: Edelstahl Das Robinienholz wird mit einem wasserabweisenden, atmungsaktiven Schutzanstrich versehen. Neben dem Schutz vor Feuchtigkeit reduziert diese Behandlung die Rissbildung.

Spielgerät **Gerätekombination**
Artikelnummer **021629503**

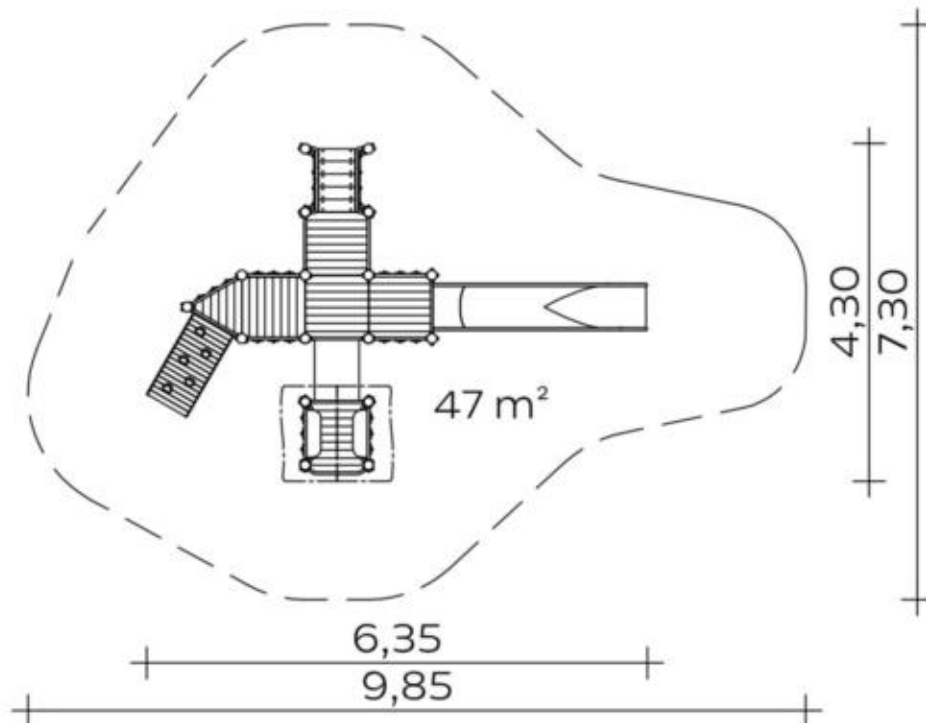
Produktbeschreibung (Seite 2)

Die modularen Anbauteile leiten ihre Kräfte über eine spezielle Adapterbefestigung direkt in die Standpfosten ein. Die Schraubverbindungen sind gegen unbefugtes Lösen gesichert.

Spielgerät

Gerätekombination

Artikelnummer

021629503<https://kaiser-kuehne.com/product/geraetekombination-15/>**Produktdaten**

(ohne Maßstab)

Installation

Gerät [m]	L	6,35
	B	4,30
	H	2,75
Mindestraum [m]	L	9,85
	B	7,30
	H	2,75
Aufprallfläche [m²]		47,00
freie Fallhöhe [m]		1,70
Anzahl Monteure		2
Montagezeit [Std]		10
Hebezeug	Nein	
Einzelgewicht [kg]		85
Gesamtgewicht [kg]		935

Nutzung

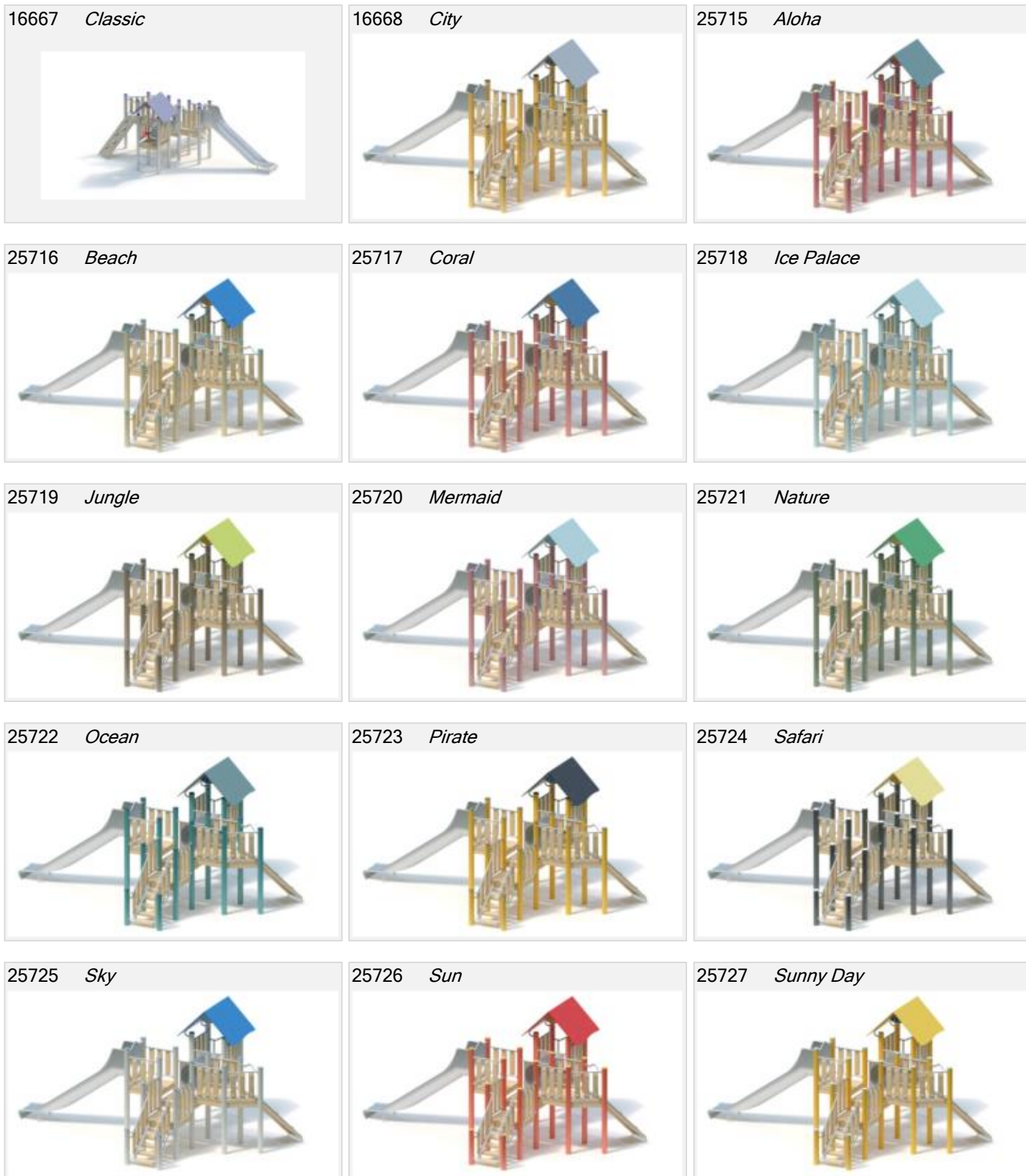
Einsatzgebiete	öffentliche Spielplätze			
Aktivitäten	Rutschen			
	Bewegungsaktivität			
Altersgruppen	2+			
Anzahl Benutzer	15			
Rutschhöhen [m]	1,30			
Podesthöhen [m]	0,80 1,00 1,20			
Inklusion	Dramaspiel		Einzelspiele	
	Funktionelles Spielen		Geschwindigkeit	
	Gleichgewicht		Gruppenspiele	
	Höhenerfahrung		Kommunikation	
	Koordination		Paralleles Spielen	

Fundamente

L [m]	B [m]	H [m]	Vol [m³]	Anzahl
0,30	0,30	0,40	0,036	2
0,40	0,40	0,40	0,064	17
0,75	0,40	0,40	0,120	1
			1,280	20

Spielgerät **Gerätekombination**
 Artikelnummer **021629503**

Varianten



Spielgerät **Gerätekombination**
Artikelnummer **021629503**

Varianten

25728 *Sweden*

