

Spielgerät **Barren (1,10)**
Artikelnummer **053164700**

Produktbeschreibung (Seite 1)



Standpfosten

Standpfosten aus Robinenschichtholz, zylindrisch gefräst, Ø 120 mm. Ungeschützte Hirnholzflächen sind mit nicht lösbaren Pfostenkappen aus Edelstahl abgedeckt

Rohrstandfuß aus Edelstahl zur Fundamentierung und Aufständierung von Robinien-Rundholzpfosten, Ø 120 mm, unterhalb der Spielebene

Anbauteile

Barrenholme aus Edelstahlrohr, Ø 38 x 2,5 mm, verdrehungssicher
Lichte Weite zwischen Barrenholmen 0,36 cm

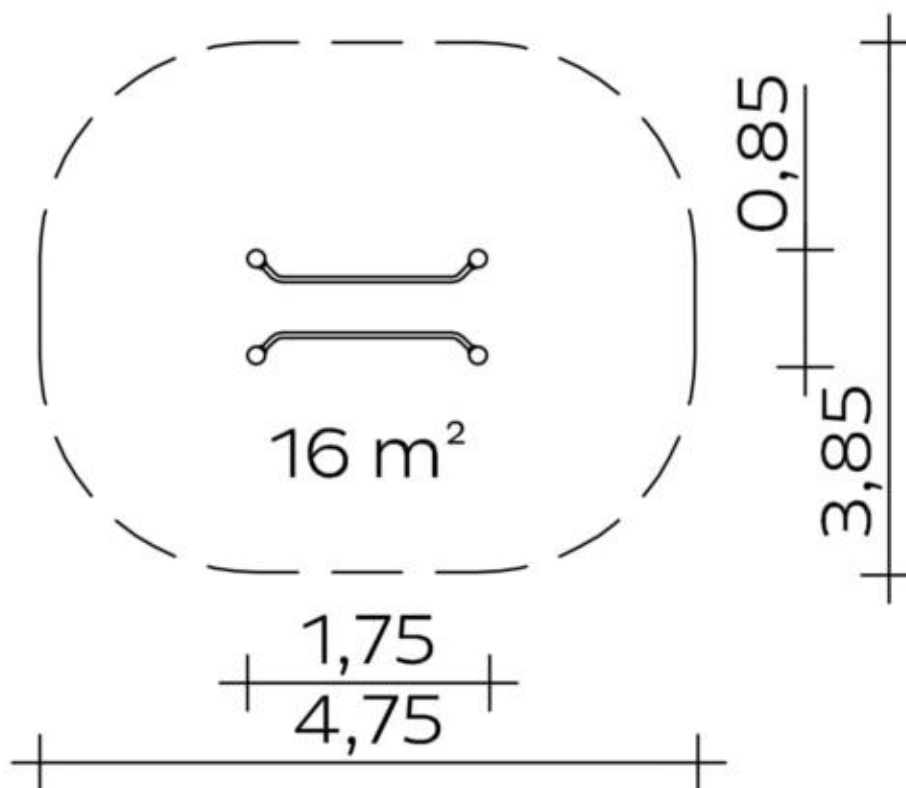
Metallbauteile: Edelstahl 1.4301

Das Robinienholz wird mit einem wasserabweisenden, atmungsaktiven Schutzanstrich versehen. Neben dem Schutz vor Feuchtigkeit reduziert diese Behandlung die Rissbildung.

Die modularen Anbauteile leiten ihre Kräfte über eine spezielle Adapterbefestigung direkt in die Standpfosten ein.

Die Schraubverbindungen sind durch Abdeckkappen gegen unbefugtes Lösen gesichert.

Spielgerät **Barren (1,10)**

 Artikelnummer **053164700**
<https://kaiser-kuehne.com/product/barren-110-m-2/>
Produktdaten


(ohne Maßstab)

Installation

Gerät [m]	L	1,75
	B	0,85
	H	1,25
Mindestraum [m]	L	4,75
	B	3,85
	H	1,25
Aufprallfläche [m ²]		16,00
freie Fallhöhe [m]		1,12
Anzahl Monteure		1
Montagezeit [Std]		1
Hebezeug		Nein
Einzelgewicht [kg]		20
Gesamtgewicht [kg]		75

Nutzung

Einsatzgebiete	öffentliche Spielplätze
Aktivitäten	Sportliche Aktivität
Altersgruppen	8+
Anzahl Benutzer	1

Inklusion

Einzelspiele



Koordination


Fundamente

L [m]	B [m]	H [m]	Vol [m ³]	Anzahl
0,50	0,50	0,50	0,125	4
			0,500	4

Spielgerät **Barren (1,10)**
 Artikelnummer **053164700**

Varianten

17705 <i>Classic</i> 	29966 <i>Aloha</i> 	29967 <i>Beach</i> 
29968 <i>City</i> 	29969 <i>Coral</i> 	29970 <i>Ice Palace</i> 
29971 <i>Jungle</i> 	29972 <i>Mermaid</i> 	29973 <i>Nature</i> 
29974 <i>Ocean</i> 	29975 <i>Pirate</i> 	29976 <i>Safari</i> 
29977 <i>Sky</i> 	29978 <i>Sun</i> 	29979 <i>Sunny Day</i> 

Spielgerät **Barren (1,10)**
Artikelnummer **053164700**

Varianten

29980 *Sweden*

