

Spielgerät **Gerätekombination**
Artikelnummer **021156701**

Produktbeschreibung (Seite 1)



Standpfosten

Standpfosten aus Robinenschichtholz, zylindrisch gefräst, Ø 120 mm. Ungeschützte Hirnholzflächen sind mit nicht lösbaren Pfostenkappen aus Edelstahl abgedeckt.

Rohrstandfuß aus Edelstahl zur Fundamentierung und Aufständigung von Robinien-Rundholzpfosten, Ø 120 mm, unterhalb der Spielebene.

Podestboden

Podestboden aus Brettern, 30 mm dick und umlaufenden Kantholzunterzügen 45 x 100 mm. Die getrockneten Schnitthölzer aus Robinie sind gehobelt, gefast und frei von Faulästen. Kraftschlüssige Bodenbefestigung durch spezielle Edelstahlwinkel und einer durchgehenden Bolzenverschraubung.

Anbauteile

- Holzbrüstung aus Robinie, 125 x 30 mm, Befestigung zwischen Edelstahlrohren Ø 33,7 x 2 mm
- Bügelgeländer, abrollverhindernd, aus Edelstahlrohr, Ø 33,7 x 2 mm
- Tandemgeländer aus Edelstahlrohr, Ø 33,7 x 2 mm
- Giebeldach, Neigung 45°, aus höchst witterungsbeständiger HPL-Schichtstoffplatte, 13 mm, Befestigung an Dachrahmen aus Edelstahlrohr Ø 33,7 x 2 mm
- Sitz und Tisch aus höchst witterungsbeständiger HPL-Schichtstoffplatte, 20 mm
- Klettersprosse aus Edelstahlrohr, Ø 38 mm, verdrehungssicher
- Kettenleiter mit Edelstahlsprossen
- Anbau-Muldenrutsche, 0,60 m breit, einteilige Edelstahlkonstruktion, Blechdicke: 2,5 mm, mit abrollverhindernder Absturzsicherung über dem Einsitzteil

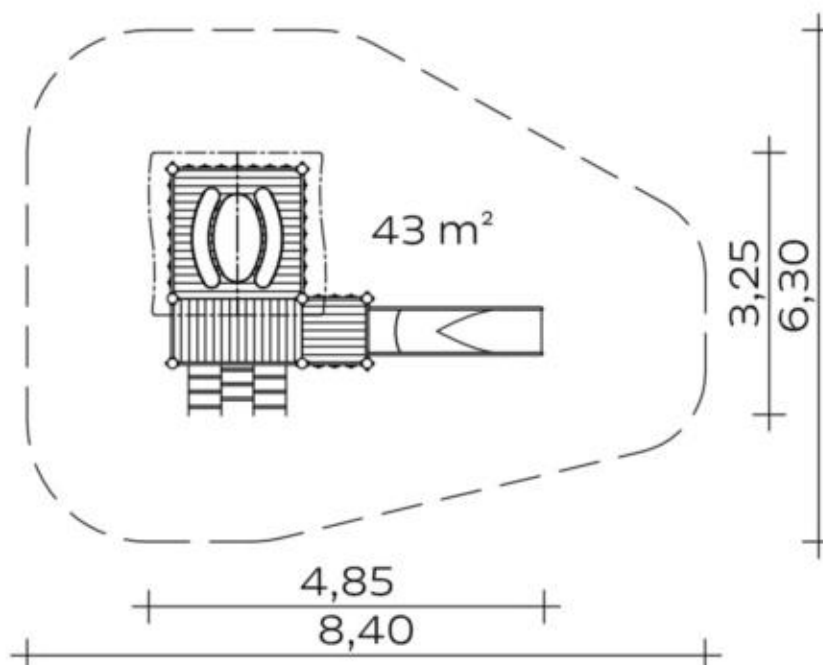
Bitte beachten Sie für Ihre Planung, dass Edelstahl-Rutschen aufgrund der möglichen Aufheizung der Rutschfläche nach Nord-Ost ausgerichtet werden oder im Halbschatten von Bäumen stehen.

Metallbauteile: Edelstahl. Das Robinienholz wird mit einem wasserabweisenden, atmungsaktiven Schutzanstrich versehen. Neben dem Schutz vor Feuchtigkeit reduziert diese Behandlung die Rissbildung. Die modularen Anbauteile leiten ihre Kräfte über eine spezielle Adapterbefestigung direkt in die Standpfosten ein. Die Schraubverbindungen sind durch Abdeckkappen gegen unbefugtes Lösen gesichert.

Spielgerät

Gerätekombination

Artikelnummer

021156701<https://kaiser-kuehne.com/product/geraetekombination-27/>**Produktdaten**

(ohne Maßstab)

Installation

Gerät [m]	L	4,85
	B	3,25
	H	2,95
Mindestraum [m]	L	8,40
	B	6,30
	H	2,95
Aufprallfläche [m ²]		43,00
freie Fallhöhe [m]		0,90
Anzahl Monteure		2
Montagezeit [Std]		4
Hebezeug		Nein
Einzelgewicht [kg]		105
Gesamtgewicht [kg]		695

Fundamente

L [m]	B [m]	H [m]	Vol [m ³]	Anzahl
0,40	0,40	0,40	0,064	8
0,75	0,40	0,40	0,120	1
			0,632	9

Nutzung

Einsatzgebiete	öffentliche Spielplätze
Aktivitäten	Rutschen Bewegungsaktivität
Altersgruppen	3+
Anzahl Benutzer	11
Rutschhöhen [m]	0,90
Podesthöhen [m]	0,80
Inklusion	Dramaspiel <input type="checkbox"/>
	Einzelspiele <input type="checkbox"/>
	Funktionelles Spielen <input type="checkbox"/>
	Geschwindigkeit <input type="checkbox"/>
	Gleichgewicht <input type="checkbox"/>
	Gruppenspiele <input type="checkbox"/>
Höhenerfahrung <input type="checkbox"/>	Kommunikation <input type="checkbox"/>
Koordination <input type="checkbox"/>	Paralleles Spielen <input type="checkbox"/>

Spielgerät **Gerätekombination**
 Artikelnummer **021156701**

Varianten

<p>16630 <i>Classic</i></p> 	<p>16631 <i>Ice Palace</i></p> 	<p>25424 <i>Aloha</i></p> 
<p>25425 <i>Beach</i></p> 	<p>25426 <i>City</i></p> 	<p>25427 <i>Coral</i></p> 
<p>25428 <i>Jungle</i></p> 	<p>25429 <i>Mermaid</i></p> 	<p>25430 <i>Nature</i></p> 
<p>25431 <i>Ocean</i></p> 	<p>25432 <i>Pirate</i></p> 	<p>25433 <i>Safari</i></p> 
<p>25434 <i>Sky</i></p> 	<p>25435 <i>Sun</i></p> 	<p>25436 <i>Sunny Day</i></p> 

Spielgerät **Gerätekombination**
Artikelnummer **021156701**

Varianten

25437 *Sweden*

