

Spielgerät **Pfahlschaukel (2,20)**

Artikelnummer **040224002**

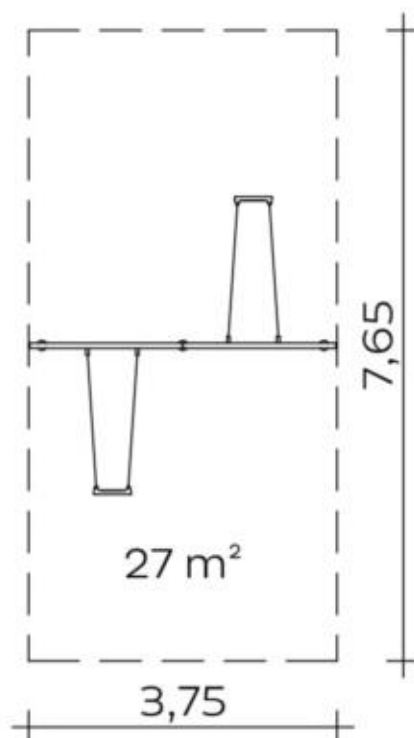
**Produktbeschreibung** (Seite 1)



- Standpfosten aus Edelstahl, Ø 12 cm
- Schaukelträger: Edelstahlrohr, Ø 60 mm
- Schaukelachse aus Edelstahl mit Gleitlagern, incl. Drehwirbel
- Sicherheitsschaukelsitz aus Gummi mit formstabiler Alu-Einlage und lückenloser Einpunktaufhängung
- Passender Kleinkindersitz (Art.Nr. 15818) kann gegen Mehrpreis geliefert werden

Spielgerät **Pfahlschaukel (2,20)**

Artikelnummer

**040224002**
<https://kaiser-kuehne.com/product/pfahlschaukel-220-2/>
**Produktdaten**


(ohne Maßstab)

**Installation**

Gerät [m]	L	0,00
	B	0,00
	H	2,34
Mindestraum [m]	L	7,65
	B	3,75
	H	2,34
Aufprallfläche [m <sup>2</sup> ]		27,00
freie Fallhöhe [m]		1,35
Anzahl Monteure		2
Montagezeit [Std]		2
Hebezeug	Nein	
Einzelgewicht [kg]		30
Gesamtgewicht [kg]		165

**Fundamente**

L [m]	B [m]	H [m]	Vol [m <sup>3</sup> ]	Anzahl
1,00	0,80	0,50	0,400	3
			1,200	3

**Nutzung**

Einsatzgebiete	öffentliche Spielplätze	
Aktivitäten	Schaukeln <span style="float: right;">Bewegungsaktivität</span>	
Altersgruppen	3+	
Anzahl Benutzer	3	
Inklusion	Dramaspiel <input type="checkbox"/>	Einzelspiele <input type="checkbox"/>
	Funktionelles Spielen <input type="checkbox"/>	Geschwindigkeit <input type="checkbox"/>
	Gleichgewicht <input type="checkbox"/>	Höhenerfahrung <input type="checkbox"/>
	Koordination <input type="checkbox"/>	Paralleles Spielen <input type="checkbox"/>

Spielgerät **Pfahlschaukel (2,20)**  
Artikelnummer **040224002**

**Varianten**

17141 *Classic*

