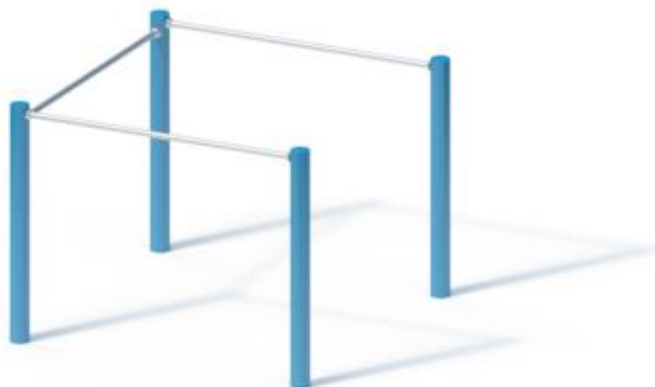


Spielgerät **Calisthenics-Station**  
Artikelnummer **057604900**

Produktbeschreibung (Seite 1)



Flyerbars Wings

Standpfosten aus Edelstahlrohr Ø 114,3 x 3 mm

Reckstangen aus Edelstahlrohr Ø 38 x 5 mm

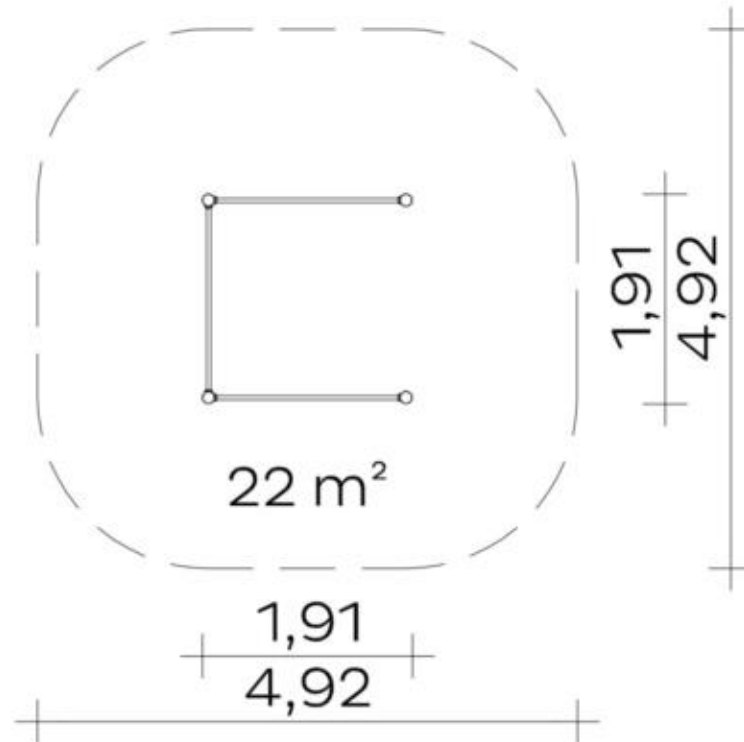
**Dieses Produkt ist nach den Vorgaben der EN 16630 („Standortgebundene Fitnessgeräte im Außenbereich“) zertifiziert.**

**Fitnessgeräte dieser Art sind nicht für die Installation auf oder in unmittelbarer Nähe von Kinderspielplätzen nach der Normenreihe EN 1176 vorgesehen.**

Spielgerät **Calisthenics-Station**  
 Artikelnummer **057604900**

<https://kaiser-kuehne.com/product/calisthenics-station-3/>

**Produktdaten**



(ohne Maßstab)

**Installation**

Gerät [m]	L	1,91
	B	1,91
	H	1,46
Mindestraum [m]	L	4,92
	B	4,92
	H	1,46
Aufprallfläche [m <sup>2</sup> ]		22,00
freie Fallhöhe [m]		1,40
Anzahl Monteure		2
Montagezeit [Std]		1
Hebezeug		Nein
Einzelgewicht [kg]		20
Gesamtgewicht [kg]		80

**Nutzung**

Einsatzgebiete	Calisthenics
Aktivitäten	
Altersgruppen	14+
Anzahl Benutzer	3

Inklusion	Einzelspiele	<input type="checkbox"/>	Höhenerfahrung	<input type="checkbox"/>
	Koordination	<input type="checkbox"/>		

**Fundamente**

L [m]	B [m]	H [m]	Vol [m <sup>3</sup> ]	Anzahl
0,50	0,50	0,60	0,150	4
			0,600	4

Spielgerät **Calisthenics-Station**  
Artikelnummer **057604900**

**Varianten**

18124 *Standpfosten RAL 9005 Tiefsch* 17816 *Standpfosten RAL 2002 Blutora*