

Spielgerät **Wipptier Katze**  
Artikelnummer **044203000A**

**Produktbeschreibung** (Seite 1)



Wippgestell: Edelstahl mit Rosta Gummifederelement  
Korpus aus höchst witterungsbeständiger HPL-Schichtstoffplatte, 13 mm  
Sitzplatte aus höchst witterungsbeständiger HPL-Schichtstoffplatte, 13 mm, diebstahlsichere Schraubverbindung  
Griffe/Fußrasten: Polyamid Ø 51 mm, mit Abdeckkappen

Inklusive Bodenanker

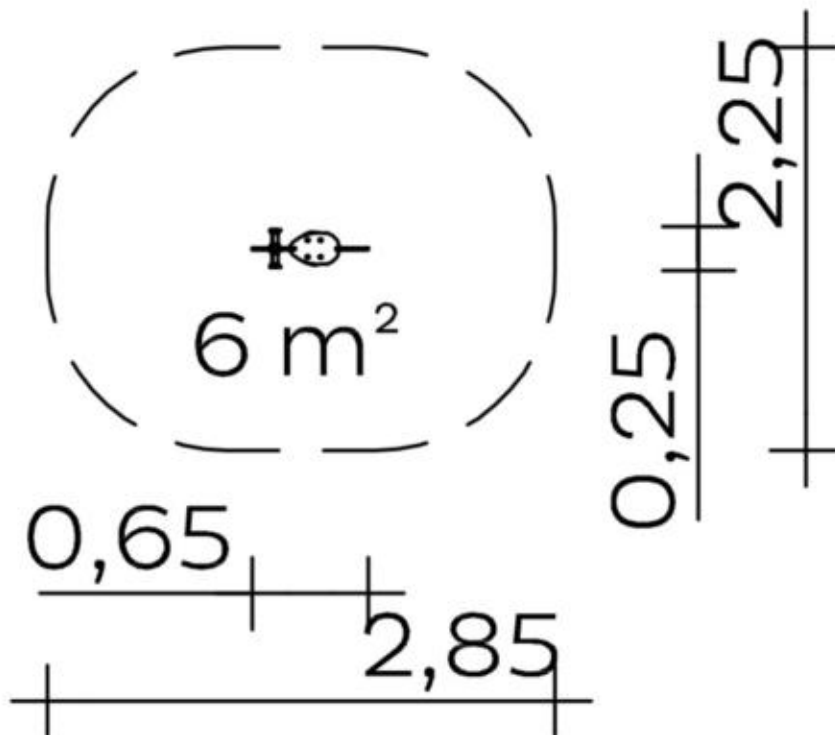
Bitte beachten Sie:

Die Aufprallfläche rund um das Spielgerät muss ein angemessenes Maß an Stoßdämpfung aufweisen, das einer freien Fallhöhe von mind. 600 mm entspricht (s. EN 1176-6).

Spielgerät

**Wipptier Katze**

Artikelnummer

**044203000A**<https://kaiser-kuehne.com/product/wipptier-katze/>**Produktdaten**

(ohne Maßstab)

**Installation**

Gerät [m]	L	0,65
	B	0,25
	H	0,57
Mindestraum [m]	L	2,85
	B	2,25
	H	0,57
Aufprallfläche [m <sup>2</sup> ]		6,00
freie Fallhöhe [m]		0,40
Anzahl Monteure		0
Montagezeit [Std]		0
Hebezeug		Nein
Einzelgewicht [kg]		0
Gesamtgewicht [kg]		22

**Nutzung**

Einsatzgebiete	beaufsichtigte Spielplätze
Aktivitäten	Bewegungsaktivität
Altersgruppen	2+
Anzahl Benutzer	1

**Inklusion****Fundamente**

L [m]	B [m]	H [m]	Vol [m <sup>3</sup> ]	Anzahl
0,80	0,50	0,10	0,040	1
			0,040	1

Spielgerät **Wipptier Katze**  
Artikelnummer **044203000A**

**Varianten**

17945 <i>City</i> 	17944 <i>Classic</i> 	21466 <i>Ocean</i> 
31934 <i>Aloha</i> 	31935 <i>Beach</i> 	31936 <i>Coral</i> 
31937 <i>Ice Palace</i> 	31938 <i>Jungle</i> 	31939 <i>Mermaid</i> 
31940 <i>Nature</i> 	31942 <i>Pirate</i> 	31943 <i>Safari</i> 
31944 <i>Sky</i> 	31945 <i>Sunny Day</i> 	31946 <i>Sun</i> 

Spielgerät **Wipptier Katze**  
Artikelnummer **044203000A**

Varianten

31947 *Sweden*

