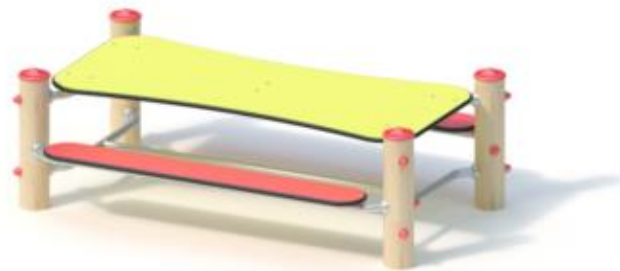


Spielgerät **Werk Tisch (mobil)**  
Artikelnummer **060144300**

Produktbeschreibung (Seite 1)



#### Standpfosten

Standpfosten aus Robinienschichtholz, zylindrisch gefräst, Ø 120 mm. Ungeschützte Hirnholzflächen sind mit nicht lösbaren Pfostenkappen aus Edelstahl abgedeckt.

#### Anbauteile

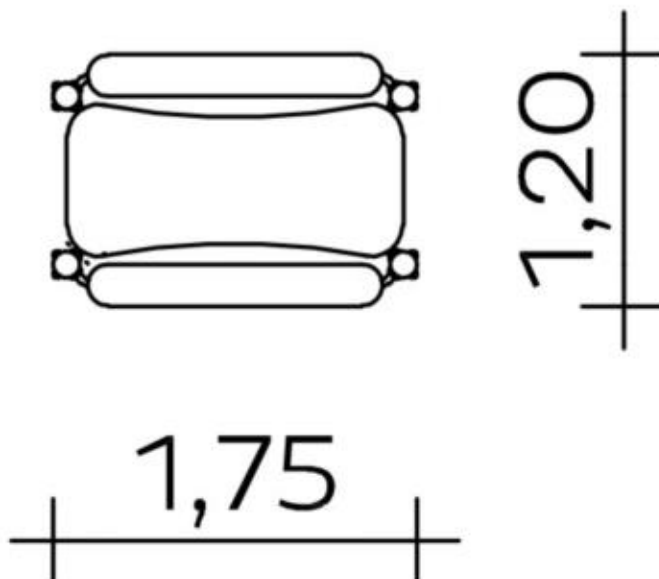
- Tisch: aus gelber, höchst witterungsbeständiger HPL-Schichtstoffplatte, 15 mm
- Sitz: aus farbiger höchst witterungsbeständiger HPL-Schichtstoffplatte, 20 mm
- Verstrebung aus Edelstahlrohr Ø 33,7 x 2 mm

Metallbauteile: Edelstahl. Das Robinienholz wird mit einem wasserabweisenden, atmungsaktiven Schutzanstrich versehen. Neben dem Schutz vor Feuchtigkeit reduziert diese Behandlung die Rissbildung. Die modularen Anbauteile leiten ihre Kräfte über eine spezielle Adapterbefestigung direkt in die Standpfosten ein. Die Schraubverbindungen sind durch Abdeckkappen gegen unbefugtes Lösen gesichert.

Spielgerät **Werktisch (mobil)**  
 Artikelnummer **060144300**

<https://kaiser-kuehne.com/product/werktisch-mobil/>

### Produktdaten



(ohne Maßstab)

### Installation

Gerät [m]	L	1,75
	B	1,20
	H	0,60
Mindestraum [m]	L	4,75
	B	4,20
	H	0,60
Aufprallfläche [m <sup>2</sup> ]		0,00
freie Fallhöhe [m]		0,00
Anzahl Monteure		1
Montagezeit [Std]		1
Hebezeug	Nein	
Einzelgewicht [kg]		0
Gesamtgewicht [kg]		85

### Nutzung

Einsatzgebiete	beaufsichtigte Spielplätze
Aktivitäten	Soziale Aktivität
Altersgruppen	2+
Anzahl Benutzer	9

### Inklusion

Einzelspiele	<input type="checkbox"/>	Gruppenspiele	<input checked="" type="checkbox"/>
Kommunikation	<input checked="" type="checkbox"/>	Paralleles Spielen	<input checked="" type="checkbox"/>

### Fundamente

L [m]	B [m]	H [m]	Vol [m <sup>3</sup> ]	Anzahl
			0,000	0

Spielgerät **Werktisch (mobil)**  
 Artikelnummer **060144300**

**Varianten**



Spielgerät      **Werktisch (mobil)**  
Artikelnummer    **060144300**

**Varianten**

28874    *Sweden*

