

Spielgerät **Kletterkombination**
Artikelnummer **055420700**

Produktbeschreibung (Seite 1)



Standpfosten

Standpfosten aus Robinenschichtholz, zylindrisch gefräst, Ø 120 mm. Ungeschützte Hirnholzflächen sind mit nicht lösbaren Pfostenkappen aus Edelstahl abgedeckt.

Rohrstandfuß aus Edelstahl zur Fundamentierung und Aufständierung von Robinien-Rundholzpfosten, Ø 120 mm, unterhalb der Spielebene.

Podestboden

Podestboden aus Brettern, 30 mm dick und umlaufenden Kantholzunterzügen 45 x 100 mm. Die getrockneten Schnitthölzer aus Robinie sind gehobelt, gefast und frei von Faulästen. Kraftschlüssige Bodenbefestigung durch spezielle Edelstahlwinkel mit einer durchgehenden Bolzenverschraubung.

Anbauteile

- Bügelgeländer, abrollverhindernd, aus Edelstahlrohr, Ø 33,7 x 2 mm
- Tandemgeländer aus Edelstahlrohr, Ø 33,7 x 2 mm
- senkrechte Kletterstange aus Edelstahlrohr, Ø 38 x 2 mm
- Bogenleiter aus Edelstahlrohr, Ø 33,7 x 2 mm
- Kletternetz aus Herkules-Seil an Edelstahltraverse
- Kraxelwand aus Robinienholz mit aufgesetzten Kletterelementen aus HPL-Schichtstoffplatte
- Kletterwand aus höchst witterungsbeständiger farbiger HPL-Schichtstoffplatte, 20 mm, Rahmen aus Edelstahlrohr, mit einseitig aufgesetzten Freeclimbing-Elementen

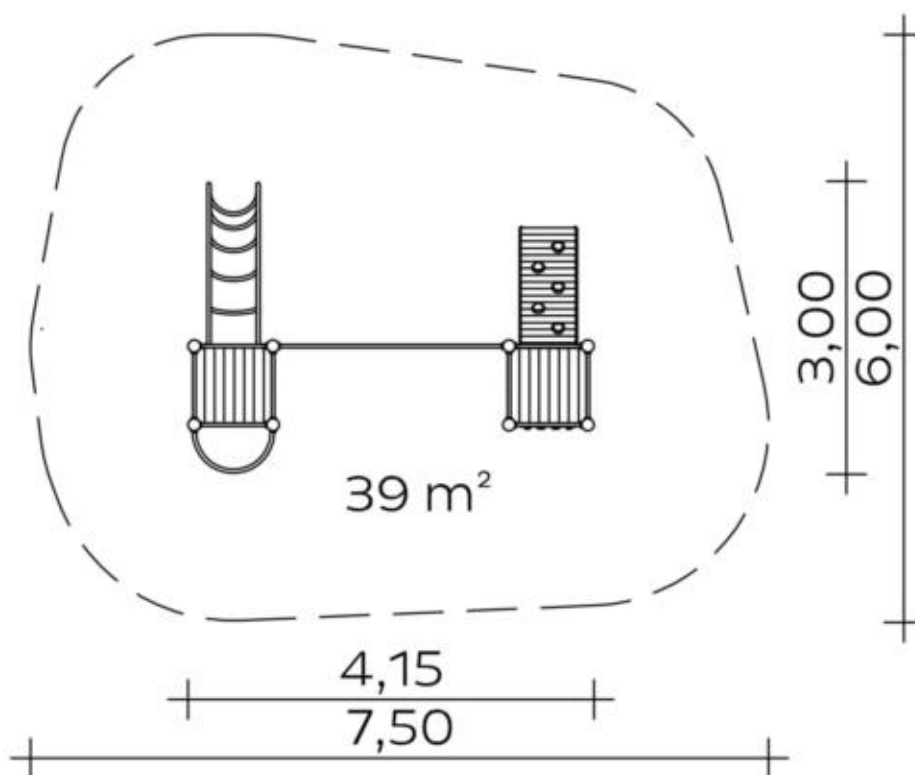
Metallbauteile: Edelstahl.

Das Robinienholz wird mit einem wasserabweisenden, atmungsaktiven Schutzanstrich versehen. Neben dem Schutz vor Feuchtigkeit reduziert diese Behandlung die Rissbildung. Die modularen Anbauteile leiten ihre Kräfte über eine spezielle Adapterbefestigung direkt in die Standpfosten ein. Die Schraubverbindungen sind durch Abdeckkappen gegen unbefugtes Lösen gesichert.

Spielgerät **Kletterkombination**
 Artikelnummer **055420700**

<https://kaiser-kuehne.com/product/kletterkombination-19/>

Produktdaten



(ohne Maßstab)

Installation

Gerät [m]	L	4,15
	B	3,00
	H	2,65
Mindestraum [m]	L	7,45
	B	6,00
	H	2,65
Aufprallfläche [m ²]		39,00
freie Fallhöhe [m]		2,20
Anzahl Monteure		2
Montagezeit [Std]		6
Hebezeug	Nein	
Einzelgewicht [kg]		60
Gesamtgewicht [kg]		460

Nutzung

Einsatzgebiete	öffentliche Spielplätze			
Aktivitäten	Klettern			
	Sportliche Aktivität			
Altersgruppen	4+			
Anzahl Benutzer	13			
Podesthöhen [m]	1,20			
	1,40			
Inklusion	Dramaspiel		Einzelspiele	
	Funktionelles Spielen		Geschwindigkeit	
	Gleichgewicht		Gruppenspiele	
	Höhenerfahrung		Koordination	
	Paralleles Spielen			

Fundamente

L [m]	B [m]	H [m]	Vol [m ³]	Anzahl
0,40	0,40	0,40	0,064	8
0,30	0,30	0,40	0,036	5
			0,692	13

Spielgerät **Kletterkombination**
 Artikelnummer **055420700**

Varianten

