

Spielgerät **Sandwerk**
Artikelnummer **031321701**

Produktbeschreibung (Seite 1)



Standpfosten

Standpfosten aus Robinenschichtholz, zylindrisch gefräst, Ø 120 mm. Ungeschützte Hirnholzflächen sind mit nicht lösbaren Pfostenkappen aus Edelstahl abgedeckt.

Rohrstandfuß aus Edelstahl zur Fundamentierung und Aufständigung von Robinien-Rundholzpfosten, Ø 120 mm, unterhalb der Spielebene.

Podestboden

Podestboden aus Brettern, 30 mm dick und umlaufenden Kantholzunterzügen 45 x 100 mm. Die getrockneten Schnitthölzer aus Robinie sind gehobelt, gefast und frei von Faulästen. Kraftschlüssige Bodenbefestigung durch spezielle Edelstahlwinkel mit einer durchgehenden Bolzenverschraubung.

Anbauteile

- Bügelgeländer, abrollverhindernd, aus Edelstahlrohr, Ø 33,7 x 2 mm
- Stufengeländer aus Edelstahlrohr, Ø 33,7 x 2 mm
- Plattenbrüstung aus höchst witterungsbeständiger farbiger HPL-Schichtstoffplatte
- Schüttrohrwand aus farbiger HPL-Schichtstoffplatte mit Sandschüttrohr einschließlich Absperklappe, Befestigung zwischen Edelstahlrohren Ø 33,7 x 2 mm
- Gitterbrüstung aus Edelstahlrohr, Ø 33,7 x 2 / 25 x 2 mm, einteilige Schweißkonstruktion
- Sandaufzug mit Transportbehälter aus Gummi und einer 4 mm Edelstahlkette, als umlaufendes Element ausgeführt, damit der Transportbehälter nicht in benachbarte Spielbereiche oder Freiräume gezogen werden kann
- Sandschüttrohr aus Edelstahl

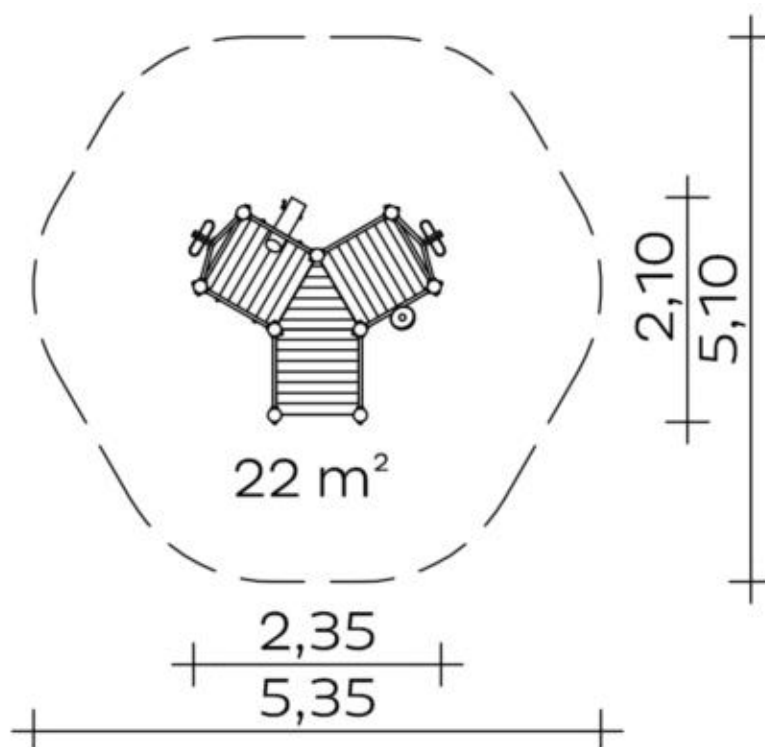
Metallbauteile: Edelstahl.

Das Robinienholz wird mit einem wasserabweisenden, atmungsaktiven Schutzanstrich versehen. Neben dem Schutz vor Feuchtigkeit reduziert diese Behandlung die Rissbildung. Die modularen Anbauteile leiten ihre Kräfte über eine spezielle Adapterbefestigung direkt in die Standpfosten ein. Die Schraubverbindungen sind durch Abdeckkappen gegen unbefugtes Lösen gesichert.

Spielgerät **Sandwerk**
 Artikelnummer **031321701**

<https://kaiser-kuehne.com/product/sandwerk-8/>

Produktdaten



(ohne Maßstab)

Installation

Gerät [m]	L	2,35
	B	2,10
	H	2,15
Mindestraum [m]	L	5,35
	B	5,10
	H	2,15
Aufprallfläche [m²]		22,00
freie Fallhöhe [m]		0,60
Anzahl Monteure		2
Montagezeit [Std]		5
Hebezeug		Nein
Einzelgewicht [kg]		25
Gesamtgewicht [kg]		340

Fundamente

L [m]	B [m]	H [m]	Vol [m³]	Anzahl
0,40	0,40	0,40	0,064	9
			0,576	9

Nutzung

Einsatzgebiete	öffentliche Spielplätze	
Aktivitäten	Soziale Aktivität	Manuelle Aktivität
Altersgruppen	2+	
Anzahl Benutzer	12	
Podesthöhen [m]	0,20 0,40 0,60	
Inklusion	Begegnungsmöglichkeit	<input checked="" type="checkbox"/> Dramaspiel
	Einzelspiele	<input checked="" type="checkbox"/> Feinmotorik
	Fühlen	<input checked="" type="checkbox"/> Funktionelles Spielen
	Gruppenspiele	<input checked="" type="checkbox"/> Paralleles Spielen
	Selbstwahrnehmung	<input checked="" type="checkbox"/> Tasten
		<input type="checkbox"/>

Spielgerät **Sandwerk**
 Artikelnummer **031321701**

Varianten



Spielgerät **Sandwerk**
Artikelnummer **031321701**

Varianten

27453 *Sweden*

