

Spielgerät **Mondkreisel (0,85) mit Tiefenverankerung**
Artikelnummer **043201001**

Produktbeschreibung (Seite 1)



Rotationskugel und Aufbau: Edelstahl
Wälzlagerung: eingriffsicher und schmutzgeschützt
Verankerung mit Flanschring.
Zusätzlich mit Tiefenverankerung für Montage in Sand, Kies und Rindenmulch.

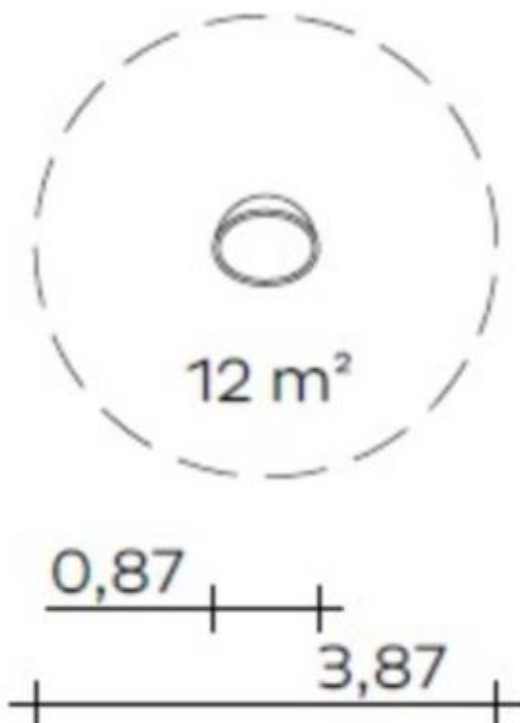
Bitte beachten Sie

Die Aufprallfläche rund um das Spielgerät muss ein angemessenes Maß an Stoßdämpfung aufweisen, das einer freien Fallhöhe von mind. 600 mm entspricht (s. EN 1176-5).

Spielgerät

Mondkreisel (0,85) mit Tiefenverankerung

Artikelnummer

043201001<https://kaiser-kuehne.com/product/mondkreisel-085-2/>**Produktdaten**

(ohne Maßstab)

Installation

Gerät [m]	L	0,87
	B	0,87
	H	1,05
Mindestraum [m]	L	3,87
	B	3,87
	H	1,05
Aufprallfläche [m ²]		12,00
freie Fallhöhe [m]		0,45
Anzahl Monteure		1
Montagezeit [Std]		1
Hebezeug		Nein
Einzelgewicht [kg]		55
Gesamtgewicht [kg]		65

Nutzung

Einsatzgebiete	
Aktivitäten	Bewegungsaktivität
Altersgruppen	2+
Anzahl Benutzer	3

Inklusion	Einzelspiele	<input type="checkbox"/>	Funktionelles Spielen	<input type="checkbox"/>
	Geschwindigkeit	<input type="checkbox"/>	Gleichgewicht	<input type="checkbox"/>
	Koordination	<input type="checkbox"/>		

Fundamente

L [m]	B [m]	H [m]	Vol [m ³]	Anzahl
0,50	0,50	0,50	0,125	1
			0,125	1

Spielgerät **Mondkreisel (0,85) mit Tiefenverankerung**
Artikelnummer **043201001**

Varianten

22033 *Classic*

