

Spielgerät **Apotheke**
Artikelnummer **020302700**

Produktbeschreibung (Seite 1)



Standpfosten

Standpfosten aus Robinenschichtholz, zylindrisch gefräst, Ø 120 mm. Ungeschützte Hirnholzflächen sind mit nicht lösbaren Pfostenkappen aus Edelstahl abgedeckt.

Rohrstandfuß aus Edelstahl zur Fundamentierung und Aufständierung von Robinien-Rundholzpfosten, Ø 120 mm, unterhalb der Spielebene.

Podestboden

Podestboden aus Brettern, 30 mm dick und umlaufenden Kantholzunterzügen 45 x 100 mm. Die getrockneten Schnitthölzer aus Robinie sind gehobelt, gefast und frei von Faulästen. Kraftschlüssige Bodenbefestigung durch spezielle Edelstahlwinkel mit einer durchgehenden Bolzenverschraubung.

Anbauteile

- Plattenbrüstung aus höchst witterungsbeständiger HPL-Schichtstoffplatte, 15 mm
- Holzbrüstung aus Robinie, 125 x 30 mm, Befestigung zwischen Edelstahlrohren Ø 33,7 x 2 mm
- Bügelgeländer, abrollverhindernd, aus Edelstahlrohr, Ø 33,7 x 2 mm
- Giebeldach, Neigung 45°, aus höchst witterungsbeständiger HPL-Schichtstoffplatte, 13 mm. Befestigung an Dachrahmen aus Edelstahlrohr Ø 33,7 x 2 mm
- Tisch/Markise aus höchst witterungsbeständiger HPL-Schichtstoffplatte, 15 mm
- Sitz aus höchst witterungsbeständiger HPL-Schichtstoffplatte, 20 mm

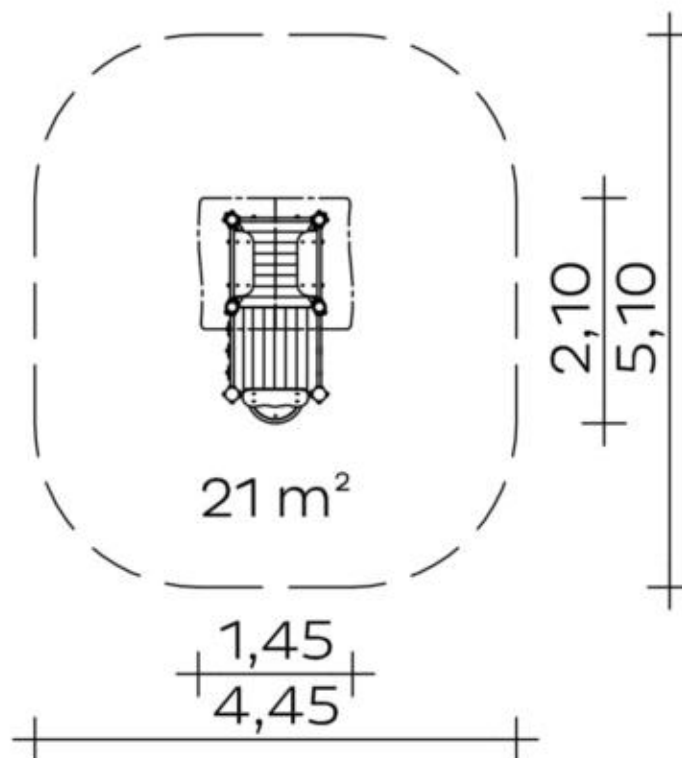
Metallbauteile: Edelstahl

Das Robinienholz wird mit einem wasserabweisenden, atmungsaktiven Schutzanstrich versehen. Neben dem Schutz vor Feuchtigkeit reduziert diese Behandlung die Rissbildung. Die modularen Anbauteile leiten ihre Kräfte über eine spezielle Adapterbefestigung direkt in die Standpfosten ein. Die Schraubverbindungen sind durch Abdeckkappen gegen unbefugtes Lösen gesichert.

Spielgerät **Apotheke**
 Artikelnummer **020302700**

<https://kaiser-kuehne.com/product/drugstore-2/>

Produktdaten



(ohne Maßstab)

Installation

| | | |
|----------------------------------|------|-------|
| Gerät [m] | L | 1,45 |
| | B | 2,10 |
| | H | 1,75 |
| Mindestraum [m] | L | 4,40 |
| | B | 5,05 |
| | H | 1,75 |
| Aufprallfläche [m ²] | | 21,00 |
| freie Fallhöhe [m] | | 0,55 |
| Anzahl Monteure | | 2 |
| Montagezeit [Std] | | 2 |
| Hebezeug | Nein | |
| Einzelgewicht [kg] | | 30 |
| Gesamtgewicht [kg] | | 260 |

Nutzung

| | |
|-----------------|-------------------------|
| Einsatzgebiete | öffentliche Spielplätze |
| Aktivitäten | Soziale Aktivität |
| Altersgruppen | 1+ |
| Anzahl Benutzer | 4 |

Podesthöhen [m] 0,20

Inklusion

| | | | |
|-----------------------|-------------------------------------|--------------------|-------------------------------------|
| Begegnungsmöglichkeit | <input checked="" type="checkbox"/> | Dramaspiel | <input checked="" type="checkbox"/> |
| Einzelspiele | <input type="checkbox"/> | Gruppenspiele | <input checked="" type="checkbox"/> |
| Kommunikation | <input checked="" type="checkbox"/> | Paralleles Spielen | <input checked="" type="checkbox"/> |

Fundamente

| L [m] | B [m] | H [m] | Vol [m ³] | Anzahl |
|-------|-------|-------|-----------------------|--------|
| 0,40 | 0,40 | 0,40 | 0,064 | 6 |
| | | | 0,384 | 6 |

Spielgerät **Apotheke**
Artikelnummer **020302700**

Varianten



Spielgerät **Apotheke**
Artikelnummer **020302700**

Varianten

25171 *Sweden*

