

Spielgerät **Midireck (1,50)**
Artikelnummer **053115900**

Produktbeschreibung (Seite 1)



Standpfosten

Standpfosten aus Edelstahlrohr Ø 114 mm, Wandstärke 3 mm, mit verschweißten Kappen aus Edelstahl abgedeckt.

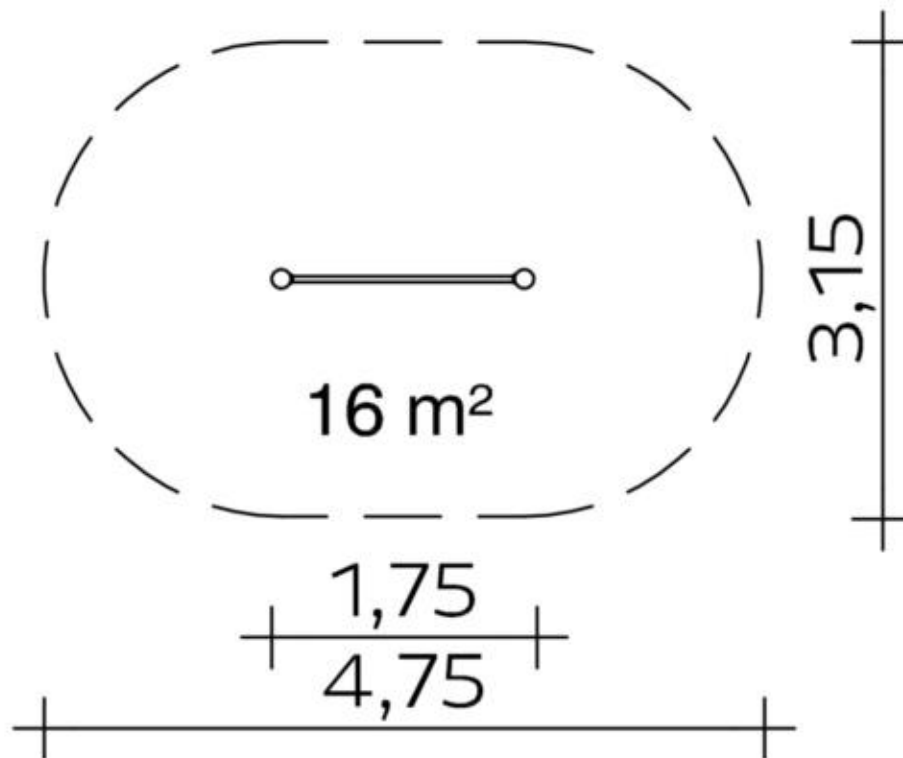
Anbauteile

Reckstange aus Edelstahlrohr, Ø 38 mm, Wandstärke 2,5 mm, verdrehungssicher

Metallbauteile: Edelstahl 1.4301

Die modularen Anbauteile leiten ihre Kräfte über eine spezielle Adapterbefestigung direkt in die Standpfosten ein.
Die Schraubverbindungen sind gegen unbefugtes Lösen gesichert.

Spielgerät **Midireck (1,50)**


 Artikelnummer **053115900**
<https://kaiser-kuehne.com/product/midireck-150/>
Produktdaten


(ohne Maßstab)

Installation

Gerät [m]	L	1,75
	B	0,00
	H	1,65
Mindestraum [m]	L	4,75
	B	3,15
	H	1,65
Aufprallfläche [m ²]		16,00
freie Fallhöhe [m]		1,52
Anzahl Monteure		1
Montagezeit [Std]		1
Hebezeug		Nein
Einzelgewicht [kg]		20
Gesamtgewicht [kg]		45

Nutzung

Einsatzgebiete	öffentliche Spielplätze	
Aktivitäten	Sportliche Aktivität	Bewegungsaktivität
Altersgruppen	3+	
Anzahl Benutzer	2	
Inklusion	Koordination	

Fundamente

L [m]	B [m]	H [m]	Vol [m ³]	Anzahl
0,60	0,50	0,50	0,150	2
			0,300	2

Spielgerät **Midireck (1,50)**
Artikelnummer **053115900**

Varianten

17587 *Gestrahlt*

