

Spielgerät **Hangelleiter (1,90)**
Artikelnummer **053182901**

Produktbeschreibung (Seite 1)



Standpfosten

Standpfosten aus Edelstahlrohr Ø 114,3 mm, Wandstärke 3 mm, mit verschweißten Abdeckkappen aus Edelstahl.

Anbauteile

- Hangelleiter waagrecht, aus Edelstahlrohr, Ø38 x 2,5/33,7 x 2 mm
- Aufstiegshilfe aus Edelstahl

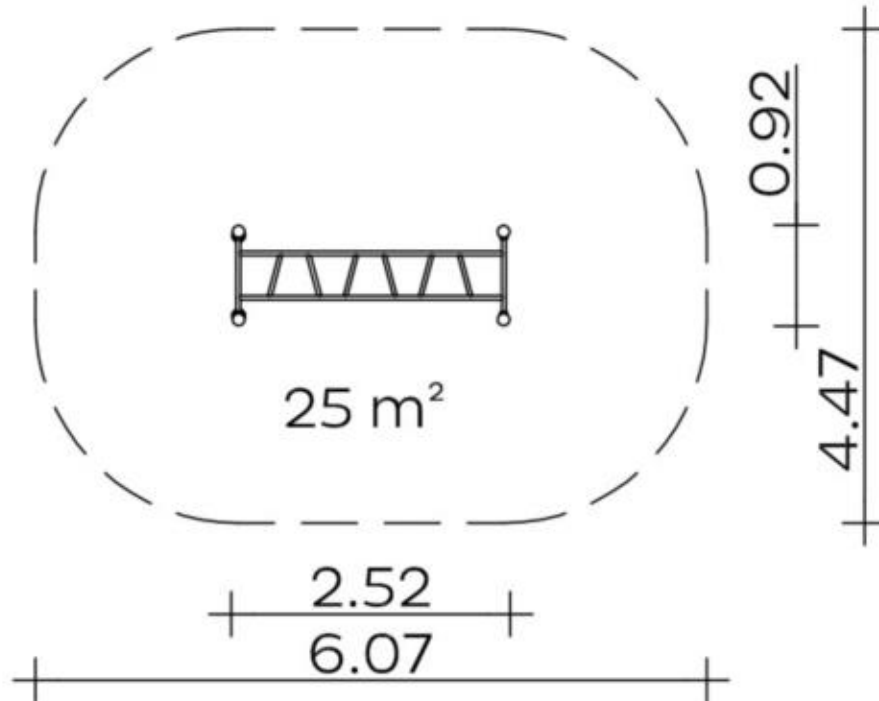
Metallbauteile: Edelstahl 1.4301

Die modularen Anbauteile leiten ihre Kräfte über eine spezielle Adapterbefestigung direkt in die Standpfosten ein.
Die Schraubverbindungen sind gegen unbefugtes Lösen gesichert.

Spielgerät **Hangelleiter (1,90)**
 Artikelnummer **053182901**

<https://kaiser-kuehne.com/product/kk-hangelleiter-190/>

Produktdaten



(ohne Maßstab)

Installation

Gerät [m]	L	2,52
	B	0,92
	H	2,01
Mindestraum [m]	L	6,07
	B	4,47
	H	2,01
Aufprallfläche [m ²]		25,00
freie Fallhöhe [m]		1,92
Anzahl Monteure		2
Montagezeit [Std]		2
Hebezeug		Nein
Einzelgewicht [kg]		25
Gesamtgewicht [kg]		115

Nutzung

Einsatzgebiete	
Aktivitäten	
Altersgruppen	5+
Anzahl Benutzer	4

Inklusion	Einzelspiele	<input type="checkbox"/>	Höhenerfahrung	<input type="checkbox"/>
	Koordination	<input type="checkbox"/>		

Fundamente

L [m]	B [m]	H [m]	Vol [m ³]	Anzahl
1,20	0,40	0,60	0,288	2
			0,576	2

Spielgerät **Hangelleiter (1,90)**
Artikelnummer **053182901**

Varianten

17709 *Classic*

