

Spielgerät **Umladestation**  
Artikelnummer **031580502**

Produktbeschreibung (Seite 1)



#### Standpfosten

Standpfosten aus Edelstahlrohr Ø 120 mm mit nicht lösbaren Pfostenkappen aus Edelstahl abgedeckt.

#### Podestboden

Podestboden aus Brettern, 30 mm dick und umlaufenden Kantholzunterzügen 45 x 100 mm. Die getrockneten Schnitthölzer aus Robinie sind gehobelt, gefast und frei von Faulästen. Kraftschlüssige Bodenbefestigung durch spezielle Edelstahlwinkel mit einer durchgehenden Bolzenverschraubung.

#### Anbauteile

- Holzbrüstung aus Robinie, 125 x 30 mm
- Bügelgeländer, abrollverhindernd, aus Edelstahlrohr, Ø 33,7 x 2 mm
- Tandemgeländer aus Edelstahlrohr, Ø 33,7 x 2 mm
- Steigpfosten aus Edelstahlrohr Ø 159x3 mm, Trittstufen-Oberfläche aus profiliertem Edelstahlblech
- Stufenrinne mit Sandrad aus Gummi mit Gewebeeinlage
- Sandaufzug mit Transportbehälter aus Gummi und einer 4 mm Edelstahlkette, als umlaufendes Element ausgeführt, damit der Transportbehälter nicht in benachbarte Spielbereiche oder Freiräume gezogen werden kann
- Schüttrohrwand aus HPL-Schichtstoffplatte mit Sandschüttrohr einschließlich Absperrklappe
- Sandschüttrohr
- Sandrutsche aus Edelstahlrohr mit HPL-Schichtstoffplatte

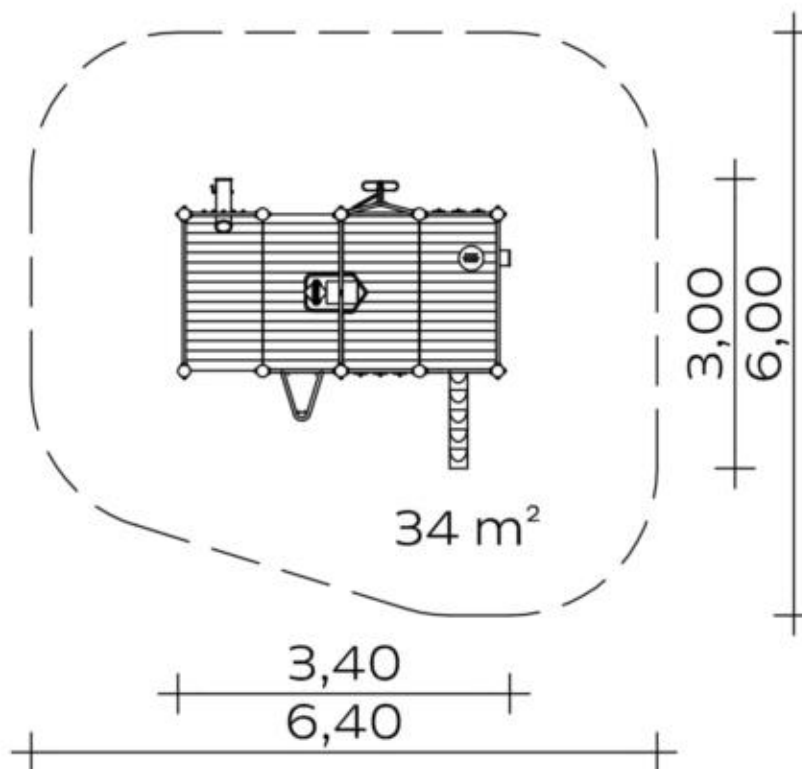
Metallbauteile: Edelstahl. Das Robinienholz wird mit einem wasserabweisenden, atmungsaktiven Schutzanstrich versehen. Neben dem Schutz vor Feuchtigkeit reduziert diese Behandlung die Rissbildung.

Die modularen Anbauteile leiten ihre Kräfte über eine spezielle Adapterbefestigung direkt in die Standpfosten ein. Die Schraubverbindungen sind gegen unbefugtes Lösen gesichert.

Spielgerät

**Umladestation**

Artikelnummer

**031580502**<https://kaiser-kuehne.com/product/umladestation/>**Produktdaten**

(ohne Maßstab)

**Installation**

Gerät [m]	L	3,40
	B	3,00
	H	2,55
Mindestraum [m]	L	6,40
	B	6,00
	H	2,55
Aufprallfläche [m <sup>2</sup> ]		34,00
freie Fallhöhe [m]		1,00
Anzahl Monteure		2
Montagezeit [Std]		7
Hebezeug		Nein
Einzelgewicht [kg]		65
Gesamtgewicht [kg]		435

**Fundamente**

L [m]	B [m]	H [m]	Vol [m <sup>3</sup> ]	Anzahl
0,30	0,30	0,40	0,036	1
0,40	0,40	0,40	0,064	10
			0,676	11

**Nutzung**

Einsatzgebiete	öffentliche Spielplätze	
Aktivitäten	Soziale Aktivität	
	Manuelle Aktivität	
Altersgruppen	2+	
Anzahl Benutzer	17	
Podesthöhen [m]	0,40	
	1,00	
Inklusion	Begegnungsmöglichkeit 	Dramaspiel 
	Einzelspiele 	Feinmotorik 
	Fühlen 	Funktionelles Spielen 
	Gleichgewicht 	Gruppenspiele 
	Koordination 	Paralleles Spielen 
	Selbstwahrnehmung 	Tasten 

Spielgerät **Umladestation**  
Artikelnummer **031580502**

**Varianten**



Spielgerät **Umladestation**  
Artikelnummer **031580502**

**Varianten**

27523 *Sweden*

