

Spielgerät **Gerätekombination**
Artikelnummer **021260703**

Produktbeschreibung (Seite 1)



Standpfosten

Standpfosten aus Robinenschichtholz, zylindrisch gefräst, Ø 120 mm. Ungeschützte Hirnholzflächen sind mit nicht lösbaren Pfostenkappen aus Edelstahl abgedeckt.

Rohrstandfuß aus Edelstahl zur Fundamentierung und Aufständigung von Robinien-Rundholzpfosten, Ø 120 mm, unterhalb der Spielebene.

Podestboden

Podestboden aus Brettern, 30 mm dick und umlaufenden Kantholzunterzügen 45 x 100 mm. Die getrockneten Schnitthölzer aus Robinie sind gehobelt, gefast und frei von Faulästen. Kraftschlüssige Bodenbefestigung durch spezielle Edelstahlwinkel mit einer durchgehenden Bolzenverschraubung.

Anbauteile

- Bügelgeländer, abrollverhindernd, aus Edelstahlrohr, Ø 33,7 x 2 mm
- Holzbrüstung aus Robinie, 125 x 30 mm, Befestigung zwischen Edelstahlrohren Ø 33,7 x 2 mm
- Plattenbrüstung aus höchst witterungsbeständiger HPL-Schichtstoffplatte, 15 mm, Befestigung zwischen Edelstahlrohren Ø 33,7 x 2 mm
- Anbau-Treppe mit Trittstufen aus Robinie 170 x 45 mm, aufgeschraubt auf Edelstahlrahmen Ø 33,7 x 2 mm, Steigungshöhe der Stufen 133 mm
- Treppenbrüstung aus Robinienholz, befestigt zwischen Edelstahlrohren Ø 33,7 x 2 mm
- Kraxelwand aus Robinienholz mit aufgesetzten Kletterelementen aus HPL-Schichtstoffplatte, 20 mm
- Steigpfosten aus Edelstahlrohr Ø 159 x 3 mm, Trittstufen-Oberfläche aus profiliertem Edelstahlblech
- Turmdach, Neigung 80°, aus höchst witterungsbeständiger HPL-Schichtstoffplatte, 13 mm
- Turmfahne, gewellt
- Anbau-Breitrutsche, 1,10 m breit, einteilige Edelstahlkonstruktion, Blechdicke: 2,5 mm, mit abrollverhindernder Absturzsicherung über dem Einsitzteil

Bitte beachten Sie für Ihre Planung, dass Edelstahl-Rutschen aufgrund der möglichen Aufheizung der Rutschfläche nach Nord-Ost ausgerichtet werden oder im Halbschatten von Bäumen stehen.

Metallbauteile: Edelstahl. Das Robinienholz wird mit einem wasserabweisenden, atmungsaktiven Schutzanstrich versehen. Neben

Spielgerät **Gerätekombination**
Artikelnummer **021260703**

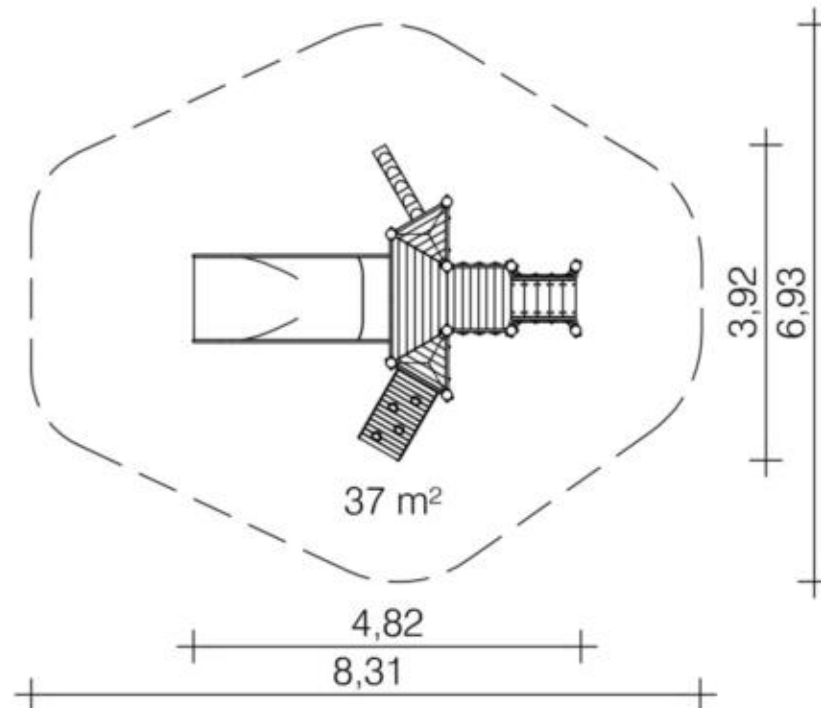
Produktbeschreibung (Seite 2)

dem Schutz vor Feuchtigkeit reduziert diese Behandlung die Rissbildung. Die modularen Anbauteile leiten ihre Kräfte über eine spezielle Adapterbefestigung direkt in die Standpfosten ein. Die Schraubverbindungen sind durch Abdeckkappen gegen unbefugtes Lösen gesichert.

Spielgerät **Gerätekombination**
 Artikelnummer **021260703**

<https://kaiser-kuehne.com/product/geraetekombination-28/>

Produktdaten



(ohne Maßstab)

Installation

Gerät [m]	L	4,82
	B	3,95
	H	4,06
Mindestraum [m]	L	8,31
	B	6,93
	H	4,06
Aufprallfläche [m ²]		37,00
freie Fallhöhe [m]		1,10
Anzahl Monteure		2
Montagezeit [Std]		7
Hebezeug		Nein
Einzelgewicht [kg]		110
Gesamtgewicht [kg]		690

Nutzung

Einsatzgebiete	öffentliche Spielplätze	
Aktivitäten	Rutschen	
	Bewegungsaktivität	
Altersgruppen	2+	
Anzahl Benutzer	10	
Rutschhöhen [m]	1,10	
Podesthöhen [m]	0,80 1,00	
Inklusion	Dramaspiel	<input type="checkbox"/>
	Einzelspiele	<input type="checkbox"/>
	Funktionelles Spielen	<input type="checkbox"/>
	Geschwindigkeit	<input type="checkbox"/>
	Gleichgewicht	<input type="checkbox"/>
	Gruppenspiele	<input type="checkbox"/>
	Koordination	<input type="checkbox"/>
Paralleles Spielen	<input type="checkbox"/>	

Fundamente

L [m]	B [m]	H [m]	Vol [m ³]	Anzahl
0,40	0,40	0,40	0,064	10
1,25	0,40	0,40	0,200	1
0,30	0,30	0,40	0,036	3
			0,948	14

Spielgerät **Gerätekombination**
Artikelnummer **021260703**

Varianten

16642 *Classic*



16643 *Jungle*



25561 *Aloha*



25562 *Beach*



25563 *City*



25564 *Coral*



25565 *Ice Palace*



25566 *Mermaid*



25567 *Nature*



25568 *Ocean*



25569 *Pirate*



25570 *Safari*



25571 *Sky*



25572 *Sun*



25573 *Sunny Day*



Spielgerät **Gerätekombination**
Artikelnummer **021260703**

Varianten

25574 *Sweden*

