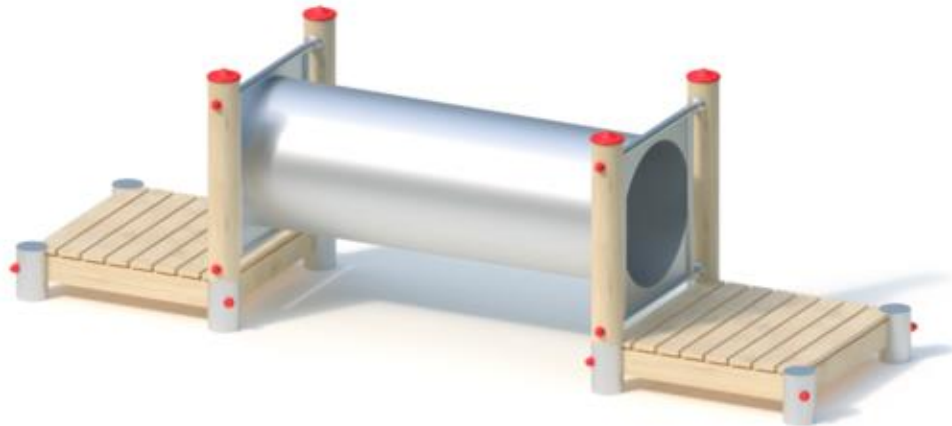


Spielgerät **Tunnelbrücke**  
Artikelnummer **028021700**

Produktbeschreibung (Seite 1)



#### Standpfosten

Standpfosten aus Robinenschichtholz, zylindrisch gefräst, Ø 120 mm. Ungeschützte Hirnholzflächen sind mit nicht lösbaren Pfostenkappen aus Edelstahl abgedeckt.

Rohrstandfuß aus Edelstahl zur Fundamentierung und Aufständierung von Robinien-Rundholzpfosten, Ø 120 mm, unterhalb der Spielebene.

#### Podestboden

Podestboden aus Brettern, 30 mm dick und umlaufenden Kantholzunterzügen 45 x 100 mm. Die getrockneten Schnitthölzer aus Robinie sind gehobelt, gefast und frei von Faulästen. Kraftschlüssige Bodenbefestigung durch spezielle Edelstahlwinkel mit einer durchgehenden Bolzenverschraubung.

#### Anbauteile

- Kriechtunnel: Ø 56 cm, Edelstahlblech 2,5 mm

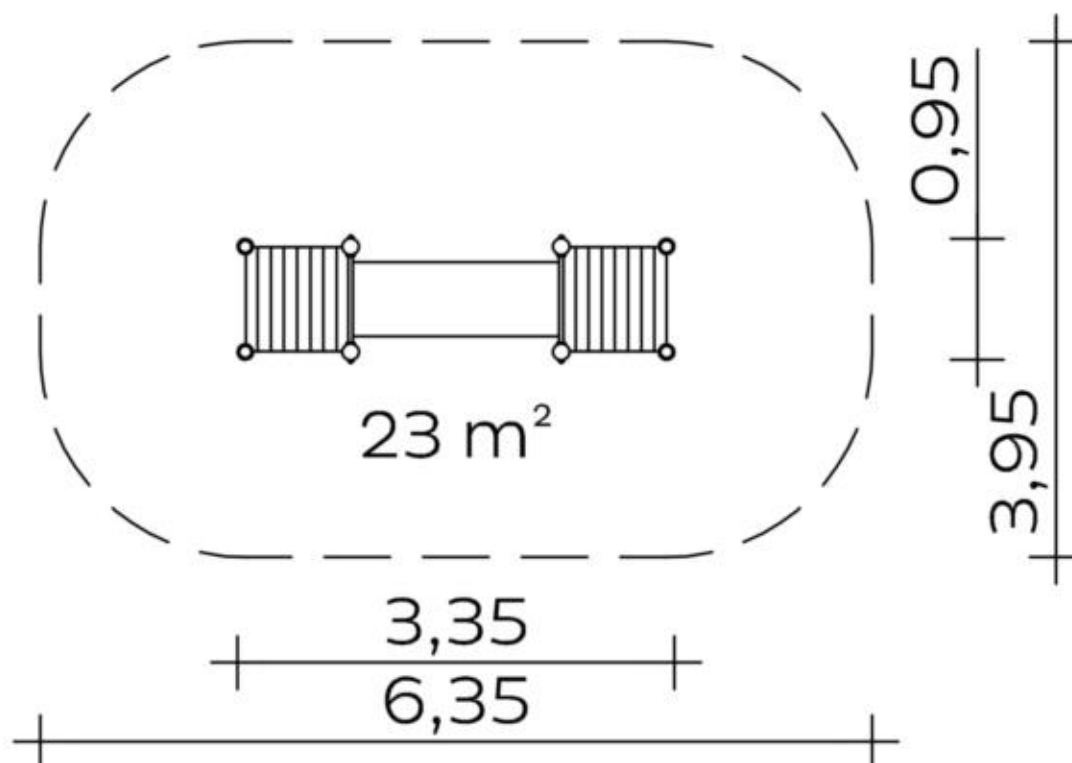
#### Metallbauteile: Edelstahl

Das Robinienholz wird mit einem wasserabweisenden, atmungsaktiven Schutzanstrich versehen. Neben dem Schutz vor Feuchtigkeit reduziert diese Behandlung die Rissbildung. Die modularen Anbauteile leiten ihre Kräfte über eine spezielle Adapterbefestigung direkt in die Standpfosten ein. Die Schraubverbindungen sind durch Abdeckkappen gegen unbefugtes Lösen gesichert.

Spielgerät **Tunnelbrücke**  
 Artikelnummer **028021700**

<https://kaiser-kuehne.com/product/tunnelbruecke-2/>

### Produktdaten



(ohne Maßstab)

### Installation

Gerät [m]	L	3,35
	B	0,95
	H	1,05
Mindestraum [m]	L	6,35
	B	3,95
	H	1,05
Aufprallfläche [m <sup>2</sup> ]		23,00
freie Fallhöhe [m]		0,90
Anzahl Monteure		2
Montagezeit [Std]		2
Hebezeug		Nein
Einzelgewicht [kg]		80
Gesamtgewicht [kg]		215

### Nutzung

Einsatzgebiete	öffentliche Spielplätze
Aktivitäten	Bewegungsaktivität
Altersgruppen	1+
Anzahl Benutzer	6

Podesthöhen [m] 0,20

Inklusion	Begegnungsmöglichkeit	<input checked="" type="checkbox"/>	Koordination	<input checked="" type="checkbox"/>
	Tasten	<input checked="" type="checkbox"/>		

### Fundamente

L [m]	B [m]	H [m]	Vol [m <sup>3</sup> ]	Anzahl
0,40	0,40	0,40	0,064	8
			0,512	8

Spielgerät **Tunnelbrücke**  
Artikelnummer **028021700**

**Varianten**

16916 *Classic*

